



中华人民共和国国家标准

GB 21027—2020
代替 GB 21027—2007

学生用品的安全通用要求

Request in common use of security for student's articles

2020-07-23 发布

2022-02-01 实施

国家市场监督管理总局
国家标准化管理委员会 发布

目 次

前言	I
1 范围	1
2 规范性引用文件	1
3 术语和定义	1
4 要求	2
5 试验方法	3
6 标识	5
附录 A (规范性附录) 有害芳香胺清单	6
附录 B (资料性附录) 笔套通气面积的设计指南	7
附录 C (规范性附录) 胶黏剂、涂改制品中苯含量的测定 气相色谱法	8
附录 D (规范性附录) 胶黏剂中甲苯、二甲苯含量的测定 气相色谱法	10
附录 E (规范性附录) 胶黏剂中总挥发性有机物含量的测定	13
附录 F (规范性附录) 空气流量试验	16
附录 G (资料性附录) 学生用品目录及对应要求的示例	18

前 言

本标准按照 GB/T 1.1—2009 给出的规则起草。

本标准代替 GB 21027—2007《学生用品的安全通用要求》，与 GB 21027—2007 相比，主要技术变化如下：

- 修改了对学生年龄段的表达(见第 1 章,2007 年版的第 1 章)；
- 修改了学生用品范围中彩泥、绘图仪尺、文具剪刀、课业簿册(练习类簿册、作业类簿册)、笔产品的名称(见第 1 章,2007 年版的第 1 章)；
- 增加了学生用品学生圆规、手动削笔机、涂改制品中的修正贴、书套、铅芯、墨水、美工刀产品的范围,在范围中删除了指画颜料(见第 1 章)；
- 增加了胶黏剂的范围(见第 1 章)；
- 增加了本标准不适用范围(见第 1 章)；
- 增加了术语和定义(见第 3 章)；
- 增加了铅芯要符合可迁移元素的最大限量,删除了指画颜料最大限量的要求(见 4.1)；
- 增加了对可触及的学生用品的印、刷、涂部分可移取样过少免测的要求(见 4.1)；
- 增加了胶黏剂(液体胶)中丙烯酰胺的限量(见 4.2)；
- 修改了涂改制品中“有机溶剂苯”名称,改为“苯”(见 4.3.1,2007 年版的 3.2)；
- 修改了涂改制品中氯代烃的具体化学名称及限量(见 4.3.2,2007 年版的 3.2)；
- 修改了可分解有害芳香胺的限量,增加了其种类(见 4.4.2,2007 年版的 3.5)；
- 增加了可触及的塑料件中邻苯二甲酸酯增塑剂的限量(见 4.5)；
- 增加了彩泥中游离甲醛的限量(见 4.6)；
- 修改了笔的笔套安全要求(见 4.8,2007 年版的 3.7)；
- 修改了胶黏剂中游离甲醛含量的试验方法(见 5.2.1,2007 年版的 4.3.1)；
- 增加了胶黏剂(液体胶)中丙烯酰胺含量的试验方法(见 5.2.5)；
- 修改了涂改制品中苯含量的试验方法(见 5.3.1,2007 年版的 4.2)；
- 修改了涂改制品中氯代烃具体化学名称后含量的试验方法(见 5.3.2,2007 年版的 4.2)；
- 修改了书包、笔袋所使用的面料和辅料中游离甲醛含量的试验方法(见 5.4.1,2007 年版的 4.4)；
- 增加了可分解有害芳香胺染料的试验方法(见 5.4.2)；
- 增加了可触及的塑料件中邻苯二甲酸酯增塑剂含量的试验方法(见 5.5)；
- 增加了笔套尺寸试验方法中“环形量规示意图”(见图 1)；
- 修改了标识(见第 6 章,2007 年版的第 6 章)；
- 增加了有害芳香胺清单(见附录 A)；
- 增加了笔套通气面积的设计指南(见附录 B)；
- 修改了胶黏剂、涂改制品中苯含量的测定方法(见附录 C,2007 年版的附录 B)；
- 修改了胶黏剂中甲苯、二甲苯含量的测定方法(见附录 D,2007 年版的附录 C)；
- 修改了胶黏剂总挥发性有机物含量的测定方法(见附录 E,2007 年版的附录 D)；
- 修改了笔套空气流量试验方法(见附录 F,2007 年版的附录 E)；
- 增加了学生用品目录及对应要求的示例(见附录 G)。

GB 21027—2020

本标准由中华人民共和国工业和信息化部提出并归口。

本标准所代替标准的历次版本发布情况为：

——GB 21027—2007。



学生用品的安全通用要求

1 范围

本标准规定了学生用品的要求、试验方法、标识。

本标准适用于 14 周岁以下(含 14 周岁)学生使用的用于学习的用品,包括水彩画颜料、蜡笔、油画棒、彩泥、橡皮擦、修正液、修正带、修正贴、修正笔、液体胶、固体胶、浆糊、水彩笔、自来水笔、油墨圆珠笔、中性墨水圆珠笔、水性墨水圆珠笔、记号笔、白板笔、荧光笔、铅笔、活动铅笔、墨水、铅芯、绘图仪尺(直尺、三角尺、比例尺、量角器、绘图模板,不包含丁字尺)、学生圆规、课业簿册、书套、书包、笔袋、文具剪刀、文具盒、手动削笔机、卷笔刀、美工刀等学生用品。

本标准不适用于以 14 周岁以上学生为使用对象的和专业人员使用的文具产品。

2 规范性引用文件

下列文件对于本文件的应用是必不可少的。凡是注日期的引用文件,仅注日期的版本适用于本文件。凡是不注日期的引用文件,其最新版本(包括所有的修改单)适用于本文件。

GB/T 606 化学试剂 水分测定通用方法 卡尔·费休法

GB/T 1033.1 塑料 非泡沫塑料密度的测定 第 1 部分:浸渍法、液体比重瓶法和滴定法

GB/T 2793 胶粘剂不挥发物含量的测定

GB 6675.2—2014 玩具安全 第 2 部分:机械与物理性能

GB 6675.4—2014 玩具安全 第 4 部分:特定元素的迁移

GB/T 7974 纸、纸板和纸浆 蓝光漫反射因数 D65 亮度的测定(漫射/垂直法,室外日光条件)

GB/T 13354 液态胶粘剂密度的测定方法 重量杯法

GB/T 17592 纺织品 禁用偶氮染料的测定

GB/T 22048 玩具及儿童用品中特定邻苯二甲酸酯增塑剂的测定

GB/T 23344 纺织品 4-氨基偶氮苯的测定

GB/T 32606 文具用品中游离甲醛的测定方法 乙酰丙酮分光光度法

GB/T 32613 涂改类文具中氯代烃的测定方法 气相色谱法

EN 71-10 玩具安全 第 10 部分:有机化合物 样品制备和提取(Safety of toys—Part 10: Organic chemical compounds—Sample preparation and extraction)

EN 71-11 玩具安全 第 11 部分:有机化合物 检验方法(Safety of toys—Part 11: Organic chemical compounds—Methods of analysis)

3 术语和定义

下列术语和定义适用于本文件。

3.1

学生用品 student's articles

14 周岁以下(含 14 周岁)的学生用于学习的用品。

4 要求

4.1 可迁移元素的限量

学生用品中可迁移元素的含量应不超过表 1 中的相应元素的最大限量要求。可迁移元素最大限量中,可触及的学生用品的印、刷、涂部分从单件样品中得到的每份可取样不足 10 mg 时予以豁免。

表 1 可迁移元素的最大限量 单位为毫克每千克

产品名称	元素的最大限量							
	锑 Sb	砷 As	钡 Ba	镉 Cd	铬 Cr	铅 Pb	汞 Hg	硒 Se
油画棒、蜡笔、水彩画颜料、橡皮擦、修正液、修正带、修正贴、修正笔;水彩笔、自来水笔、油墨圆珠笔、中性墨水圆珠笔、水性墨水圆珠笔、记号笔、白板笔、荧光笔、铅笔、油墨/墨水、铅芯;可触及的学生用品的印、刷、涂部分	60	25	1 000	75	60	90	60	500
彩泥	10	10	350	15	25	25	10	50

4.2 液体胶、固体胶、浆糊中有害物质限量

液体胶、固体胶、浆糊中有害物质最大限量应不超过表 2 的规定。

表 2 胶黏剂中有害物质最大限量

类型	游离甲醛 g/kg	苯 g/kg	甲苯+二甲苯 ^a g/kg	总挥发性有机物 g/L	丙烯酰胺 ^b g/kg
限量值	≤1	≤0.2	≤10	≤50	≤1

^a 二甲苯包括邻二甲苯、间二甲苯和对二甲苯。
^b 丙烯酰胺适用于液体胶。

4.3 修正液、修正带、修正贴、修正笔中有害物质的限量

4.3.1 苯的含量应不超过 10 mg/kg。

4.3.2 氯代烃中二氯甲烷、1,1-二氯乙烷、1,2-二氯乙烷、三氯甲烷、1,1,1-三氯乙烷、1,1,2-三氯乙烷、三氯乙烯、四氯化碳总含量应不超过 10 mg/kg。

4.4 书包、笔袋所使用的面料和辅料中的有害物质的限量

4.4.1 游离甲醛含量应不超过 300 mg/kg。

4.4.2 可分解有害芳香胺染料禁用,每种有害芳香胺的含量应不超过 20 mg/kg,有害芳香胺清单见附录 A。

4.5 可触及的塑料件中邻苯二甲酸酯增塑剂的限量

可触及的塑料件中邻苯二甲酸二己酯(DEHP)、邻苯二甲酸二丁酯(DBP)、邻苯二甲酸丁苄酯(BBP)三种邻苯二甲酸酯总含量应不超过 1 000 mg/kg。对于单一样品的单一材料的取样量不足 10 mg 时予以豁免。

4.6 彩泥中游离甲醛的限量

彩泥中游离甲醛的含量应不超过 500 mg/kg。

4.7 课业簿册的亮度(白度)

课业簿册的亮度(白度)应不大于 85%。

4.8 笔套安全



4.8.1 一般要求

笔套应至少符合 4.8.2 或 4.8.3 中的一项要求。

4.8.2 笔套尺寸

当笔套在自身重量作用下,沿轴线方向垂直进入直径为 $16^{+0.05}_0$ mm、厚度不小于 19 mm 环形量规时,未进入环形量规的笔套长度应至少为 5 mm。

注:符合本条的笔套被认为足够大而不存在吸入危险。

4.8.3 笔套空气流量

在室温下最大压差为 1.33 kPa 时,流经笔套的空气流量应至少为 8 L/min。

注 1:笔套依靠内部通气时,一个截面积约为 3.4 mm² 的圆孔能够满足此项要求,但多个小孔可能要求更大总截面积。

注 2:附录 B 给出了笔套依靠外部通气的指南。

注 3:符合本条的笔套被认为不会产生窒息危险。

4.9 边缘、尖端

4.9.1 文具剪刀、刀片顶端应为圆弧顶端,不应为锐利尖端。

4.9.2 文具剪刀、手动削笔机、卷笔刀、学生圆规、绘图仪尺、美工刀等如因功能性必不可少而存在功能性锐利边缘和锐利尖端时,则应设警示说明,且不应存在其他非功能性锐利边缘和锐利尖端。

注:铅笔及类似绘图工具的书写尖端不认为是危险锐利尖端。

4.9.3 文具盒等的可触及边缘、边角或分模线不应有锐利毛边、尖端或溢边,或加以保护使之不可触及。

4.9.4 学生用品可触及边缘,包括孔和槽,不应有危险的毛刺或斜薄边,或将其作为折边、卷边或形成曲边,或用永久保护件或涂层予以保护。

4.9.5 外露螺栓或螺纹杆可触及的末端不应有外露的锐利边缘或毛刺,或其端部应有光滑的螺帽覆盖,使锐利的边缘和毛刺不可触及。

5 试验方法

5.1 可迁移元素的限量

可迁移元素含量的测定按 GB 6675.4—2014 的规定进行。

5.2 液体胶、固体胶、浆糊中的有害物质限量

- 5.2.1 胶黏剂中游离甲醛含量的测定按 GB/T 32606 规定进行。
- 5.2.2 胶黏剂中苯含量的测定按附录 C 进行。
- 5.2.3 胶黏剂中甲苯及二甲苯含量的测定按附录 D 进行。
- 5.2.4 胶黏剂中总挥发性有机物含量的测定按附录 E 进行。
- 5.2.5 胶黏剂(液体胶)中丙烯酰胺含量的测定按 EN 71-10 和 EN 71-11 的规定进行。

5.3 修正液、修正带、修正贴、修正笔中有害物质的限量

- 5.3.1 涂改制品中苯含量的测定按附录 C 进行。
- 5.3.2 涂改制品中氯代烃中二氯甲烷、1,1-二氯乙烷、1,2-二氯乙烷、三氯甲烷、1,1,1-三氯乙烷、1,1,2-三氯乙烷、三氯乙烯、四氯化碳总含量的测定按 GB/T 32613 规定进行。

5.4 书包、笔袋所使用的面料和辅料中有害物质的限量

- 5.4.1 书包、笔袋所使用的面料和辅料中游离甲醛含量的测定按 GB/T 32606 规定进行。
- 5.4.2 书包、笔袋所使用的面料和辅料中可分解有害芳香胺染料的测定按 GB/T 17592 和 GB/T 23344 规定进行。

注：一般先按 GB/T 17592 检测，当检出苯胺和/或 1,4-苯二胺时，再按 GB/T 23344 检测。

5.5 可触及的塑料件中邻苯二甲酸酯增塑剂的限量

可触及的塑料件中邻苯二甲酸酯增塑剂含量的测定按 GB/T 22048 规定进行。

5.6 彩泥中游离甲醛的限量

彩泥中游离甲醛含量的测定按 GB/T 32606 的规定进行。

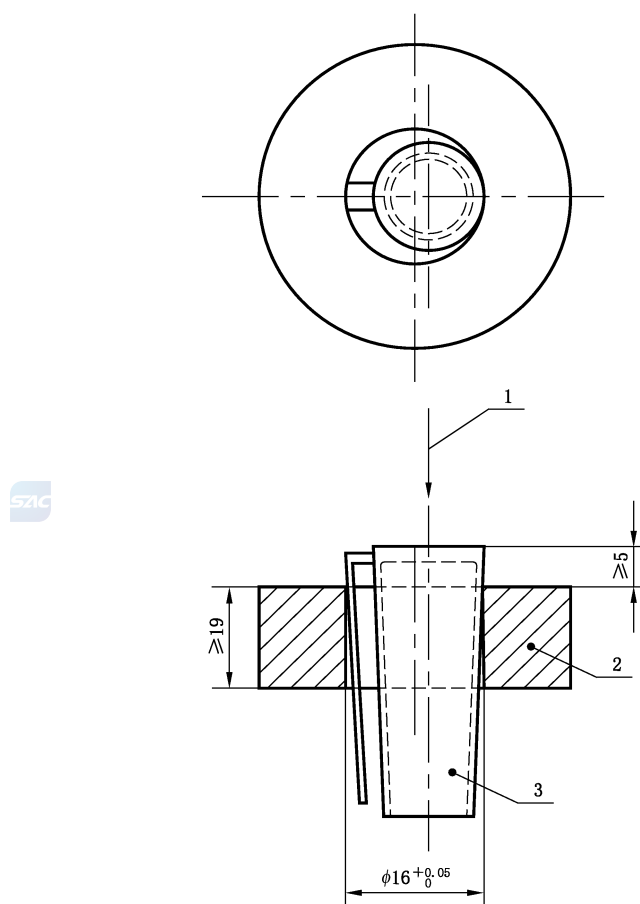
5.7 课业簿册的亮度(白度)

课业簿册的亮度(白度)的测定按 GB/T 7974 的规定进行。

5.8 笔套安全

5.8.1 笔套尺寸

取 10 个笔套作为试样，用环形量规进行试验(见图 1)。



说明：

- 1——下落方向；
- 2——环形量规；
- 3——笔套。

图 1 环形量规示意图

5.8.2 笔套空气流量

取 10 个笔套作为试样，按附录 F 进行。

5.9 边缘、尖端

5.9.1 锐利边缘测试按 GB 6675.2—2014 中 5.8 规定进行。

5.9.2 锐利尖端测试按 GB 6675.2—2014 中 5.9 规定进行。

6 标识

6.1 标识应清晰、易读、持久耐用。

6.2 凡本标准涵盖的产品(参见附录 G)，应在产品或其最小包装或其销售包装上标明“本产品适合 14 周岁以下(含 14 周岁)的学生使用”或“适用年龄：6 岁至 14 岁”。

6.3 对要求有警示标志或警示说明的学生用品应予以标明。

附 录 A
(规范性附录)
有害芳香胺清单

学生用品中有害芳香胺清单见表 A.1。

表 A.1 有害芳香胺清单

序号	中文名称	英文名称	化学文摘编号
1	4-氨基联苯	4-aminobiphenyl	92-67-1
2	联苯胺	benzidine	92-87-5
3	4-氯-邻甲苯胺	4-chloro- <i>o</i> -toluidine	95-69-2
4	2-萘胺	2-naphthylamine	91-59-8
5	邻氨基偶氮甲苯	<i>o</i> -aminoazotoluene	97-56-3
6	5-硝基-邻甲苯胺	5-nitro- <i>o</i> -toluidine	99-55-8
7	对氯苯胺	<i>p</i> -chloroaniline	106-47-8
8	2,4-二氨基苯甲醚	2,4-diaminoanisole	615-05-4
9	4,4'-二氨基二苯甲烷	4,4'-diaminobiphenylmethane	101-77-9
10	3,3'-二氯联苯胺	3,3'-dichlorobenzidine	91-94-1
11	3,3'-二甲氧基联苯胺	3,3'-dimethoxybenzidine	119-90-4
12	3,3'-二甲基联苯胺	3,3'-dimethylbenzidine	119-93-7
13	3,3'-二甲基-4,4'-二氨基二苯甲烷	3,3'-dimethyl-4,4'-diaminobiphenylmethane	838-88-0
14	2-甲氧基-5-甲基苯胺	<i>p</i> -cresidine	120-71-8
15	4,4'-亚甲基-二-(2-氯苯胺)	4,4'-methylene-bis-(2-chloroaniline)	101-14-4
16	4,4'-二氨基二苯醚	4,4'-oxydianiline	101-80-4
17	4,4'-二氨基二苯硫醚	4,4'-thiodianiline	139-65-1
18	邻甲苯胺	<i>o</i> -toluidine	95-53-4
19	2,4-二氨基甲苯	2,4-toluyldiamine	95-80-7
20	2,4,5-三甲基苯胺	2,4,5-trimethylaniline	137-17-7
21	邻氨基苯甲醚	<i>o</i> -anisidine	90-04-0
22	4-氨基偶氮苯	4-aminoazobenzene	60-09-3
23	2,4-二甲基苯胺	2,4-xylidine	95-68-1
24	2,6-二甲基苯胺	2,6-xylidine	87-62-7

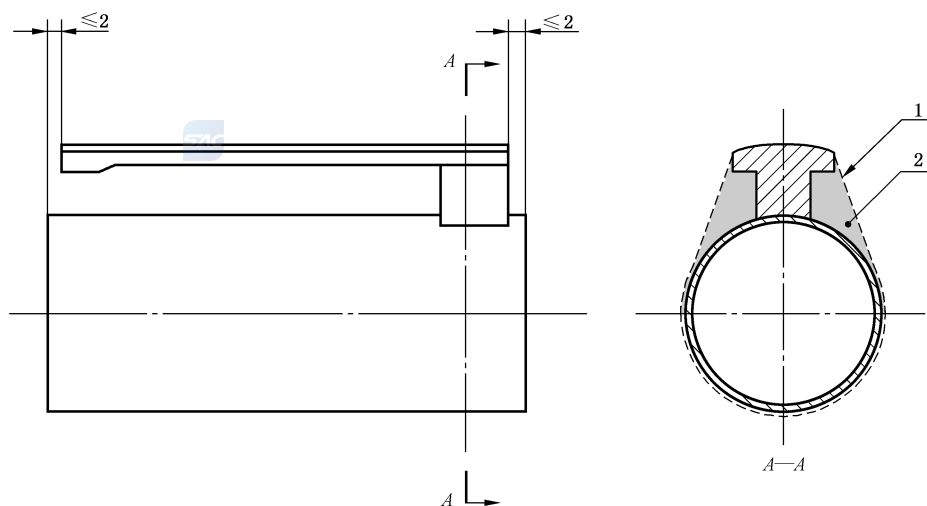
附录 B
(资料性附录)
笔套通气面积的设计指南

截面积至少为 6.8 mm^2 的连续空气通道可延伸到笔套两端 2 mm 长度范围内。如果该区域没有完全封闭,用一根细棉线紧紧地环绕垂直于主轴线的任何部位或最大直径处,所形成的包容面积即为连续空气通道的横截面面积(见图 B.1)。该面积可以用 CAD 软件计算。如果利用笔夹或其他突起物作为空气通道,笔夹或其他突起物可牢固固定,并且其两端与笔套两端之间的长度均不超过 2 mm 。

注 1: 笔夹可延伸至超过笔套端的任何距离。

注 2: 符合本附录设计指南的笔套被认为不会产生窒息危险,但是需要通过空气流量试验来验证。一些笔套在设计上完全不同于本附录所描述的结构,但是如果试验中采用的弹性软管接近最大允许内径,依靠外部通气仍有可能满足 4.8.3 空气流量的要求。这类笔套宜用内径接近笔套外接圆 80% 的软管重新试验。

单位为毫米



说明:

1——棉线;

2——包容区域。

注: 测量各截面变化处的尺寸,包容面积不小于 6.8 mm^2 ,除非笔套两端均不超过 2 mm 。

图 B.1 笔套的截面图

附 录 C
(规范性附录)

胶黏剂、涂改制品中苯含量的测定 气相色谱法

C.1 概述

本附录规定了学生用胶黏剂、涂改制品中苯含量的测定方法。

C.2 原理

试样用适当的溶剂稀释后,直接用微量注射器将稀释后的试样溶液注入进样装置,并被载气带入色谱柱,在色谱柱内被分离成相应的组分,用氢火焰离子化检测器检测并记录色谱图,用外标法计算试样溶液中苯的含量。

C.3 试剂

C.3.1 苯:色谱纯。

C.3.2 乙酸乙酯:分析纯。

C.4 仪器

C.4.1 进样器:微量注射器。

C.4.2 色谱仪:带氢火焰离子化检测器。

C.4.3 色谱柱:毛细管柱,固定液为二甲基聚硅氧烷。

注:当有其他组分与被测组分的峰难以分开时,此时换用不同极性柱子在合适条件下进行试验。

C.4.4 记录装置:积分仪或色谱工作站。

C.4.5 测定条件如下:

——汽化室温度:200 ℃;

——检测室温度:250 ℃;

——氮气:纯度大于 99.99%;

——氢气:纯度大于 99.99%;

——空气:硅胶除水;

——程序升温:初始温度 35 ℃,保持时间 25 min,升温速率 8 ℃/min,终止温度 150 ℃,保持时间 10 min。

注:可选用其他达到分离效果的测定条件。

C.5 分析步骤

称取 0.5 g~1.0 g(精确到 0.1 mg)的试样,置于 25 mL 的容量瓶中,用乙酸乙酯溶解并稀释至刻度,摇匀。用微量注射器取 1 μL 进样,测其峰面积。若试样溶液的峰面积大于表 C.1 中最大浓度的峰面积,用移液管准确移取 V 体积的试样溶液于 50 mL 容量瓶中,用乙酸乙酯稀释至刻度,摇匀后再测。

C.6 标准溶液的配制

C.6.1 苯标准溶液(1.0 mg/mL)配制

称取 0.1 g(精确到 0.1 mg)苯,置于 100 mL 的容量瓶中,用乙酸乙酯稀释至刻度,摇匀。

C.6.2 系列苯标准溶液的配制

按表 C.1 所列苯标准溶液(C.6.1)的体积,分别加到 6 个 25 mL 的容量瓶中,用乙酸乙酯稀释至刻度,摇匀。

表 C.1 系列标准溶液的体积与相应苯的质量浓度

移取的体积 mL	相应苯的质量浓度 $\mu\text{g/mL}$
15.00	600
10.00	400
5.00	200
2.50	100
1.00	40
0.50	20
0.25	10
0.10	4
0.025	1

C.6.3 系列标准溶液峰面积的测定

开启气相色谱仪,对色谱条件进行设定,待基线稳定后,用微量注射器取 1 μL 标准溶液进样,测定峰面积,每一标准溶液进样 5 次,取其平均值。

C.6.4 标准曲线的绘制

以峰面积 A 为纵坐标,相应质量浓度 $\rho(\mu\text{g/mL})$ 为横坐标,即得标准曲线。

C.7 结果表述

直接从标准曲线上读取试样溶液中苯的质量浓度。

试样中苯含量 ω_1 , 计算公式见式(C.1):

$$\omega_1 = \frac{1\,000 \times \rho_{\text{cl}} \times V_1 \times f_1}{m_1} \dots\dots\dots (C.1)$$

式中:

ω_1 —— 试样中苯含量,单位为克每千克(g/kg);

ρ_{cl} —— 从标准曲线上读取的试样溶液中苯的质量浓度,单位为微克每毫升($\mu\text{g/mL}$);

V_1 —— 试样溶液的体积,单位为毫升(mL);

f_1 —— 稀释因子;

m_1 —— 试样的质量,单位为克(g)。

附 录 D
(规范性附录)

胶黏剂中甲苯、二甲苯含量的测定 气相色谱法

D.1 概述

本附录规定了学生用胶黏剂中甲苯、二甲苯含量的测定方法。

D.2 原理

试样用适当的溶剂稀释后,直接用微量注射器将稀释后的试样溶液注入进样装置,并被载气带入色谱柱,在色谱柱内被分离成相应的组分,用氢火焰离子化检测器检测并记录色谱图,用外标法计算试样溶液中的甲苯和二甲苯的含量。

D.3 试剂

D.3.1 甲苯:色谱纯。

D.3.2 间二甲苯和对二甲苯:色谱纯。

D.3.3 邻二甲苯:色谱纯。

D.3.4 乙酸乙酯:分析纯。

D.4 仪器

D.4.1 进样装置:微量注射器。

D.4.2 色谱仪:带氢火焰离子化检测器。

D.4.3 色谱柱:应能使被测化合物足够分离。如:聚二甲基硅氧烷毛细柱或相似型号。

注:当有其他组分与被测组分的峰难以分开时,此时换用不同极性柱子在合适条件下进行试验。

D.4.4 记录装置:积分仪或色谱工作站。

D.4.5 测定条件如下:

——汽化室温度:200℃;

——检测室温度:250℃;

——氮气:纯度大于99.99%;

——氢气:纯度大于99.99%;

——空气:硅胶除水;

——程序升温:初始温度35℃,保持时间25min,升温速率8℃/min,终止温度150℃,保持时间10min。

注:可选用其他达到分离效果的测定条件。

D.5 分析步骤

称取0.5g~1.0g(精确到0.1mg)的试样,置于25mL的容量瓶中,用乙酸乙酯溶解并稀释至刻

度,摇匀。用微量注射器取 1 μL 进样,测其峰面积。若试样溶液的峰面积大于表 D.1 中最大浓度的峰面积,用移液管准确移取 V 体积的试样溶液于 50 mL 容量瓶中,用乙酸乙酯稀释至刻度,摇匀后再测。

D.6 标准溶液的配制

D.6.1 苯系列溶液的配制

甲苯、间二甲苯和对二甲苯、邻二甲苯标准溶液:1.0 mg/mL、1.0 mg/mL 和 1.0 mg/mL。

分别称取 0.100 0 g 甲苯、0.100 0 g 间二甲苯和对二甲苯、0.1 g(精确到 0.1 mg)邻二甲苯,置于 100 mL 的容量瓶中,用乙酸乙酯稀释至刻度,摇匀。

D.6.2 系列标准溶液的配制

按表 D.1 所列标准溶液(D.6.1)体积,分别加入 6 个 25 mL 容量瓶中,用乙酸乙酯稀释至刻度,摇匀。

表 D.1 标准溶液(D.6.1)的体积与对应的质量浓度

移取的体积 mL	对应甲苯的质量浓度 $\mu\text{g/mL}$	对应间二甲苯和对二甲苯的质量浓度 $\mu\text{g/mL}$	对应邻二甲苯的质量浓度 $\mu\text{g/mL}$
15.00	600	600	600
10.00	400	400	400
5.00	200	200	200
2.50	100	100	100
1.00	40	40	40
0.50	20	20	20
0.25	10	10	10
0.10	4	4	4
0.025	1	1	1

D.6.3 系列标准溶液峰面积的测定

开启气相色谱仪,对色谱条件进行设定,待基线稳定后,用微量注射器取 1 μL 标准溶液进样,测定峰面积,每一标准溶液进样 5 次,取其平均值。



D.6.4 标准曲线的绘制

以峰面积 A 为纵坐标,相应质量浓度 $\rho(\mu\text{g/mL})$ 为横坐标,即得标准曲线。

D.7 结果表述

直接从标准曲线上读取试样溶液中甲苯或二甲苯的质量浓度。

试样中甲苯或二甲苯含量 ω_2 ,计算公式见式(D.1):

$$\omega_2 = \frac{1\,000 \times \rho_{t2} \times V_2 \times f_2}{m_2} \dots\dots\dots (D.1)$$

式中：

w_2 ——试样中甲苯或二甲苯含量，单位为克每千克(g/kg)；

ρ_{12} ——从标准曲线上读取的试样溶液中甲苯或二甲苯质量浓度，单位为微克每毫升($\mu\text{g}/\text{mL}$)；

V_2 ——试样溶液的体积，单位为毫升(mL)；

f_2 ——稀释因子；

m_2 ——试样的质量，单位为克(g)。

附录 E (规范性附录)

胶黏剂中总挥发性有机物含量的测定

E.1 概述

本附录适用于学生用胶黏剂中总挥发性有机物含量的测定。

E.2 原理

将适量的胶黏剂置于恒定温度的鼓风干燥箱中,在规定的时间内,测定胶黏剂总挥发物含量。用卡尔·费休法或气相色谱法测定其中水分的含量。胶黏剂总挥发物含量扣除其中水分的量,计算得胶黏剂中总挥发性有机物的含量。

E.3 试剂

E.3.1 除非另有说明,在分析中仅使用确认为分析纯的试剂和蒸馏水或去离子水或相当纯度的水。

E.3.2 卡尔·费休试剂。

E.4 仪器

E.4.1 鼓风干燥箱:温度控制在 $105\text{ }^{\circ}\text{C} \pm 1\text{ }^{\circ}\text{C}$ 。

E.4.2 卡尔·费休滴定仪。

E.4.3 气相色谱仪:配有热导检测器。

E.5 分析步骤

E.5.1 总挥发分含量的测定

按 GB/T 2793 规定的方法进行测定。

E.5.2 胶黏剂中水分含量的测定

E.5.2.1 卡尔·费休法

按 GB/T 606 规定的方法进行测定。

E.5.2.2 气相色谱法

E.5.2.2.1 试剂

E.5.2.2.1.1 蒸馏水。

E.5.2.2.1.2 无水 *N,N*-二甲基甲酰胺(DMF),分析纯。

E.5.2.2.1.3 无水异丙醇,分析纯。

E.5.2.2.2 仪器

E.5.2.2.2.1 气相色谱仪：配有热导检测器。

E.5.2.2.2.2 色谱柱：柱长 1 m，外径 3.2 mm，填充 177 μm~250 μm 的高分子多孔微球的不锈钢柱。（对于程序升温，柱温的初始温度 80 °C，保持时间 5 min，升温速率 30 °C/min，终止温度 170 °C，保持时间 5 min；对于恒温，柱温为 140 °C，在异丙醇完全出完后，把柱温调到 170 °C，待 DMF 峰出完。若继续测试，再把柱温降到 140 °C。）

E.5.2.2.2.3 记录仪。

E.5.2.2.2.4 微量注射器。

E.5.2.2.2.5 具塞玻璃瓶：10 mL。

E.5.2.2.3 试验步骤

E.5.2.2.3.1 测定水的响应因子 *R*

在同一具塞玻璃瓶中称 0.2 g 左右的蒸馏水和 0.2 g 左右的异丙醇（精确至 0.1 mg），加入 2 mL 的 *N,N*-二甲基甲酰胺，混匀。用微量注射器进 1 μL 的标准混样。记录其色谱图。

按式(E.1)计算水的响应因子 *R*：

$$R = \frac{m_i A_{H_2O}}{m_{H_2O} A_i} \dots\dots\dots (E.1)$$

式中：

- R* ——水的响应因子；
- m_i* ——异丙醇的质量，单位为克(g)；
- A_{H₂O}* ——水的峰面积；
- m_{H₂O}* ——水的质量，单位为克(g)；
- A_i* ——异丙醇的峰面积。

若异丙醇和二甲基甲酰胺不是无水试剂，则以同样量的异丙醇和二甲基甲酰胺（混合液），但不加水做为空白，记录空白中水的峰面积。

按式(E.2)计算水的响应因子：

$$R = \frac{m_i (A_{H_2O} - A)}{m_{H_2O} A_i} \dots\dots\dots (E.2)$$

式中：

- R* ——水的响应因子；
- m_i* ——异丙醇的质量，单位为克(g)；
- A_{H₂O}* ——水的峰面积；
- A* ——空白中水的峰面积；
- m_{H₂O}* ——水的质量，单位为克(g)；
- A_i* ——异丙醇的峰面积。

E.5.2.2.3.2 样品分析

称取搅拌均匀后的试样 0.6 g 和 0.2 g 的异丙醇（精确至 0.1 mg），加入到具塞玻璃瓶中，再加入 2 mL *N,N*-二甲基甲酰胺，盖上瓶塞，同时准备一个不加试样的异丙醇和 *N,N*-二甲基甲酰胺做为空白样。用力摇动装有试样的小瓶 15 min，放置 5 min 使其沉淀，也可使用低速离心机使其沉淀。吸取 1 μL 试样瓶中的上清液，注入色谱仪中，并记录其色谱图。

按式(E.3)计算试样中水的质量分数 *w_水*：

$$\omega_{\text{水}} = \frac{100 \times (A_{\text{H}_2\text{O}} - A)m_i}{A_i m_p R} \dots\dots\dots (E.3)$$

式中：

- $A_{\text{H}_2\text{O}}$ ——水的峰面积；
- A ——空白中水的峰面积；
- m_i ——异丙醇的质量，单位为克(g)；
- A_i ——异丙醇的峰面积；
- m_p ——试样质量，单位为克(g)；
- R ——响应因子。

E.5.3 胶黏剂密度的测定

液体胶黏剂按 GB/T 13354 规定的方法进行测定。

固体胶黏剂按 GB/T 1033.1 规定的方法进行测定。

E.6 结果的表述

试样中总有机挥发物含量 ω ，按式(E.4)计算：

$$\omega = [(\omega_{\text{总}} - \omega_{\text{水}})/(1 - \omega_{\text{水}})] \times \rho \times 1\,000 \dots\dots\dots (E.4)$$

式中：

- ω ——试样中总有机挥发物含量，单位为克每升(g/L)；
- $\omega_{\text{总}}$ ——总挥发分质量分数；
- $\omega_{\text{水}}$ ——水分质量分数；
- ρ ——试样的密度，单位为克每毫升(g/mL)。



附 录 F
(规范性附录)
空气流量试验

F.1 原理

把被测笔套完全插入适当直径的弹性软管内,空气流经软管时,在两个方向分别测量压差。

F.2 设备

F.2.1 气源,频率不限,在 4 kPa~50 kPa 的压力范围内供气量至少为 25 L/min。

F.2.2 流量调节器,能控制流量,准确度为 ± 0.1 L/min。

F.2.3 流量计,能测量范围在 5 L/min~10 L/min 的流量,准确度为 ± 0.2 L/min。

F.2.4 压力表,能测量至少 4.00 kPa 压力,准确度为 ± 0.01 kPa。

F.2.5 连接和软管,按图 F.1 将上述设备连接成试验装置。

F.2.6 弹性软管,测量被测笔套最宽处,选择内径为被测笔套外接圆直径 80%~85%的软管;其壁厚为 (0.75 ± 0.25) mm,邵氏硬度 A (55 ± 10) 。

注:直径适合笔套的软管可能难以获得,必要时,可采用浸渍成型技术来制造软管。

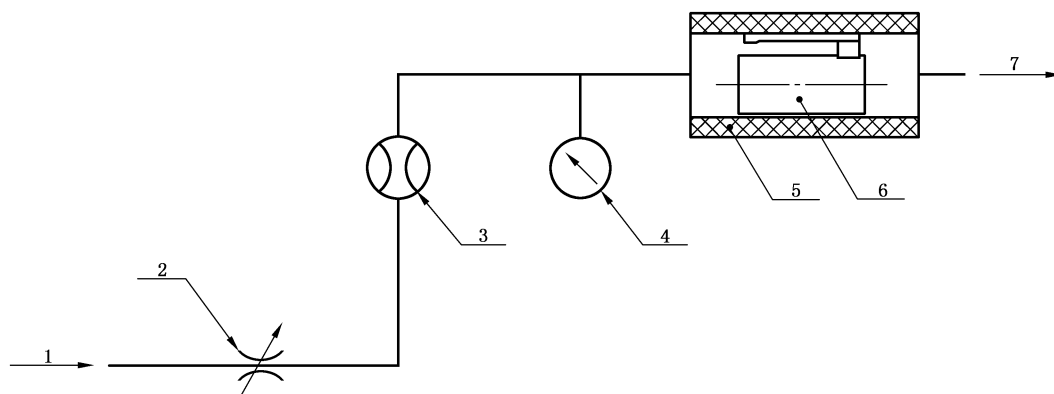
F.3 程序

F.3.1 切取适当长度的弹性软管(见 F.2.6),使得笔套插入并与试验装置连接时笔套两端均有宽松的空间。用肥皂水或其他合适的低黏度润滑剂涂抹软管内壁。笔套应插至软管中部,并尽量保持与软管轴线平行。

F.3.2 用适当的接头和弹性软管把弹性软管/笔套组件(见 F.3.1)连接到图 F.1 所示的试验装置上。开启气源和调节流量,当压力表显示压差为 1.33 kPa 时,记录在此压力下流量计的示值。

F.3.3 关闭气源,取下弹性软管/笔套组件,反向与装置连接,重复 F.3.2 的试验。给出每个方向测得的流量值。

F.3.4 记录每个笔套两个方向的空气流量和最小值,必要时记录所用弹性软管的内径。



说明：

- 1——气源；
- 2——流量控制阀；
- 3——流量计；
- 4——压力计；
- 5——弹性软管；
- 6——笔套；
- 7——排气。

图 F.1 试验装置示意图

附 录 G
(资料性附录)

学生用品目录及对应要求的示例

表 G.1 给出了本标准中学生用品目录及对应要求的示例。

表 G.1 学生用品目录及对应要求的示例

序号	学生用品的名称	对应本标准的要求
1	水彩画颜料、蜡笔、油画棒、书套、橡皮擦	水彩画颜料色浆、蜡笔及笔标贴纸、油画棒及笔标贴纸、书套印刷部分按 4.1 要求,橡皮擦按 4.1 要求(如有标贴纸的,则包括标贴纸)
2	彩泥	彩泥泥体按 4.1、4.6 要求
3	修正液、修正带、修正贴、修正笔	涂改制品涂液或涂层按 4.1、4.3 要求,修正笔笔套还需按 4.8 要求
4	胶黏剂	胶黏剂胶体按 4.2 要求
5	水彩笔、自来水笔、油墨圆珠笔、中性墨水圆珠笔、水性墨水圆珠笔、记号笔、白板笔、荧光笔、铅笔、活动铅笔、墨水、铅芯	笔类中的油墨/墨水、彩色液体、铅芯;笔杆(包括笔套)的印、刷、涂部分按 4.1 要求。笔套按 4.8 要求
6	书包、笔袋	书包、笔袋面料和辅料按 4.4 要求
7	课业簿册	课业簿册的内芯亮度(白度)按 4.7 要求;印刷部分按 4.1 要求
8	绘图仪尺、文具剪刀、学生圆规、文具盒、手动削笔机、卷笔刀、美工刀	绘图仪尺等按 4.9 要求
9	可触及的塑料件	按 4.5 要求