

前 言

目前,我国现有人造板及饰面人造板各类标准 21 个,共有 39 个检验项目。在这些标准中,某些检验项目的目的相同,但试验方法不同;某些检验项目的目的和方法相同,但试件的规格尺寸不同。本标准对国内现有人造板和饰面人造板相同、相近或相似的理化性能试验方法进行了统一。从本标准发布之日起,上述 21 个标准中的 39 个检验项目由本标准代替。此外,增加了含砂量测定等内容。

1. 在试验方法上等同采用国际标准的有:

密度测定等同于 ISO 9427:1989《人造板密度测定》;

含水率测定等同于 ISO 9425:1989《人造板含水率测定》;

含砂量测定等同于 ISO 3340:1976《纤维板含砂量测定》;

耐沸水性能测定等同于 ISO 4586-2:1988《热固性树脂浸渍纸高压装饰层压板试验方法》;

耐磨性能测定等同于 ISO 4586-2:1988《热固性树脂浸渍纸高压装饰层压板试验方法》;

后成型性能测定等同于 ISO 4586-2:1988《热固性树脂浸渍纸高压装饰层压板试验方法》。

2. 在试验方法上等同于先进国家标准、权威区域性标准的有:

尺寸稳定性能测定等同于欧洲标准 EN 318—1995《纤维板尺寸稳定性能测定》;

甲醛释放量测定等同于欧洲标准 EN 120—1982《穿孔法板材甲醛释放量测定》;

浸渍剥离性能测定等同于日本农业标准 JAS—1980《特殊合板》;

静曲强度和弹性模量测定等同于欧洲标准 EN 310—1989《人造板静曲强度和弹性模量测定》;

内结合强度测定等同于欧洲标准 EN 319—1995《刨花板、纤维板内结合强度测定》;

握螺钉力测定等同于欧洲标准 EN 320—1995《握螺钉力测定》;

胶层剪切强度测定等同于美国试验与材料协会标准 ASTM D1037—1995《胶层剪切强度测定》;

表面结合强度测定等同于德国标准 DIN 52366—1988《刨花板表面结合强度测定》;

表面吸收性能测定等同于欧洲标准 EN 382-1—1995《表面吸收性能测定》;

吸水厚度膨胀率测定等同于欧洲标准 EN 317—1995《刨花板、纤维板吸水厚度膨胀率测定》;

室外型人造板加速老化性能测定等同于欧洲标准 EN 1087-1—1995《人造板加速老化性能测定》;

表面胶合强度测定等同于日本工业标准 JIS A5909—1985《刨花板标准》;

胶合强度测定等同于日本农业标准 JAS—1992《普通合板》。

本标准包括人造板和饰面人造板两大类产品的试验方法。在制定产品标准时,应根据产品需要,选择合适的试验方法。

本标准的附录 A、附录 B 都是提示的附录。

本标准由原中华人民共和国林业部提出。

本标准由全国人造板标准化技术委员会归口。

本标准起草单位:中国林业科学研究院木材工业研究所、北京市木材厂、福建省福州人造板厂、广东省韶关市刨花板厂等。

本标准主要起草人:陈士英、曹志强、李亚兰、江福昌、龙玲、牛丽平、罗忻、蓝青、张莺红、张文娣、王彦成、刘承礼、高成林、盛俊丽、石明安。

本标准首次发布。

本标准委托全国人造板标准化技术委员会负责解释。

中华人民共和国国家标准

人造板及饰面人造板理化性能试验方法

GB/T 17657—1999

Test methods of evaluating the properties of
wood-based panels and surface decorated wood-based panels

1 范围

本标准规定了人造板和饰面人造板理化性能的试验方法。
本标准适用于各类人造板和饰面人造板性能的测定。

2 引用标准

下列标准所包含的条文,通过在本标准中引用而构成为本标准的条文。本标准出版时,所示版本均为有效。所有标准都会被修订,使用本标准的各方应探讨使用下列标准最新版本的可能性。

GB/T 845—1985 十字槽盘头自攻螺钉

GB/T 846—1985 十字槽沉头自攻螺钉

GB/T 2406—1993 塑料燃烧性能试验方法 氧指数法

GB/T 2408—1996 塑料燃烧性能试验方法 水平法和垂直法

GB/T 2477—1983 磨料粒度及其组成

3 定义

本标准采用下列定义。

3.1 人造板 wood-based panels

木质纤维原料经机械加工分离成各种形状的单元材料,再经组合压制而成的各种板材。

3.2 饰面人造板 decorated wood-based panels

以人造板为基材,经涂饰或以各种装饰材料饰面的板材。

4 试验方法

4.1 试件尺寸的测量

4.1.1 仪器

4.1.1.1 千分尺,精度 0.01 mm。

4.1.1.2 游标卡尺,精度 0.1 mm。

4.1.2 方法

4.1.2.1 测量厚度时,应将千分尺的测量面缓慢地卡在试件上,所施压强约为 0.02 MPa。

4.1.2.2 测量长度和宽度时,游标卡尺应缓慢地卡在试件上,卡尺与试件表面的夹角约成 45°,见图 1。

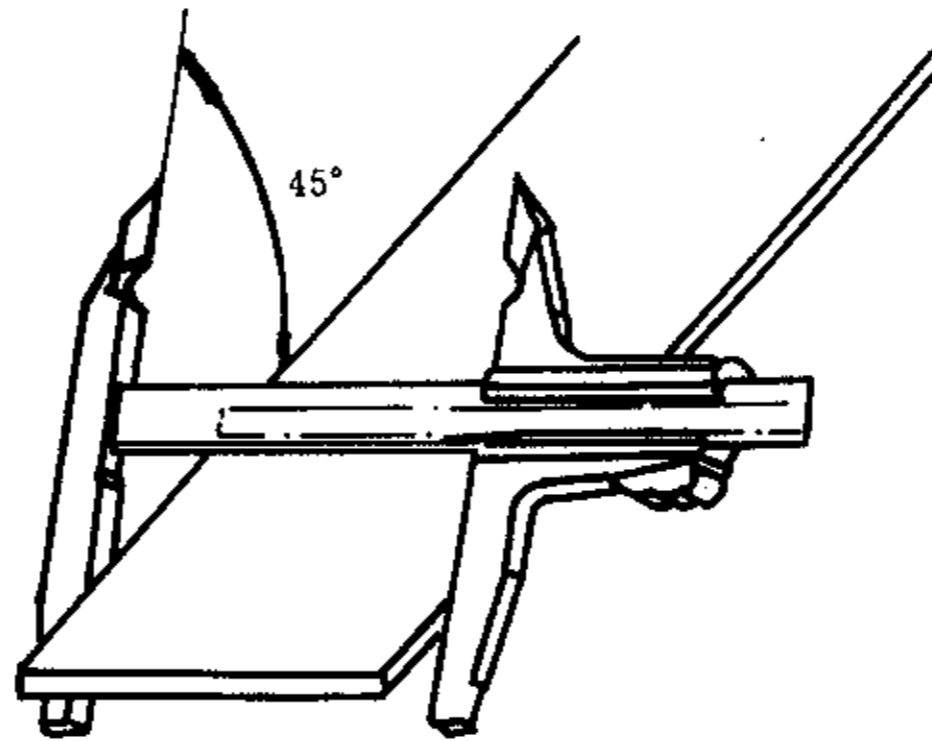


图1 长度、宽度测量方法

4.1.3 结果表示

厚度: mm, 精确至 0.01 mm;

长度和宽度: mm, 精确至 0.1 mm。

4.2 密度测定

4.2.1 原理

确定试件质量与其体积之比。

4.2.2 仪器

4.2.2.1 千分尺, 精度 0.01 mm。

4.2.2.2 游标卡尺, 精度 0.1 mm。

4.2.2.3 天平, 感量 0.01 g。

4.2.3 试件尺寸

长 $l=100\text{ mm}\pm 1\text{ mm}$, 宽 $b=100\text{ mm}\pm 1\text{ mm}$ 。

4.2.4 方法

4.2.4.1 试件在 $(20\pm 2)^\circ\text{C}$ 、相对湿度 $(65\pm 5)\%$ 条件下放至质量恒定。

注: 前后相隔 24 h 两次称量所得的质量差小于试件质量的 0.1% 即视为质量恒定。

4.2.4.2 称量每一试件质量, 精确至 0.01 g。

4.2.4.3 按图 2 所示 A、B、C、D 四点测量试件的厚度(见 4.1)。试件厚度为四点厚度的算术平均值, 精确至 0.01 mm。

单位: mm

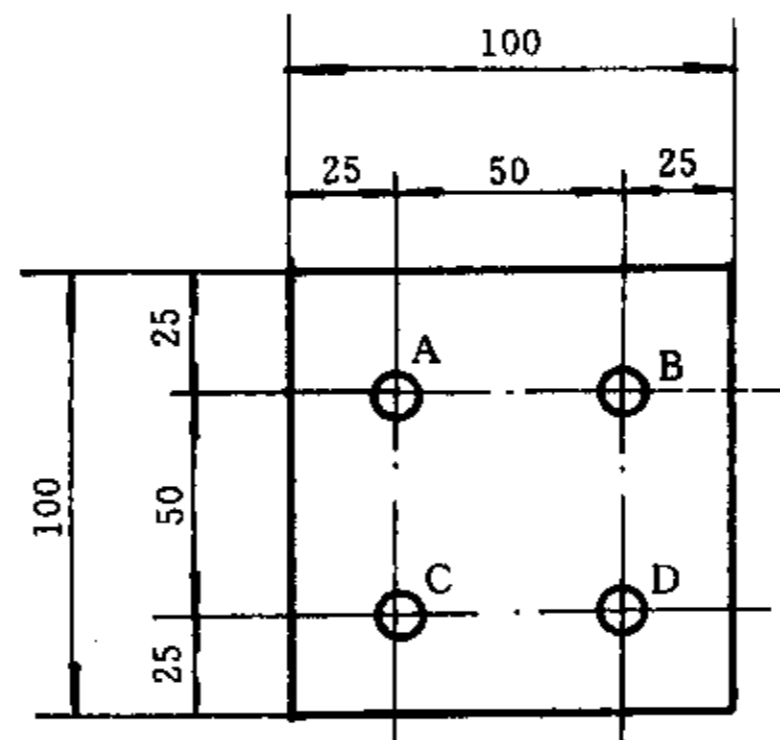


图2 试件厚度测量位置图

4.2.4.4 试件长度和宽度在试件边长的中部测量(见 4.1)。

4.2.5 结果表示

4.2.5.1 每一个试件的密度按式(1)计算,精确至 0.01 g/cm³。

$$\rho = \frac{m}{a \times b \times h} \times 1000 \quad \dots\dots\dots(1)$$

式中: ρ ——试件的密度, g/cm³;
 m ——试件的质量, g;
 a ——试件长度, mm;
 b ——试件宽度, mm;
 h ——试件厚度, mm。

4.2.5.2 一张板的密度是同一张板内全部试件密度的算术平均值,精确至 0.01 g/cm³。

4.3 含水率测定

4.3.1 原理

确定试件在干燥前后质量之差与干燥后质量之比。

4.3.2 仪器

4.3.2.1 天平,感量 0.01 g。

4.3.2.2 空气对流干燥箱,恒温灵敏度±1℃,温度范围 40℃~200℃。

4.3.2.3 干燥器。

4.3.3 试件尺寸

长 $l=100 \text{ mm} \pm 1 \text{ mm}$; 宽 $b=100 \text{ mm} \pm 1 \text{ mm}$ 。

4.3.4 方法

4.3.4.1 测定含水率时,试件在锯割后应立即进行称量,精确至 0.01 g。如果不可能,应避免试件含水率在锯割到称量期间发生变化。

4.3.4.2 试件在温度(103±2)℃条件下干燥至质量恒定,干燥后的试件应立即置于干燥器内冷却,防止从空气中吸收水分。冷却后称量,精确至 0.01 g。

注:前后相隔 6 h 两次称量所得的含水率差小于 0.1% 即视为质量恒定。

4.3.5 结果表示

4.3.5.1 试件的含水率按式(2)计算,精确至 0.1%。

$$H = \frac{m_u - m_o}{m_o} \times 100 \quad \dots\dots\dots(2)$$

式中: H ——试件的含水率, %;
 m_u ——试件干燥前的质量, g;
 m_o ——试件干燥后的质量, g。

4.3.5.2 一张板的含水率是同一张板内全部试件含水率的算术平均值,精确至 0.1%。

4.4 极限体积膨胀率测定

4.4.1 原理

确定试件浸水膨胀后体积增加量与浸水膨胀前体积之比。

4.4.2 仪器

4.4.2.1 千分尺,精度 0.01 mm。

4.4.2.2 游标卡尺,精度 0.1 mm。

4.4.2.3 水槽。

4.4.3 试件尺寸

长 $l=80 \text{ mm} \pm 0.5 \text{ mm}$; 宽 $b=10 \text{ mm} \pm 0.5 \text{ mm}$; 厚 $h=20 \text{ mm} \pm 0.5 \text{ mm}$ 。

试件厚度不足 20 mm 时,取试件原厚度。

4.4.4 方法

4.4.4.1 试件在(20±2)℃、相对湿度(65±5)%条件下放至质量恒定(见 4.2.4.1)。

4.4.4.2 测量每个试件的尺寸

4.4.4.2.1 长度的测量:顺试件纵轴线(试件宽度的 1/2 处和厚度的 1/2 处)作好记号并测量其长度(见 4.1)。

4.4.4.2.2 宽度测量:见图 3。作好三点记号,分别测量其宽度,测量精度为 0.01 mm。然后算出平均值,精确至 0.01 mm。

单位:mm

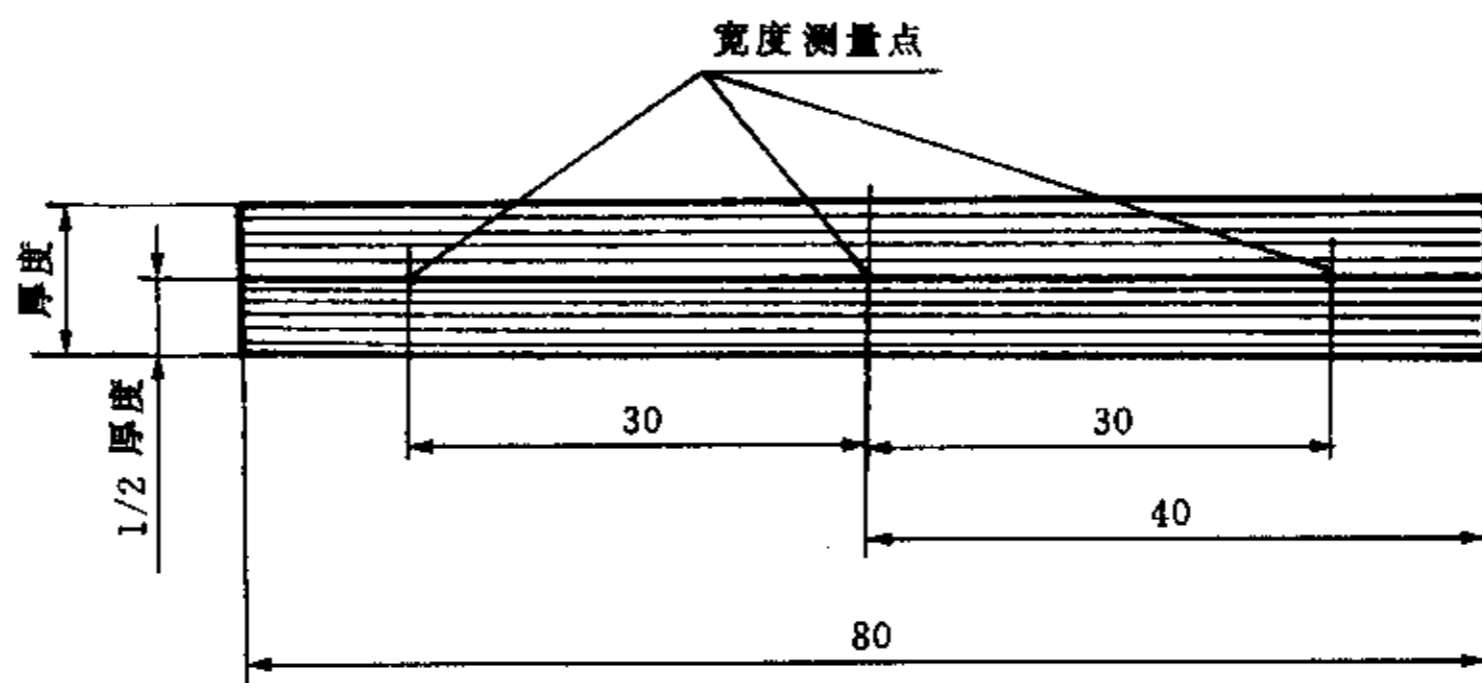


图 3 宽度测量

单位:mm

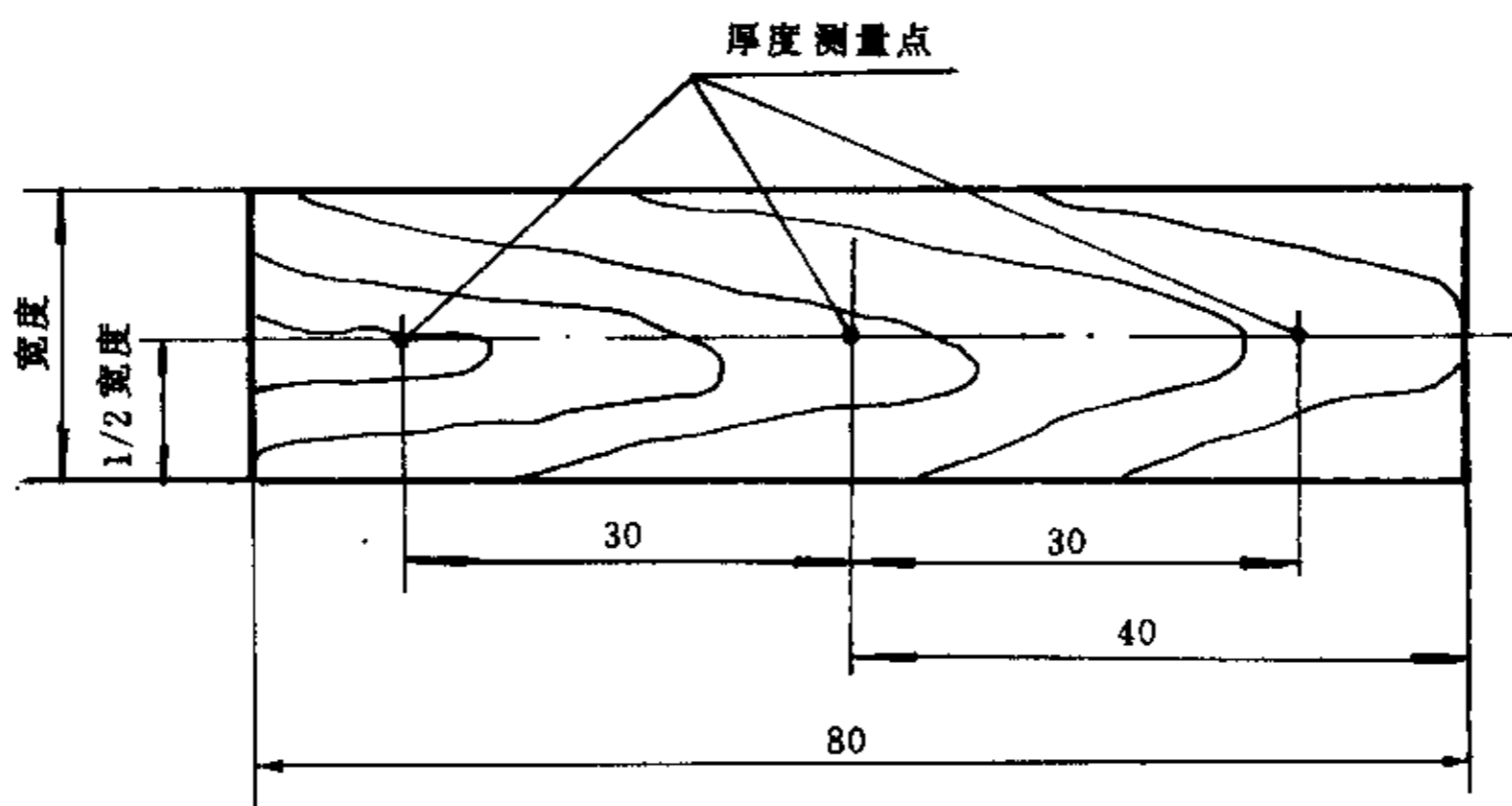


图 4 厚度测量

4.4.4.2.3 厚度测量:见图 4。作好三点记号,分别测量其厚度(见 4.1)。然后算出平均值,精确至 0.01 mm。

4.4.4.3 根据测得的长度尺寸和算出的宽度、厚度平均值计算其体积。精确至 10 mm³。

4.4.4.4 将测量好的试件放入温度为(20±5)℃的水槽中,试件垂直于水平面并保持水面高于试件上表面,试件下表面与水槽底部要有一定距离,试件之间要有一定间隙,使其能自由膨胀(浸泡时间不得少于 30 d)。每次测量前要擦去试件表面水分,并立即测量。直至相邻两次(时间间隔不得少于 72 h)测得的体积膨胀率变化不超过 1%。

4.4.4.5 浸泡后试件按 4.4.4.2 条方法在原点重新测量,并计算体积,精确至 10 mm³。

4.4.5 结果表示

4.4.5.1 试件极限体积膨胀率按式(3)计算,精确至 0.1%。

$$n_v = \frac{V_1 - V}{V} \times 100 \dots\dots\dots(3)$$

式中： n_v ——极限体积膨胀率，%；

V ——浸水前试件的体积， mm^3 ；

V_1 ——浸水后试件的体积， mm^3 。

4.4.5.2 一张板的极限体积膨胀率是同一张板内全部试件极限体积膨胀率的算术平均值，精确至1%。

4.5 吸水厚度膨胀率测定

4.5.1 原理

确定试件吸水后厚度的增加量与吸水前厚度之比。

4.5.2 仪器

4.5.2.1 水槽。

4.5.2.2 千分尺，精度0.01 mm。

4.5.3 试件尺寸

长 $l=50\text{ mm}\pm 1\text{ mm}$ ；宽 $b=50\text{ mm}\pm 1\text{ mm}$ 。

4.5.4 方法

4.5.4.1 试件在 $(20\pm 2)^\circ\text{C}$ 、相对湿度 $(65\pm 5)\%$ 条件下放至质量恒定(见4.2.4.1)。

4.5.4.2 测量试件中心点厚度 h_1 (见4.1)。测量点在试件对角线交点处，见图5。

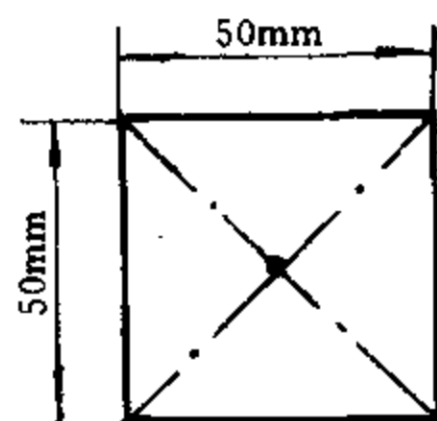


图5 试件厚度测量点

4.5.4.3 将试件浸于pH值为 7 ± 1 ，温度为 $(20\pm 2)^\circ\text{C}$ 的水槽中，试件垂直于水平面并保持水面高于试件上表面，试件下表面与水槽底部要有一定距离，试件之间要有一定间隙，使其可自由膨胀。浸泡时间根据产品标准规定。完成浸泡后，取出试件，擦去表面附水，在原测量点测其厚度 h_2 。测量工作必须在30 min内完成。

4.5.5 结果表示

4.5.5.1 试件的吸水厚度膨胀率按式(4)计算，精确至0.1%。

$$T = \frac{h_2 - h_1}{h_1} \times 100 \quad \dots\dots\dots(4)$$

式中： T ——吸水厚度膨胀率，%；

h_1 ——浸水前试件厚度，mm；

h_2 ——浸水后试件厚度，mm。

4.5.5.2 一张板的吸水厚度膨胀率是同一张板内全部试件吸水厚度膨胀率的算术平均值，精确至0.1%。

4.6 24 h 吸水率测定

4.6.1 原理

确定试件浸水前后质量差与试件浸水前质量之比。

4.6.2 仪器

4.6.2.1 天平，感量0.01 g。

4.6.2.2 水槽。

4.6.3 试件尺寸

长 $l=100\text{ mm}\pm 1\text{ mm}$; 宽 $b=100\text{ mm}\pm 1\text{ mm}$ 。

4.6.4 方法

4.6.4.1 试件在 $(20\pm 2)^\circ\text{C}$ 、相对湿度 $(65\pm 5)\%$ 条件下放至质量恒定(见 4.2.4.1)。

4.6.4.2 称量试件质量,精确至 0.01 g 。

4.6.4.3 将试件浸于 pH 值为 7 ± 1 ,温度为 $(20\pm 2)^\circ\text{C}$ 的水槽中,试件垂直于水平面并保持水面高于试件上表面,试件下表面与水槽底部要有一定距离,试件之间要有一定间隙,使其可自由膨胀。试件浸泡 $24\text{ h}\pm 15\text{ min}$ 后,从水中取出并擦去表面附水,在 10 min 以内完成称量,精确至 0.01 g 。

4.6.5 结果表示

4.6.5.1 试件 24 h 吸水率按式(5)计算,精确至 0.1% 。

$$W = \frac{m_2 - m_1}{m_1} \times 100 \quad \dots\dots\dots(5)$$

式中: W ——试件 24 h 吸水率, %;

m_1 ——试件浸水前的质量, g;

m_2 ——试件 24 h 浸水后的质量, g。

4.6.5.2 一张板的吸水率是同一张板内全部试件吸水率的算术平均值,精确至 0.1% 。

4.7 极限吸水率测定

4.7.1 原理

确定试件浸水前后质量差与试件浸水前质量之比。

4.7.2 仪器

4.7.2.1 天平,感量 0.01 g 。

4.7.2.2 水槽。

4.7.3 试件尺寸

长 $l=80\text{ mm}\pm 0.5\text{ mm}$; 宽 $b=10\text{ mm}\pm 0.5\text{ mm}$; 厚 $h=20\pm 0.5\text{ mm}$ 。

试件厚度不足 20 mm 时,取试件原厚度。

4.7.4 方法

4.7.4.1 试件在 $(20\pm 2)^\circ\text{C}$ 、相对湿度 $(65\pm 5)\%$ 条件下放至质量恒定(见 4.2.4.1)。

4.7.4.2 称量试件质量,精确至 0.01 g 。

4.7.4.3 将试件放入温度为 $(20\pm 5)^\circ\text{C}$ 的水槽中,试件垂直于水平面并保持水面高于试件上表面,试件下表面与水槽底部要有一定距离,试件之间要有一定间隙,使其可自由膨胀。当试件浸泡至质量恒定时(浸泡时间不得少于 30 d),从水中取出并擦去试件表面水分,立即称量,精确至 0.01 g 。

注:相邻两次称量(时间间隔不得少于 72 h)质量差小于试件质量的 1% 视为质量恒定。

4.7.5 结果表示

4.7.5.1 试件极限吸水率按式(6)计算,精确至 0.1% 。

$$W_a = \frac{m_a - m_1}{m_1} \times 100 \quad \dots\dots\dots(6)$$

式中: W_a ——试件极限吸水率, %;

m_1 ——试件浸水前质量, g;

m_a ——试件吸水至质量恒定后的质量, g。

4.7.5.2 一张板的极限吸水率是同一张板内全部试件极限吸水率的算术平均值,精确至 0.1% 。

4.8 内结合强度测定

4.8.1 原理

确定垂直于试件表面的最大破坏拉力和试件面积之比。

4.8.2 仪器

4.8.2.1 木材万能力学试验机,精度 10 N。

4.8.2.2 专用卡具,见图 6。

4.8.2.3 游标卡尺,精度 0.1 mm。

4.8.2.4 秒表。

4.8.3 试件尺寸

长 $l=50\text{ mm}\pm 1\text{ mm}$;宽 $b=50\text{ mm}\pm 1\text{ mm}$ 。

4.8.4 方法

4.8.4.1 试件在 $(20\pm 2)^\circ\text{C}$ 、相对湿度 $(65\pm 5)\%$ 条件下放至质量恒定(见 4.2.4.1)。

4.8.4.2 在试件的长度、宽度中心线处测量宽度和长度尺寸(见 4.1)。

4.8.4.3 用聚乙酸乙烯酯乳胶或热熔胶等胶粘剂,按图 6 将试件和卡头粘结在一起,并再次放置在 $(20\pm 2)^\circ\text{C}$ 、相对湿度 $(65\pm 5)\%$ 条件下,待胶接牢固后进行检测。

单位:mm

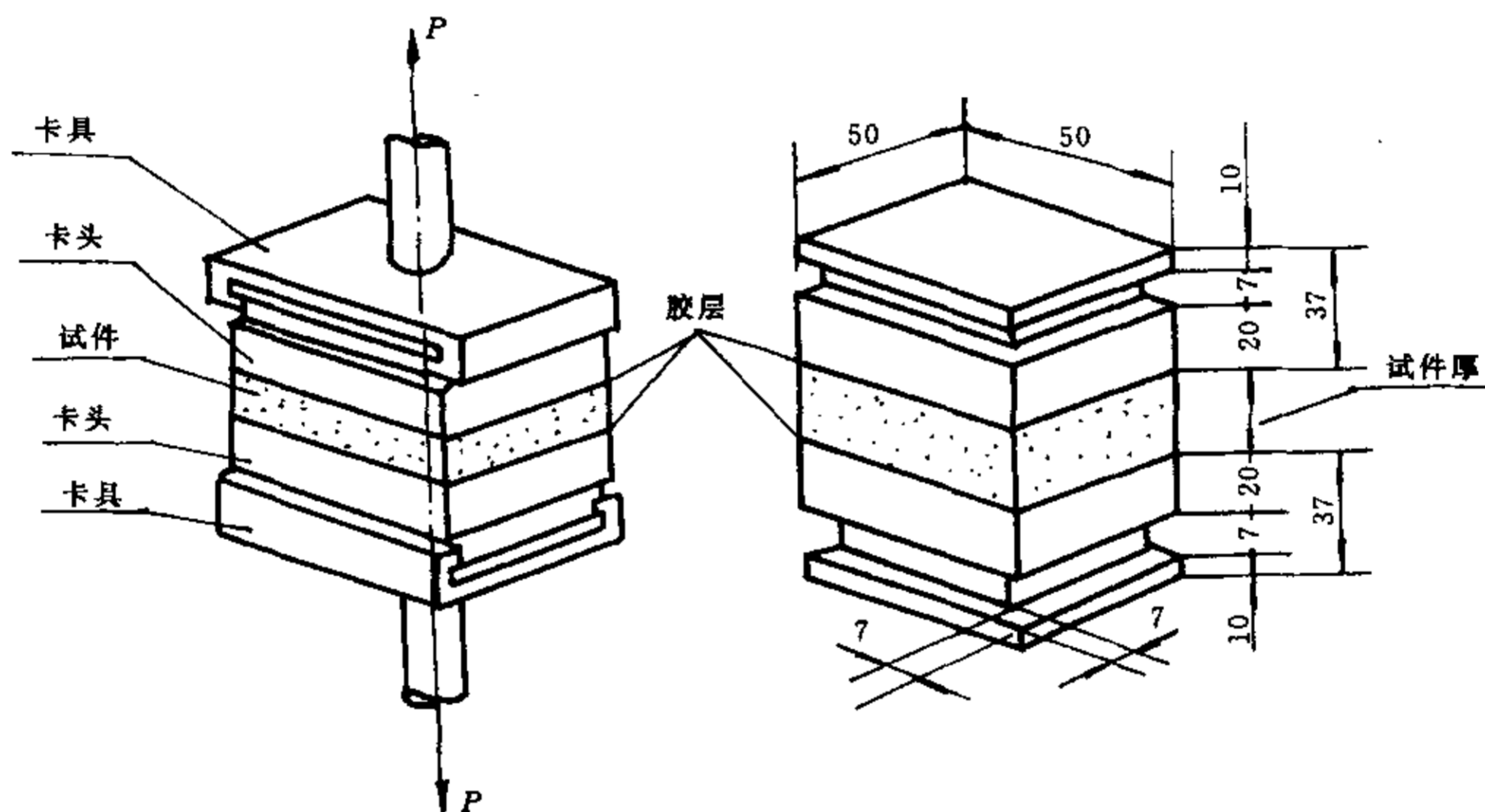


图 6 内结合强度测定示意图

4.8.4.4 测试时应均匀加载荷,从加荷开始在 $(60\pm 30)\text{ s}$ 内使试件破坏,记下最大载荷值,精确至 10 N。

4.8.4.5 若测试时在胶层破坏,则应在原试样上另取试件重做。

4.8.5 结果表示

4.8.5.1 试件内结合强度按式(7)计算,精确至 0.01 MPa。

$$\sigma_{\perp} = \frac{P_{\max}}{l \times b} \dots\dots\dots(7)$$

式中: σ_{\perp} ——试件内结合强度,MPa;

P_{\max} ——试件破坏时最大载荷,N;

l ——试件长度,mm;

b ——试件宽度,mm。

4.8.5.2 一张板的内结合强度是同一张板内全部试件内结合强度的算术平均值,精确至 0.01 MPa。

4.9 静曲强度和弹性模量测定

4.9.1 原理

静曲强度是确定试件在最大载荷作用时的弯矩和抗弯截面模量之比;弹性模量是确定试件在材料的弹性极限范围内,载荷产生的应力与应变之比。

4.9.2 仪器

4.9.2.1 木材万能力学试验机,精度 10 N。

4.9.2.2 游标卡尺,精度 0.1 mm。

4.9.2.3 千分尺,精度 0.01 mm。

4.9.2.4 百分表,精度 0.01 mm。

4.9.2.5 秒表。

4.9.3 试件尺寸

长 $l_1 = (20h + 50) \text{ mm} \pm 2 \text{ mm}$, h 为试件公称厚度,试件长度 l_1 不得小于 150 mm;

宽 $b = 50 \text{ mm} \pm 1 \text{ mm}$ 。

4.9.4 方法

4.9.4.1 试件在 $(20 \pm 2)^\circ\text{C}$ 、相对湿度 $(65 \pm 5)\%$ 条件下放至质量恒定(见 4.2.4.1)。

4.9.4.2 测量试件的宽度和厚度(见 4.1)。宽度在试件长边中心处测量;厚度在试件长边中心距边 10 mm 处,每边各测一点,计算时采用两点算术平均值,精确至 0.01 mm。

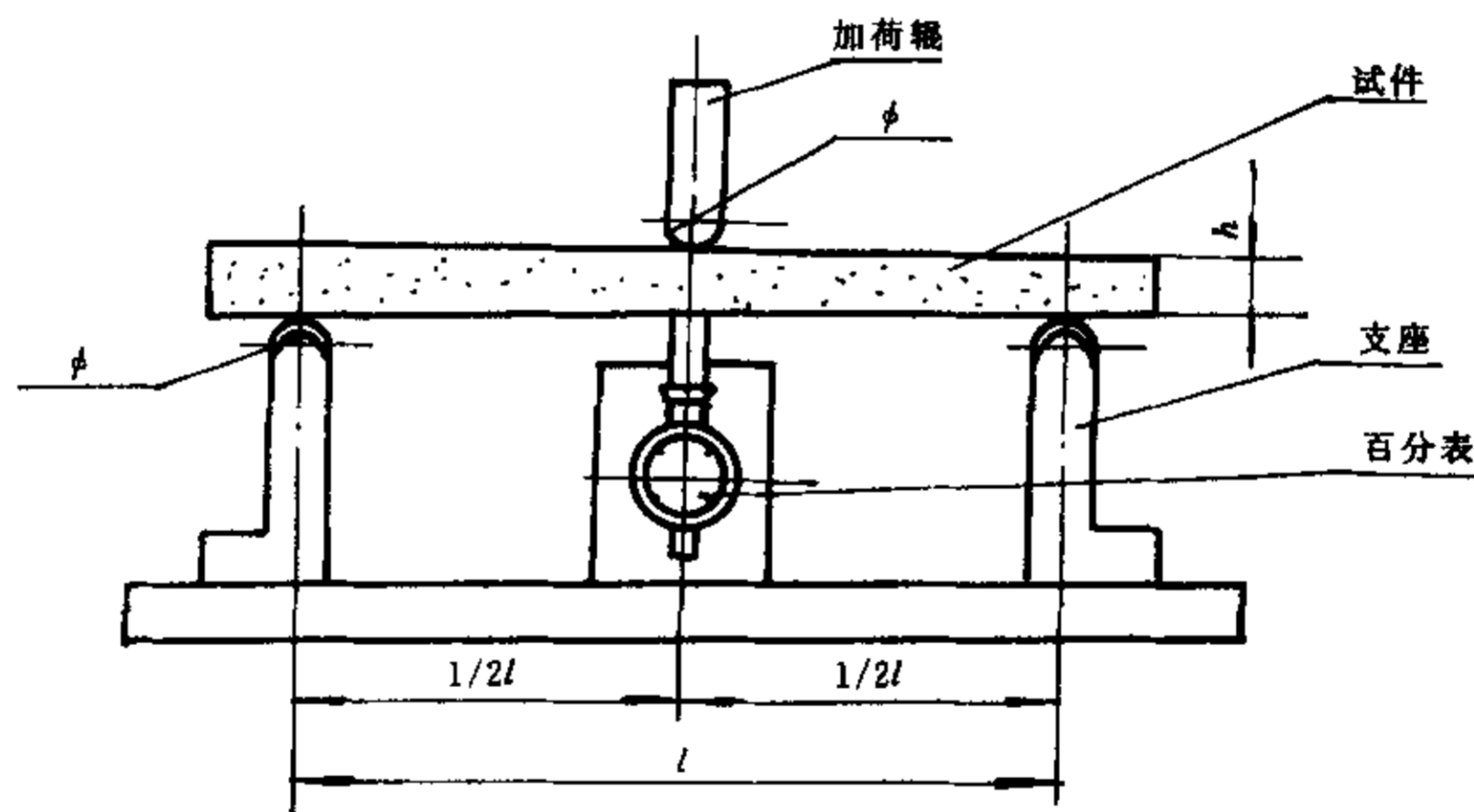
4.9.4.3 调节两支座跨距为试件公称厚度的 20 倍,最小为 100 mm。按图 7 所示测定静曲强度和弹性模量。

a) 加荷辊轴线应与支承辊轴线平行。

b) 当试件厚度 $\leq 7 \text{ mm}$ 时,加荷辊、支承辊直径为 $15 \text{ mm} \pm 0.5 \text{ mm}$ 。

当试件厚度 $> 7 \text{ mm}$ 时,加荷辊、支承辊直径为 $30 \text{ mm} \pm 0.5 \text{ mm}$ 。

加荷辊和支承辊长度应大于试件宽度。



l —支座距离,mm; h —试件厚度,mm

图 7 静曲强度和弹性模量测定示意图

4.9.4.4 试验时加荷辊轴线必须与试件长轴中心线垂直,应均匀加载,从加荷开始在 $(60 \pm 30)\text{s}$ 内使试件破坏,与此同时,测定试件中部(加荷辊正下方)挠度和相应的载荷值,绘制载荷-挠度曲线图。记下最大载荷值,精确至 10 N。

4.9.4.5 测定静曲强度时如果试件挠度变形很大,而试件并未破坏,则两支座间距离应减小。检测报告中应写明试件破坏时的支座距离。

4.9.5 结果表示

4.9.5.1 静曲强度

4.9.5.1.1 试件的静曲强度按式(8)计算,精确至 0.1 MPa。

$$\sigma_b = \frac{3 \times P_{\max} \times l}{2 \times b \times h^2} \dots\dots\dots (8)$$

式中： σ_b ——试件的静曲强度，MPa；
 P_{max} ——试件破坏时最大载荷，N；
 l ——两支座间距离，mm；
 b ——试件宽度，mm；
 h ——试件厚度，mm。

4.9.5.1.2 一张板的静曲强度是同一张板内全部试件静曲强度的算术平均值，精确至 0.1 MPa。

4.9.5.2 弹性模量

4.9.5.2.1 在载荷-挠度曲线图的直线段上计算载荷-挠度斜率，斜率采用三位有效数字。

4.9.5.2.2 试件的弹性模量按式(9)计算，精确至 10 MPa。

$$E_b = \frac{l^3}{4 \times b \times h^3} \times \frac{\Delta f}{\Delta s} \dots\dots\dots(9)$$

式中： E_b ——试件的弹性模量，MPa；
 l ——两支座间距离，mm；
 b ——试件宽度，mm；
 h ——试件厚度，mm；
 Δf ——在载荷-变形图中直线段内力的增加量，N；
 Δs ——在力 $f_2 - f_1$ 区间试件变形量，mm。

4.9.5.2.3 一张板的弹性模量是同一张板内全部试件弹性模量的算术平均值，精确至 10 MPa。

4.10 握螺钉力测定

4.10.1 原理

确定拔出拧入规定深度的自攻螺钉所需的力。

4.10.2 仪器

- 4.10.2.1 木材万能力学试验机，精度 10 N。
- 4.10.2.2 专用夹具，见图 8~图 11。
- 4.10.2.3 台钻。

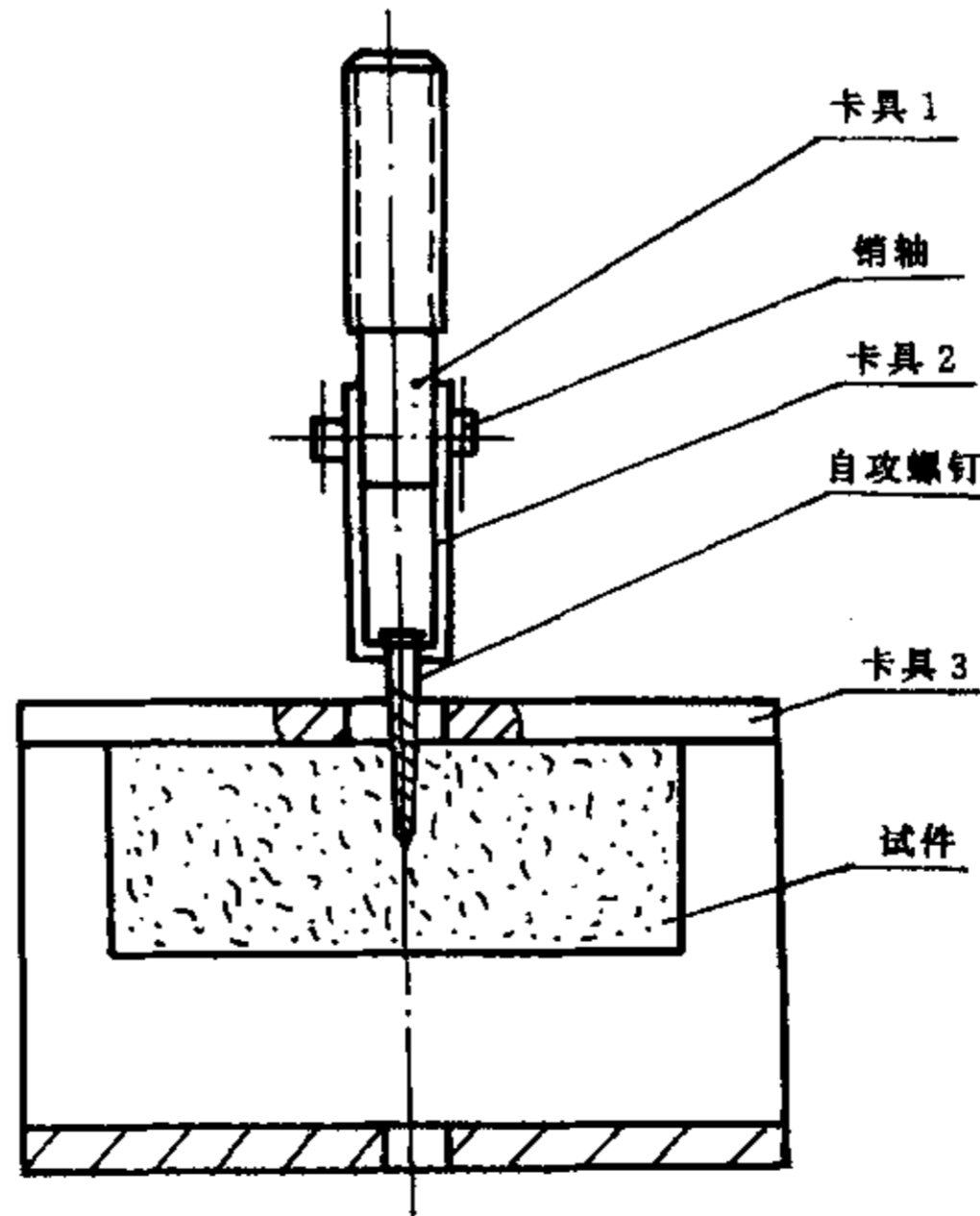


图 8 握螺钉力测定示意图

单位: mm

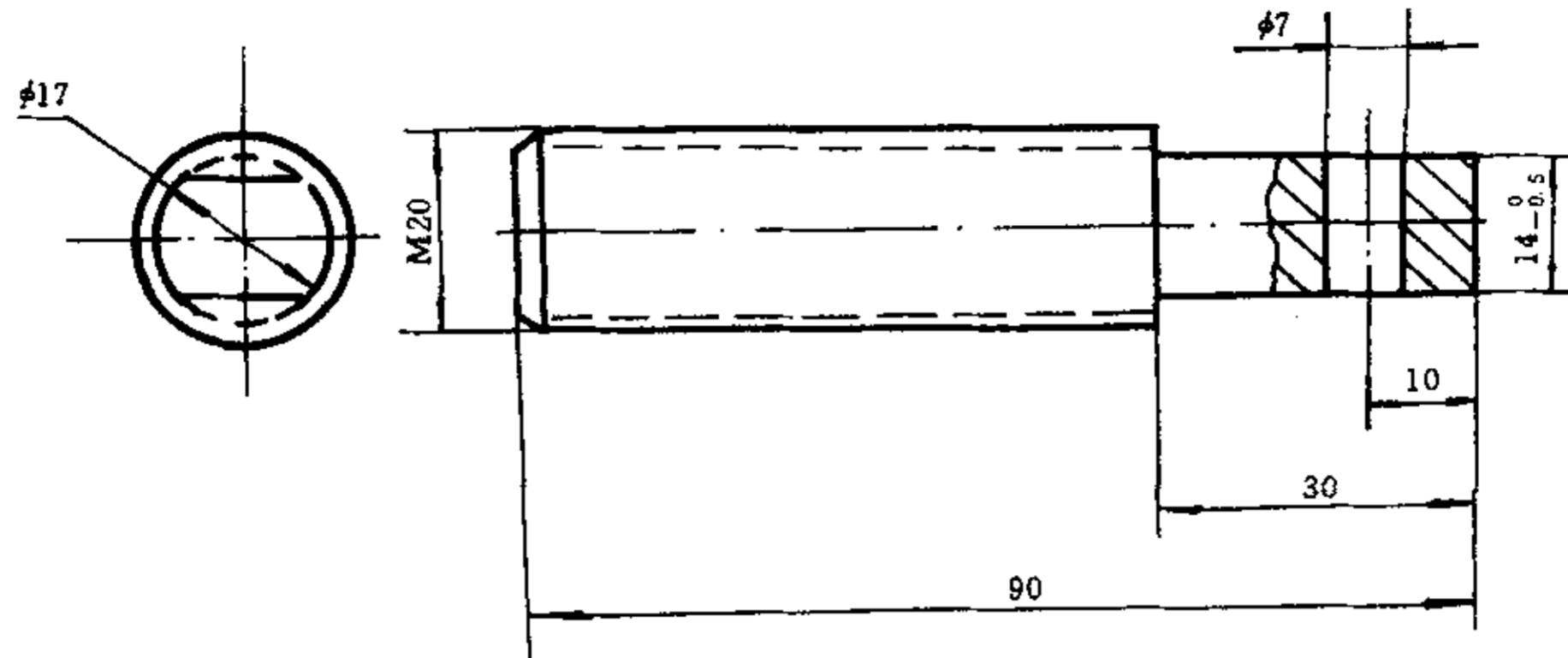


图 9 卡具 1 示意图

单位: mm

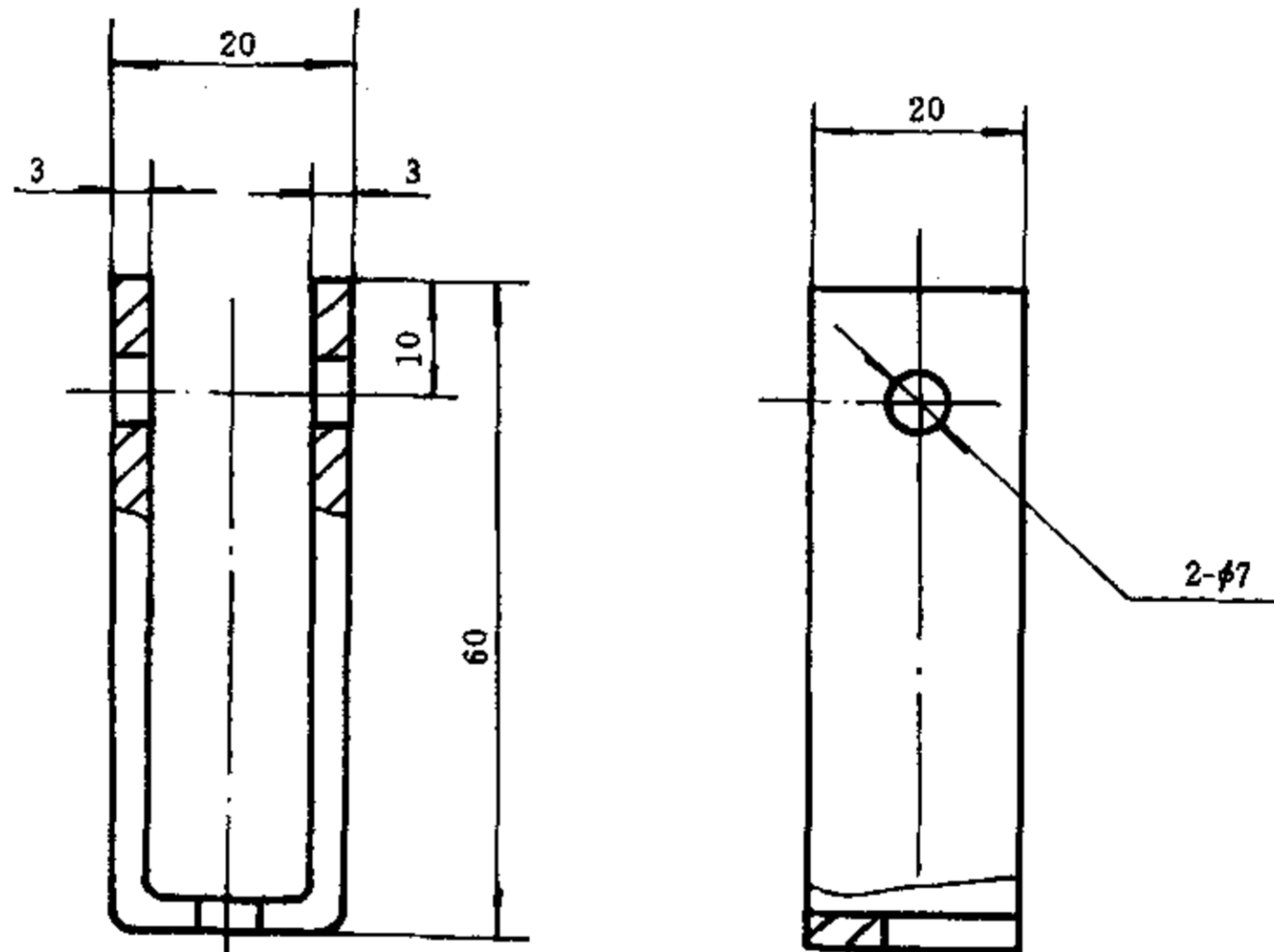


图 10 卡具 2 示意图

4.10.3 试件尺寸

长 $l=150\text{ mm}\pm 1\text{ mm}$; 宽 $b=50\text{ mm}\pm 1\text{ mm}$ 。

4.10.4 方法

4.10.4.1 握螺钉力分为两类: 板面握螺钉力和板边握螺钉力。

4.10.4.2 板面握螺钉力试件厚度应不小于 19 mm, 不足时可用多个试件胶合成一件。

4.10.4.3 板边握螺钉力试件厚度应不小于 25 mm, 不足时三个试件胶合成一件。

4.10.4.4 试件(或由几个试件胶合在一起的试件)在 $(20\pm 2)^{\circ}\text{C}$ 、相对湿度 $(65\pm 5)\%$ 条件下放至质量恒定(见 4.2.4.1)。

4.10.4.5 测试握螺钉力采用 GB/T 845-ST4.2×38-C-H 或 GB/T 846-ST4.2×38-C-H 自攻螺钉。螺钉长 38 mm, 外径 $\phi 4.2$ mm。

单位: mm

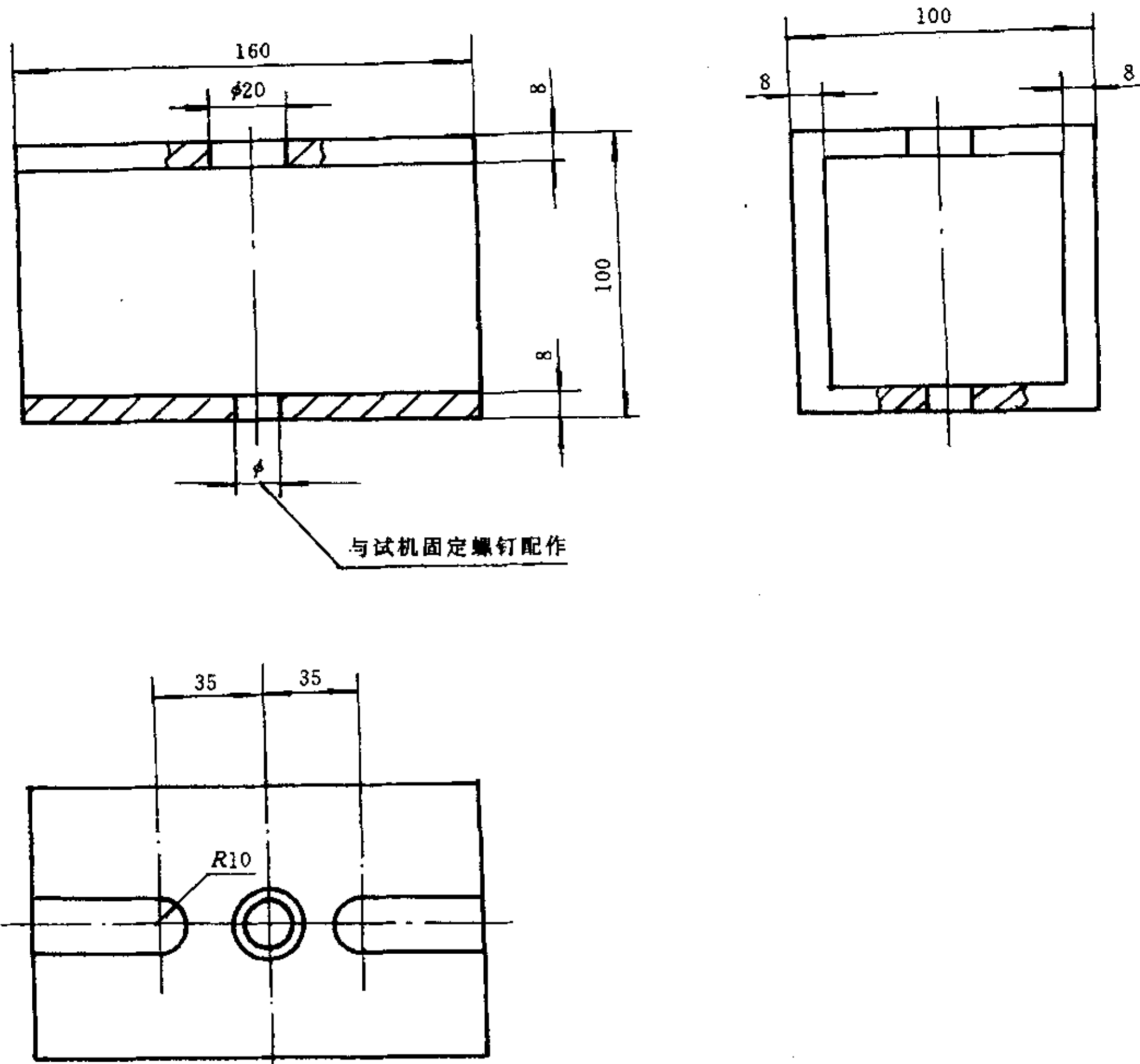


图 11 卡具 3 示意图

4.10.4.6 测试板面握螺钉力时, 在试件长度方向中心线中点及距两端 40 mm 处(见图 12), 先用 $\phi(2.7 \pm 0.1)$ mm 钻头钻导孔, 导孔深为 19 mm, 再拧入螺钉, 拧入深度为 (15 ± 0.5) mm, 钻导孔及拧入螺钉必须保持和板面垂直。

单位: mm

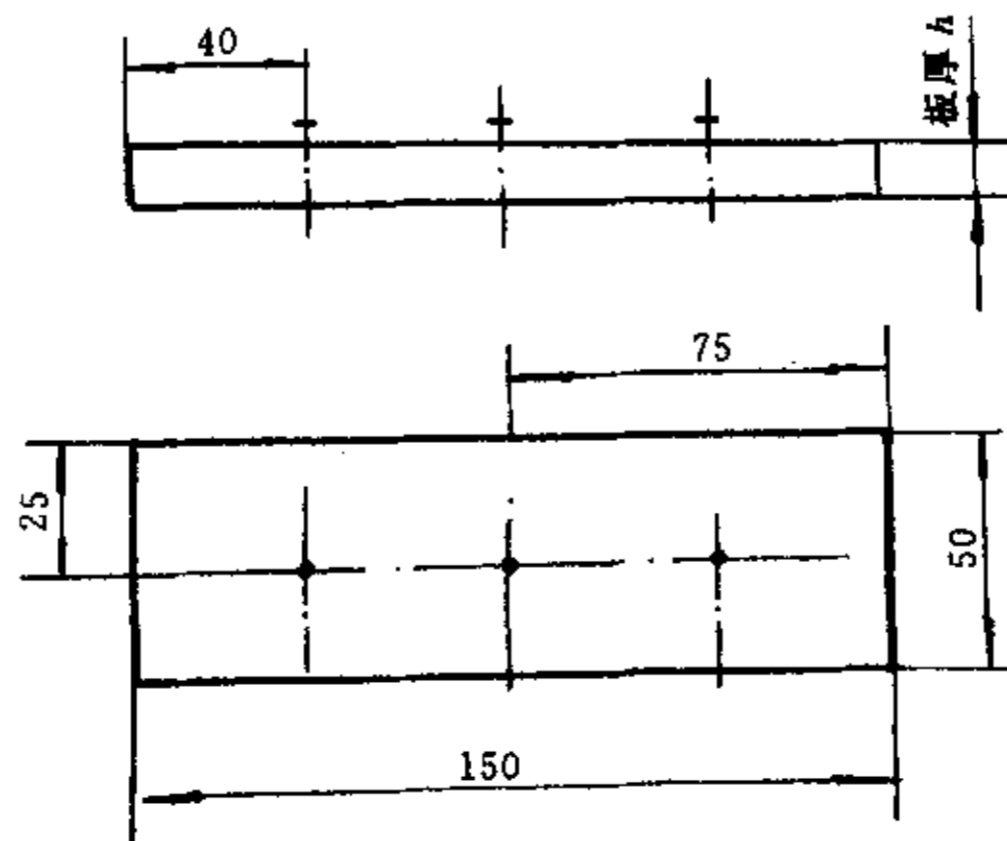


图 12 板面握螺钉力示意图

4.10.4.7 试件板边握螺钉力,在试件厚度方向中心线距一端 40 mm 处(见图 13)测定。导孔及拧入深度同 4.10.4.6 条。

单位:mm

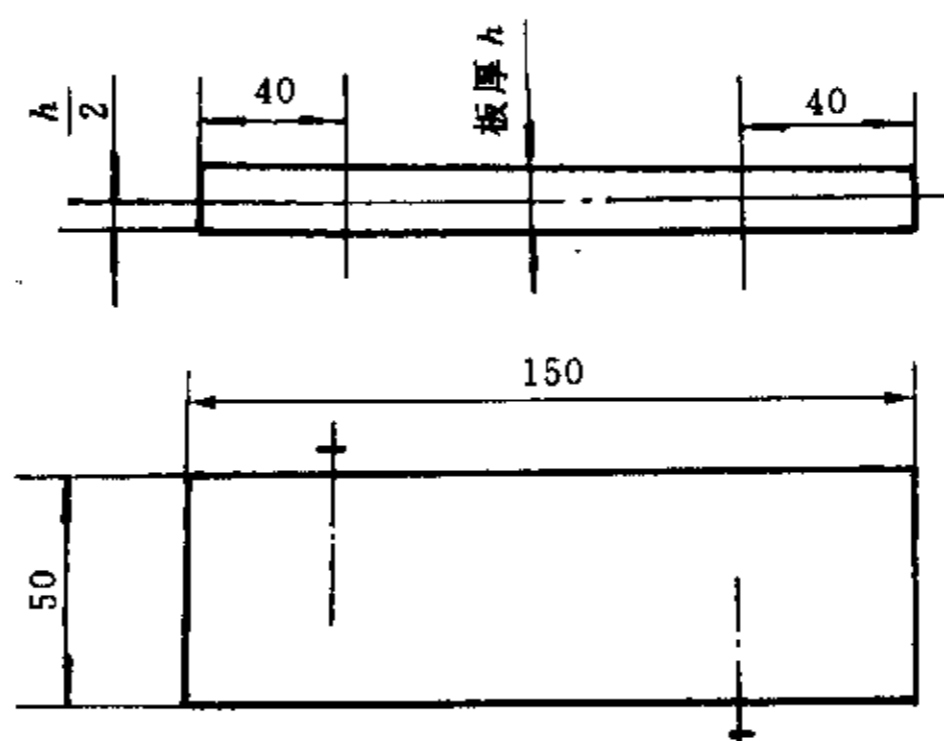


图 13 板边握螺钉力示意图

4.10.4.8 拧进螺钉后,应立即进行拔钉试验。卡具 3 和试件接触的表面与试验机拉伸中心线垂直。螺钉与试验机拉伸中心线对中(见图 8)。拔钉速度为 15 mm/min。螺钉拔出时的最大力即为握螺钉力,读数精确至 10 N。

注:螺钉不得重复使用。

4.10.5 结果表示

4.10.5.1 每一试件的握螺钉力系拔出螺钉的最大拉力。

4.10.5.2 一张板的板面握螺钉力和板边握螺钉力分别是同一张板内全部试件板面握螺钉力和板边握螺钉力的算术平均值,精确至 10 N。

4.11 甲醛释放量穿孔法测定

4.11.1 原理

穿孔法测定甲醛释放量,基于下面两个步骤:

第一步:穿孔萃取——把游离甲醛从板材中全部分离出来,它分为两个过程。首先将溶剂甲苯与试件共热,通过液-固萃取使甲醛从板材中溶解出来,然后将溶有甲醛的甲苯通过穿孔器与水进行液-液萃取,把甲醛转溶于水中。

第二步:测定甲醛水溶液的浓度。

——用碘量法测定

在氢氧化钠溶液中,游离甲醛被氧化成甲酸,进一步再生成甲酸钠,过量的碘生成次碘酸钠和碘化钠,在酸性溶液中又还原成碘,用硫代硫酸钠滴定剩余的碘,测得游离甲醛含量;

——用光度法测定

在乙酰丙酮和乙酸铵混合溶液中,甲醛与乙酰丙酮反应生成二乙酰基二氢卢剔啶,在波长为 412 nm 时,它的吸光度最大。

注:对低甲醛释放量的人造板,应优先采用光度法测定。

4.11.2 仪器与设备

4.11.2.1 穿孔萃取仪,包括四个部分,见图 14。

单位: mm

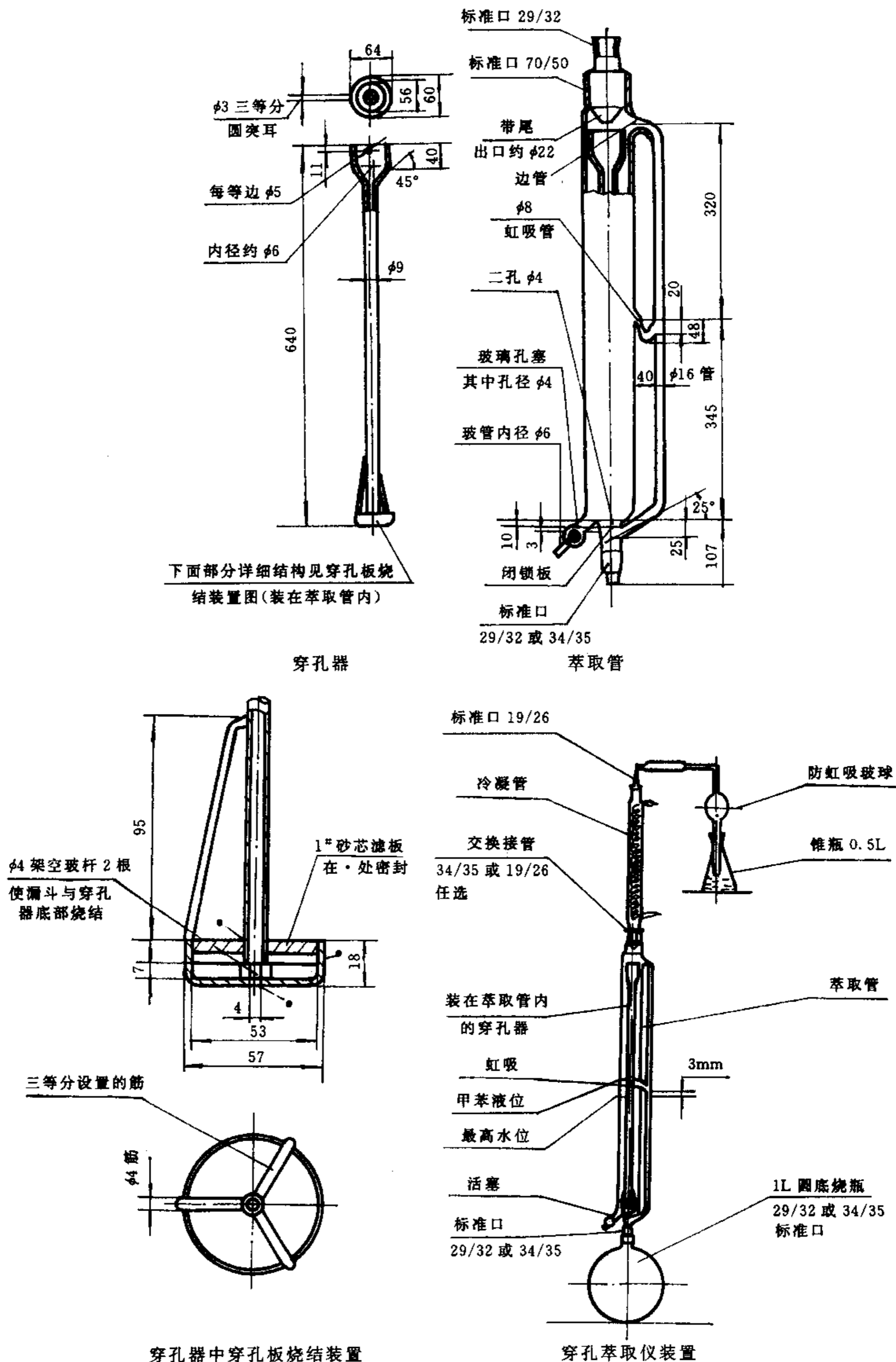


图 14 测定甲醛释放量的穿孔萃取仪部件图

- 标准磨口圆底烧瓶,1 000 mL,用以加热试件与溶剂进行液-固萃取;
- 萃取管,具有边管(包以石棉绳)与小虹吸管,中间放置穿孔器进行液-液穿孔萃取;
- 冷凝管,通过一个大小接头与萃取管联结,可促成甲醛-甲苯气体冷却液化与回流;
- 液封装置,防止甲醛气体逸出的虹吸装置,包括90°弯头,小直管防虹吸球与三角烧瓶。

4.11.2.2 套式恒温器,宜于加热1 000 mL圆底烧瓶,功率300 W,可调温度范围50~200℃。

4.11.2.3 天平

- 感量0.01 g;
- 感量0.000 1 g。

4.11.2.4 水银温度计,0~300℃。

4.11.2.5 空气对流干燥箱,恒温灵敏度±1℃,温度范围40℃~200℃。

4.11.2.6 分光光度计。

4.11.2.7 水槽。

4.11.2.8 玻璃器皿

- 碘价瓶,500 mL;
- 单标线移液管,0.1,2.0,25,50,100 mL;
- 棕色酸式滴定管,50 mL;
- 棕色碱式滴定管,50 mL;
- 量筒,10,50,100,250,500 mL;
- 干燥器,直径20~24 cm;
- 表面皿,直径12~15 cm;
- 白色容量瓶,100,1 000,2 000 mL;
- 棕色容量瓶,1 000 mL;
- 带塞三角烧瓶,50,100 mL;
- 烧杯,100,250,500,1 000 mL;
- 棕色细口瓶,1 000 mL;
- 滴瓶,60 mL;
- 玻璃研钵,直径10~12 cm。

4.11.2.9 小口塑料瓶,500,1 000 mL。

4.11.3 试剂

- 甲苯(C_7H_8),分析纯;
- 碘化钾(KI),分析纯;
- 重铬酸钾($K_2Cr_2O_7$),优级纯;
- 硫代硫酸钠($Na_2S_2O_3 \cdot 5H_2O$),分析纯;
- 碘化汞(HgI_2),分析纯;
- 无水碳酸钠(Na_2CO_3),分析纯;
- 硫酸(H_2SO_4), $\rho=1.84$ g/mL,分析纯;
- 盐酸(HCl), $\rho=1.19$ g/mL,分析纯;
- 氢氧化钠(NaOH),分析纯;
- 碘(I_2),分析纯;
- 可溶性淀粉,分析纯;
- 乙酰丙酮($CH_3COCH_2COCH_3$),优级纯;
- 乙酸铵(CH_3COONH_4),优级纯;
- 甲醛溶液(CH_2O),浓度35%~40%。

4.11.4 试件尺寸

长 $l=20^{+0}$ mm; 宽 $b=20^{+0}$ mm。

4.11.5 方法

4.11.5.1 仪器校验

先将仪器如图 14 所示安装,并固定在铁座上。采用套式恒温器加热烧瓶。将 500 mL 甲苯加入 1 000 mL 具有标准磨口的圆底烧瓶中,另将 100 mL 甲苯及 1 000 mL 蒸馏水加入萃取管内,然后开始蒸馏。调节加热器,使回流速度保持为每分钟 30 mL,回流时萃取管中液体温度不得超过 40℃,若温度超过 40℃,必须采取降温措施,以保证甲醛在水中的溶解。

4.11.5.2 溶液配制

4.11.5.2.1 硫酸(1:1 体积浓度):量取 1 体积硫酸($\rho=1.84$ g/mL)在搅拌下缓缓倒入 1 体积蒸馏水中,搅匀,冷却后放置在细口瓶中。

4.11.5.2.2 硫酸(1 mol/L):量取约 54 mL 硫酸($\rho=1.84$ g/mL)在搅拌下缓缓倒入适量蒸馏水中,搅匀,冷却后放置在 1 L 容量瓶中,加蒸馏水稀释至刻度,摇匀。

4.11.5.2.3 氢氧化钠(1 mol/L):称取 40 g 氢氧化钠溶于 600 mL 新煮沸而后冷却的蒸馏水中,待全部溶解后加蒸馏水至 1 000 mL,储于小口塑料瓶中。

4.11.5.2.4 淀粉指示剂(0.5%):称取 1 g 可溶性淀粉,加入 10 mL 蒸馏水中,搅拌下注入 200 mL 沸水中,再煮沸 2 min,放置待用(此试剂使用前配制)。

4.11.5.2.5 硫代硫酸钠 [$c(\text{Na}_2\text{S}_2\text{O}_3)=0.1$ mol/L] 标准溶液

配制:在感量 0.01 g 的天平上称取 26 g 硫代硫酸钠放于 500 mL 烧杯中,加入新煮沸并已冷却的蒸馏水至完全溶解后,加入 0.05 g 碳酸钠(防止分解)及 0.01 g 碘化汞(防止发霉),然后再用新煮沸并已冷却的蒸馏水稀释成 1 L,盛于棕色细口瓶中,摇匀,静置 8~10 d 再进行标定。

标定:称取在 120℃ 下烘至恒重的重铬酸钾($\text{K}_2\text{Cr}_2\text{O}_7$)0.10 g~0.15 g,精确至 0.000 1 g,然后置于 500 mL 碘价瓶中,加 25 mL 蒸馏水,摇动使之溶解,再加 2 g 碘化钾及 5 mL 盐酸($\rho=1.19$ g/mL),立即塞上瓶塞,液封瓶口,摇匀于暗处放置 10 min,再加蒸馏水 150 mL,用待标定的硫代硫酸钠滴定到呈草绿色,加入淀粉指示剂 3 mL,继续滴定至突变为亮绿色为止,记下硫代硫酸钠用量 V 。

硫代硫酸钠标准溶液的浓度(mol/L),由式(10)计算:

$$c(\text{Na}_2\text{S}_2\text{O}_3) = \frac{G}{\frac{V}{1\,000} \times 49.04} = \frac{G}{V \times 0.049\,04} \quad \dots\dots\dots(10)$$

式中: $c(\text{Na}_2\text{S}_2\text{O}_3)$ ——硫代硫酸钠标准溶液的浓度, mol/L;

V ——硫代硫酸钠滴定耗用量, mL;

G ——重铬酸钾的质量, g;

49.04——重铬酸钾($\frac{1}{6}\text{K}_2\text{Cr}_2\text{O}_7$)的摩尔质量, g/mol。

4.11.5.2.6 硫代硫酸钠 [$c(\text{Na}_2\text{S}_2\text{O}_3)=0.01$ mol/L] 标准溶液

配制:根据公式 $c_{\text{液}} V_{\text{液}} = c_{\text{标}} V_{\text{标}}$, 计算配制 0.01 mol/L 硫代硫酸钠标准溶液需用多少体积已知摩尔浓度(0.1 mol/L)的硫代硫酸钠标准溶液去稀释(保留小数点后二位),然后精确地从滴定管中放出由计算所得的 0.1 mol/L 硫代硫酸钠标准溶液体积(精确至 0.01 mL)于 1 L 容量瓶中,并加水稀释到刻度,摇匀。

标定:由于 0.1 mol/L 硫代硫酸钠标准溶液是经标定的并精确稀释的,所以可达到 0.01 mol/L 的要求浓度,毋须再加标定。

4.11.5.2.7 碘 [$c(\frac{1}{2}\text{I}_2)=0.1$ mol/L] 标准溶液

配制:在感量 0.01 g 的天平上称取碘 13 g 及碘化钾 30 g,同置于洗净的玻璃研钵内,加少量蒸馏水

磨至碘完全溶解。也可以将碘化钾溶于少量蒸馏水中,然后在不断搅拌下加入碘,使其完全溶解后转至 1 L 的棕色容量瓶中,用蒸馏水稀释到刻度,摇匀,储存于暗处。

4.11.5.2.8 碘 [$c(\frac{1}{2}I_2)=0.01 \text{ mol/L}$] 标准溶液

配制:用移液管吸取 0.1 mol/L 碘溶液 100 mL 于 1 L 棕色容量瓶中,加水稀释到刻度,摇匀,储存于暗处。

标定:此溶液不作预先标定。使用时,借助与试液同时进行的空白试验以 0.01 mol/L 硫代硫酸钠标准溶液标定之。

4.11.5.2.9 乙酰丙酮 ($\text{CH}_3\text{COCH}_2\text{COCH}_3$, 体积百分浓度 0.4%) 溶液

配制:用移液管吸取 4 mL 乙酰丙酮于 1 L 棕色容量瓶中,并加蒸馏水稀释至刻度,摇匀,储存于暗处。

4.11.5.2.10 乙酸铵 ($\text{CH}_3\text{COONH}_4$, 质量百分浓度 20%) 溶液

配制:在感量为 0.01 g 的天平上称取 200 g 乙酸铵于 500 mL 烧杯中,加蒸馏水完全溶解后转至 1 L 棕色容量瓶中,稀释至刻度,摇匀,储存于暗处。

4.11.5.3 试件含水率测定

在测定甲醛释放量的同时必须将余下试件进行含水率测定。在感量 0.01 g 的天平上称取 50 g 试件两份,测定其含水率 H 。含水率按 4.3 规定的方法测定。

4.11.5.4 萃取操作

关上萃取管底部的活塞,加入 1 L 蒸馏水,同时加入 100 mL 蒸馏水于有液封装置的三角烧瓶中。倒 600 mL 甲苯于圆底烧瓶中,并加入 105~110 g 的试件,精确至 0.01 g (M_0)。安装妥当,保证每个接口紧密而不漏气,可涂上凡士林或“活塞油脂”。打开冷却水,然后进行加热,使甲苯沸腾开始回流,记下第一滴甲苯冷却下来的准确时间,继续回流 2 h。在此期间保持每分钟 30 mL 恒定回流速度,这样,一可以防止液封三角瓶中的水虹吸回到萃取管中,二可以使穿孔器中的甲苯液柱保持一定高度,使冷凝下来的带有甲醛的甲苯从穿孔器的底部穿孔而出并溶入水中。因甲苯比重小于 1,浮在水面之上,并通过萃取管的小虹吸管返回到烧瓶中。液-固萃取过程持续 2 h。

在整个加热萃取过程中,应有专人看管,以免发生意外事故。

在萃取结束时,移开加热器,让仪器迅速冷却,此时三角瓶中的液封水会通过冷凝管回到萃取管中,起到了洗涤仪器上半部的作用。

萃取管的水面不能超过图 14 所示的最高水位线,以免吸收甲醛的水溶液通过小虹吸管进入烧瓶。为了防止上述现象,可将萃取管中吸收液转移一部分至 2 000 mL 容量瓶,再向锥形瓶加入 200 mL 蒸馏水,直到此系统中压力达到平衡。

开启萃取管底部的活塞,将甲醛吸收液全部转至 2 000 mL 容量瓶中,再加入两份 200 mL 蒸馏水到三角烧瓶中,并让它虹吸回流到萃取管中。合并转移到 2 000 mL 容量瓶中。

将容量瓶用蒸馏水稀释到刻度,若有少量甲苯混入,可用滴管吸除后再定容、摇匀、待定量。

在萃取过程中若有漏气或停电间断,此项试验须重做。

试验用过的甲苯属易燃品应妥善处理,若有条件可重蒸脱水,回收利用。

4.11.5.5 甲醛含量的定量操作

4.11.5.5.1 碘量法

4.11.5.5.1.1 从 2 000 mL 容量瓶中,准确吸取 100 mL 萃取液 V_2 于 500 mL 碘价瓶中,从滴定管中精确加入 0.01 mol/L 碘标准溶液 50 mL,立即倒入 1 mol/L 氢氧化钠溶液 20 mL,加塞摇匀,静置暗处 15 min,然后加入 1:1 硫酸 10 mL,即以 0.01 mol/L 硫代硫酸钠滴定到棕色褪尽至淡黄色,加 0.5% 淀粉指示剂 1 mL,继续滴定到溶液变成无色为止。记录 0.01 mol/L 硫代硫酸钠标准液的用量 V_1 。与此同时量取 100 mL 蒸馏水代替试液于碘价瓶中用同样方法进行空白试验,并记录 0.01 mol/L 硫代硫酸钠

标准液的用量 V_0 。每种吸收液须滴定两次,平行测定结果所用的 0.01 mol/L 硫代硫酸钠标准液的量,相差不得超过 0.25 mL,否则需重新吸样滴定。

若板材中甲醛释放量高,则滴定时吸取的萃取样液的用量可以减半,但须加蒸馏水补充到 100 mL 进行滴定。

4.11.5.5.1.2 甲醛释放量按式(11)计算,精确至 0.1 mg。

$$E = \frac{\frac{(V_0 - V_1)}{1000} \times c \times 15 \times 1000 \times 100}{\frac{100M_0}{100 + H} \times \frac{V_2}{2000}} = \frac{(V_0 - V_1) \times c \times (100 + H) \times 3 \times 10^4}{M_0 \times V_2} \dots\dots\dots(11)$$

式中: E ——100 g 试件释放甲醛毫克数,mg/100 g;

H ——试件含水率,%;

M_0 ——用于萃取试验的试件质量,g;

V_2 ——滴定时取用甲醛萃取液的体积,mL;

V_1 ——滴定萃取液所用的硫代硫酸钠标准溶液的体积,mL;

V_0 ——滴定空白液所用的硫代硫酸钠标准溶液的体积,mL;

c ——硫代硫酸钠标准溶液的浓度,mol/L;

15——甲醛($\frac{1}{2}\text{CH}_2\text{O}$)摩尔质量,g/mol。

4.11.5.5.2 光度法

4.11.5.5.2.1 标准曲线

标准曲线是根据甲醛溶液绘制的,其浓度用碘量法测定(图 15)。标准曲线至少每周检查一次。

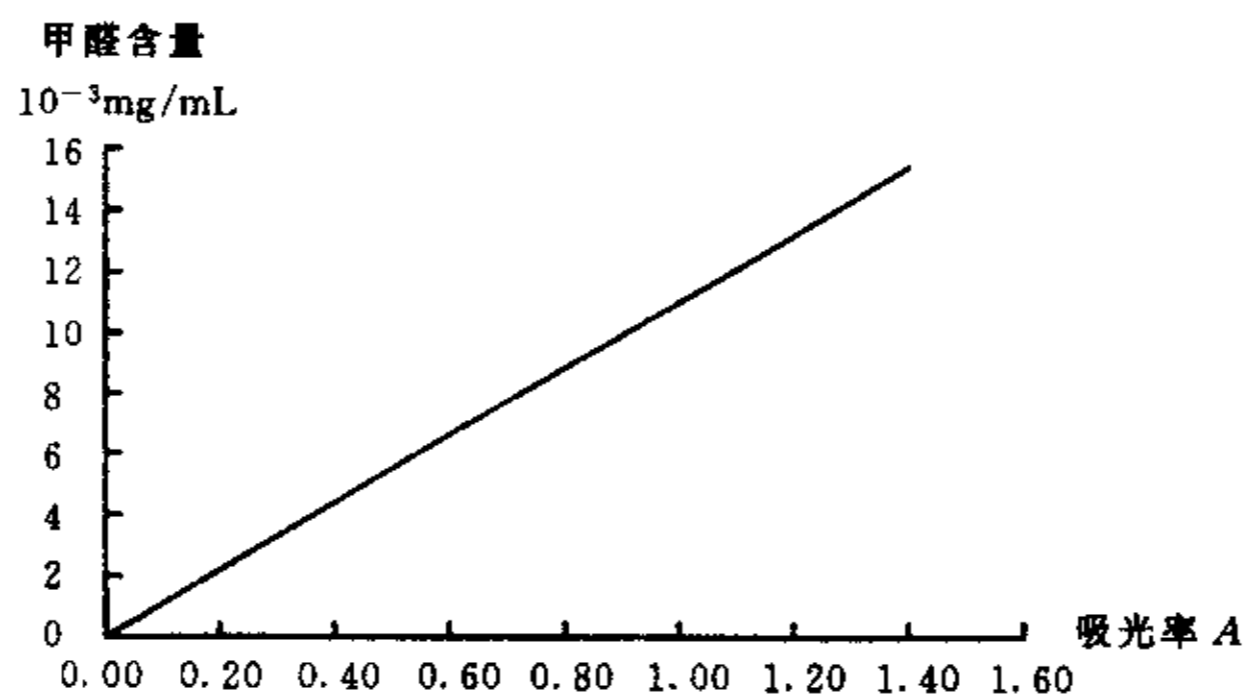


图 15 标准曲线

a) 甲醛溶液标定

把大约 2.5 g 甲醛溶液(浓度 35%~40%)移至 1 000 mL 容量瓶中,并用蒸馏水稀释至刻度。甲醛溶液浓度按下述方法标定:

量取 20 mL 甲醛溶液与 25 mL 碘标准溶液(0.1 mol/L)、10 mL 氢氧化钠标准溶液(1 mol/L)于 100 mL 带塞三角烧瓶中混合。静置暗处 15 min 后,把 1 mol/L 硫酸溶液 15 mL 加入到混合液中。多余的碘用 0.1 mol/L 硫代硫酸钠溶液滴定,滴定接近终点时,加入几滴 0.5% 淀粉指示剂,继续滴定到溶液变为无色为止。同时用 20 mL 蒸馏水做平行试验。甲醛溶液浓度按式(12)计算:

$$c_1(\text{HCHO}) = (V_0 - V) \times 15 \times c_2 \times 1000/20 \dots\dots\dots(12)$$

式中: c_1 ——甲醛浓度,mg/L;

V_0 ——滴定空白液所用的硫代硫酸钠标准溶液的体积,mL;

V ——滴定甲醛溶液所用的硫代硫酸钠标准溶液的体积,mL;

c_2 ——硫代硫酸钠溶液的浓度, mol/L;

15——甲醛($\frac{1}{2}\text{CH}_2\text{O}$)摩尔质量, g/mol。

注: 1 mL 0.1 mol/L 硫代硫酸钠相当于 1 mL 0.1 mol/L 的碘($c(\frac{1}{2}\text{I}_2)$)溶液和 1.5 mg 的甲醛。

b) 甲醛校定溶液

按 a) 中确定的甲醛溶液浓度, 计算含有甲醛 15 mg 的甲醛溶液体积。用移液管移取该体积数到 1 000 mL 容量瓶中, 并用蒸馏水稀释到刻度, 则 1 mL 校定溶液中含有 15 μg 甲醛。

c) 标准曲线的绘制

把 0, 5, 10, 20, 50 和 100 mL 的甲醛校定溶液分别移加到 100 mL 容量瓶中, 并用蒸馏水稀释到刻度。然后分别取出 10 mL 溶液, 按 4.11.5.5.2.2 所述方法进行光度测量分析。根据甲醛浓度(0~0.015 mg/mL 之间)吸光情况绘制标准曲线。斜率由标准曲线计算确定, 保留四位有效数字。

4.11.5.5.2.2 量取 10 mL 乙酰丙酮(体积百分浓度 0.4%)和 10 mL 乙酸铵溶液(质量百分浓度 20%)于 50 mL 带塞三角烧瓶中, 再准确吸取 10 mL 萃取液到该烧瓶中。塞上瓶塞, 摇匀, 再放到(40 \pm 2) $^{\circ}\text{C}$ 的恒温水浴锅中加热 15 min, 然后把这种黄绿色的溶液静置暗处, 冷却至室温(18 $^{\circ}\text{C}$ ~28 $^{\circ}\text{C}$, 约 1 h)。在分光光度计上 412 nm 处, 以蒸馏水作为对比溶液, 调零。用厚度为 0.5 cm 的比色皿测定萃取溶液的吸光度 A_s 。同时用蒸馏水代替萃取液作空白试验, 确定空白值 A_b 。

4.11.5.5.2.3 甲醛释放量按式(13)计算, 精确至 0.1 mg。

$$E = \frac{(A_s - A_b) \times f \times (100 + H) \times V}{M_0} \dots\dots\dots(13)$$

式中: E ——每 100 g 试件释放甲醛毫克数, mg/100 g;

A_s ——萃取液的吸光度;

A_b ——蒸馏水的吸光度;

f ——标准曲线的斜率, mg/mL;

H ——试件含水率, %;

M_0 ——用于萃取试验的试件质量, g;

V ——容量瓶体积, 2 000 mL。

4.11.5.6 一张板的甲醛释放量是同一张板内二个试件甲醛释放量的算术平均值。精确至 0.1 mg。

4.12 甲醛释放量干燥器法测定

4.12.1 原理

利用干燥器法测定甲醛释放量基于下面两个步骤:

第一步: 收集甲醛——在干燥器底部放置盛有蒸馏水的结晶皿, 在其上方固定的金属支架上放置试样, 释放出的甲醛被蒸馏水吸收, 作为试样溶液。

第二步: 测定甲醛浓度——用分光光度计测定试样溶液的吸光度, 由预先绘制的标准曲线求得甲醛的浓度。

4.12.2 仪器

4.12.2.1 金属支架, 见图 16。

4.12.2.2 水槽。

4.12.2.3 分光光度计。

4.12.2.4 天平

——感量 0.01 g;

——感量 0.000 1 g。

4.12.2.5 玻璃器皿

——碘价瓶, 500 mL;

- 单标线移液管, 0.1, 2.0, 25, 50, 100 mL;
- 棕色酸式滴定管, 50 mL;
- 棕色碱式滴定管, 50 mL;
- 量筒, 10, 50, 100, 250, 500 mL;
- 干燥器, 直径 240 mm, 容积 9~11 L;
- 表面皿, 直径为 12~15 cm;
- 白色容量瓶, 100, 1 000, 2 000 mL;
- 棕色容量瓶, 1 000 mL;
- 带塞三角烧瓶, 50, 100 mL;
- 烧杯, 100, 250, 500, 1 000 mL;
- 棕色细口瓶, 1 000 mL;
- 滴瓶, 60 mL;
- 玻璃研钵, 直径 10~12 cm;
- 结晶皿, 直径 120 mm, 高度 60 mm。

4.12.2.6 小口塑料瓶, 500, 1 000 mL。

4.12.3 试剂

- 碘化钾(KI), 分析纯;
- 重铬酸钾($K_2Cr_2O_7$), 优级纯;
- 硫代硫酸钠($Na_2S_2O_3 \cdot 5H_2O$), 分析纯;
- 碘化汞(HgI_2), 分析纯;
- 无水碳酸钠(Na_2CO_3), 分析纯;
- 硫酸(H_2SO_4), $\rho=1.84$ g/mL, 分析纯;
- 盐酸(HCl), $\rho=1.19$ g/mL, 分析纯;
- 氢氧化钠(NaOH), 分析纯;
- 碘(I_2), 分析纯;
- 可溶性淀粉, 分析纯;
- 乙酰丙酮($CH_3COCH_2COCH_3$), 优级纯;
- 乙酸铵(CH_3COONH_4), 优级纯;
- 甲醛溶液(CH_2O), 浓度 35%~40%。

4.12.4 试件尺寸

长 $l=150$ mm \pm 2 mm; 宽 $b=50$ mm \pm 1 mm。

4.12.5 溶液配制

- 4.12.5.1 硫酸溶液(1 mol/L): 配制方法见 4.11.5.2。
- 4.12.5.2 氢氧化钠溶液(0.1 mol/L): 配制方法见 4.11.5.2。
- 4.12.5.3 淀粉溶液(1%): 配制方法见 4.11.5.2。
- 4.12.5.4 硫代硫酸钠标准溶液(0.1 mol/L): 配制方法见 4.11.5.2。
- 4.12.5.5 碘标准溶液(0.05 mol/L): 配制方法见 4.11.5.2。
- 4.12.5.6 乙酰丙酮溶液(体积百分浓度 0.4%): 配制方法见 4.11.5.2。
- 4.12.5.7 乙酸铵溶液(质量百分浓度 20%): 配制方法见 4.11.5.2。

4.12.6 方法

4.12.6.1 甲醛的收集

如图 16 所示, 在直径为 240 mm(容积 9~11 L)的干燥器底部放置直径为 120 mm、高度为 60 mm 的结晶皿, 在结晶皿内加入 300 mL 蒸馏水。在干燥器上部放置金属支架, 如图 17 所示。金属支架上固

定试件,试件之间互不接触。测定装置在(20±2℃)下放置 24 h,蒸馏水吸收从试件释放出的甲醛,此溶液作为待测液。

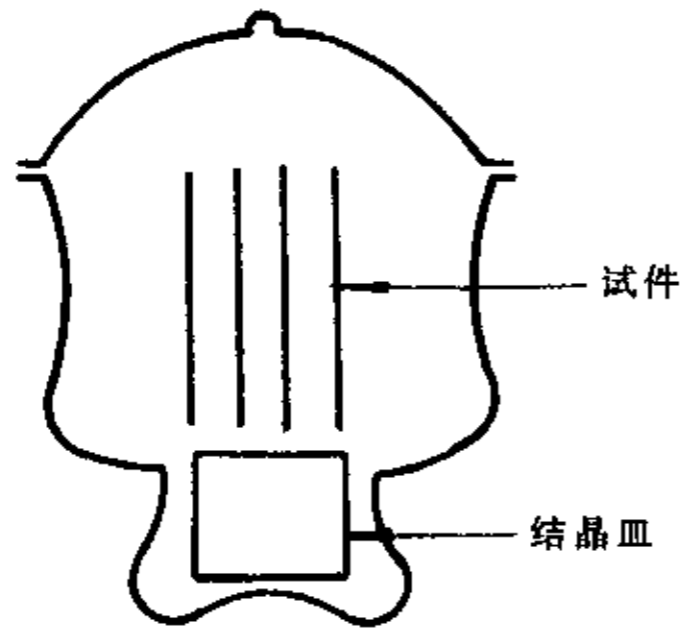


图 16 干燥器法甲醛测定装置

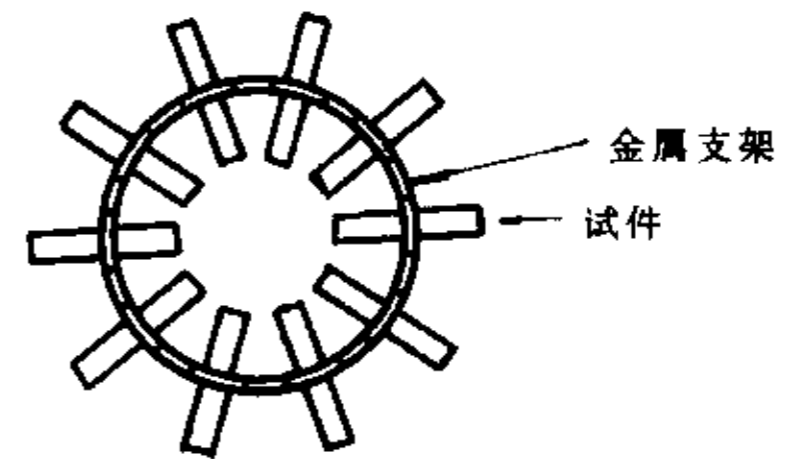
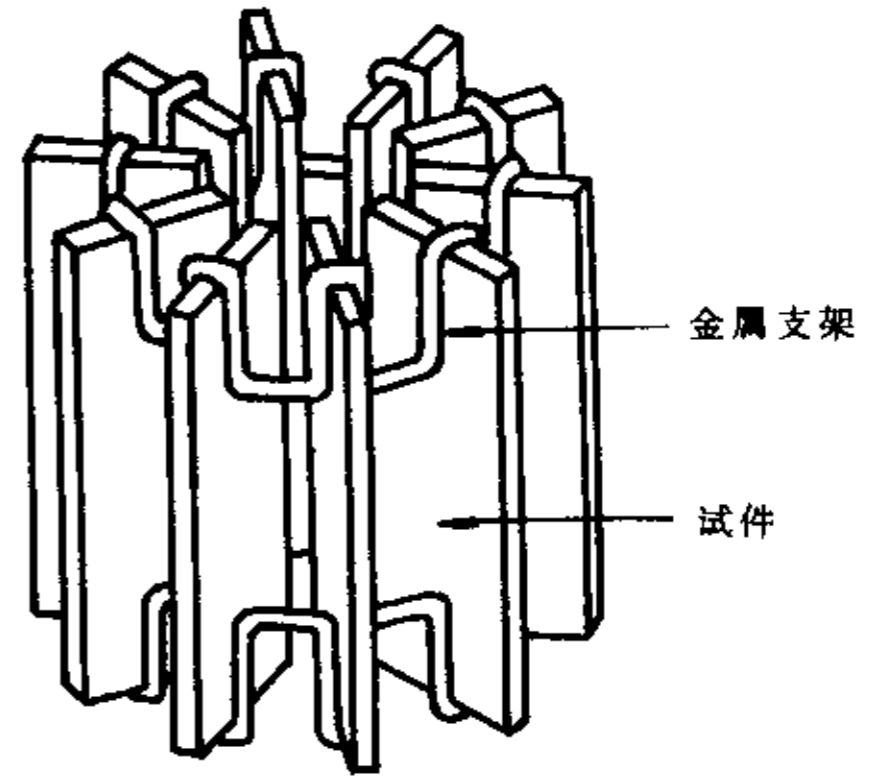


图 17 试件夹示意图

4.12.6.2 甲醛浓度的定量方法

量取 10 mL 乙酰丙酮(体积百分浓度 0.4%)和 10 mL 乙酸铵溶液(质量百分浓度 20%)于 50 mL 带塞三角烧瓶中,再从结晶皿中移取 10 mL 待测液到该烧瓶中。塞上瓶塞,摇匀,再放到(40±2)℃的水槽中加热 15 min,然后把这种黄绿色的溶液静置暗处,冷却至室温(18~28℃,约 1 h)。在分光光度计上 412 nm 处,以蒸馏水作为对比溶液,调零。用厚度为 0.5 cm 的比色皿测定萃取溶液的吸光度 A_s 。同时用蒸馏水代替萃取液作空白试验,确定空白值 A_b 。

4.12.6.3 标准曲线绘制

按 4.11.5.5.2 绘制标准曲线。

4.12.7 结果表示

4.12.7.1 甲醛溶液的浓度按式(14)计算,精确至 0.1 mg/mL

$$c = f \times (A_s - A_b) \dots\dots\dots(14)$$

式中: c ——甲醛浓度,mg/mL;
 f ——标准曲线斜率,mg/mL;
 A_s ——待测液的吸光度;
 A_b ——蒸馏水的吸光度。

4.12.7.2 一张板的甲醛释放量是同一张板内二个试件甲醛释放量的算术平均值,精确至 0.1 mg/mL。

4.13 表面结合强度测定

4.13.1 原理

确定表面层垂直于板面最大破坏拉力与试件胶合面积之比。

4.13.2 仪器

4.13.2.1 木材万能力学试验机,精度 10 N。

4.13.2.2 专用卡头,见图 18。

单位: mm

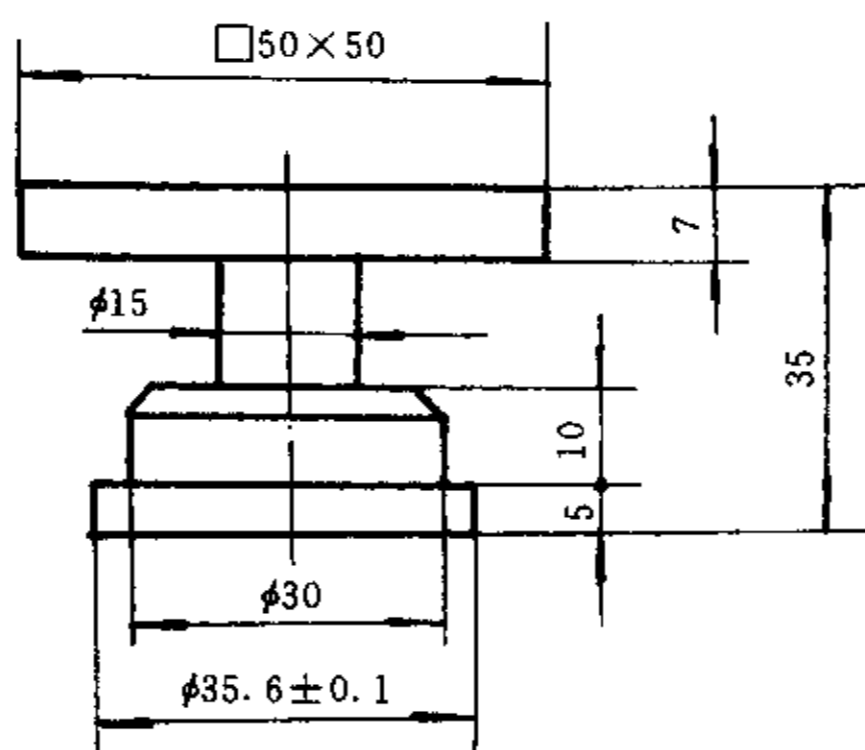


图 18 专用卡头

4.13.2.3 游标卡尺,精度 0.1 mm。

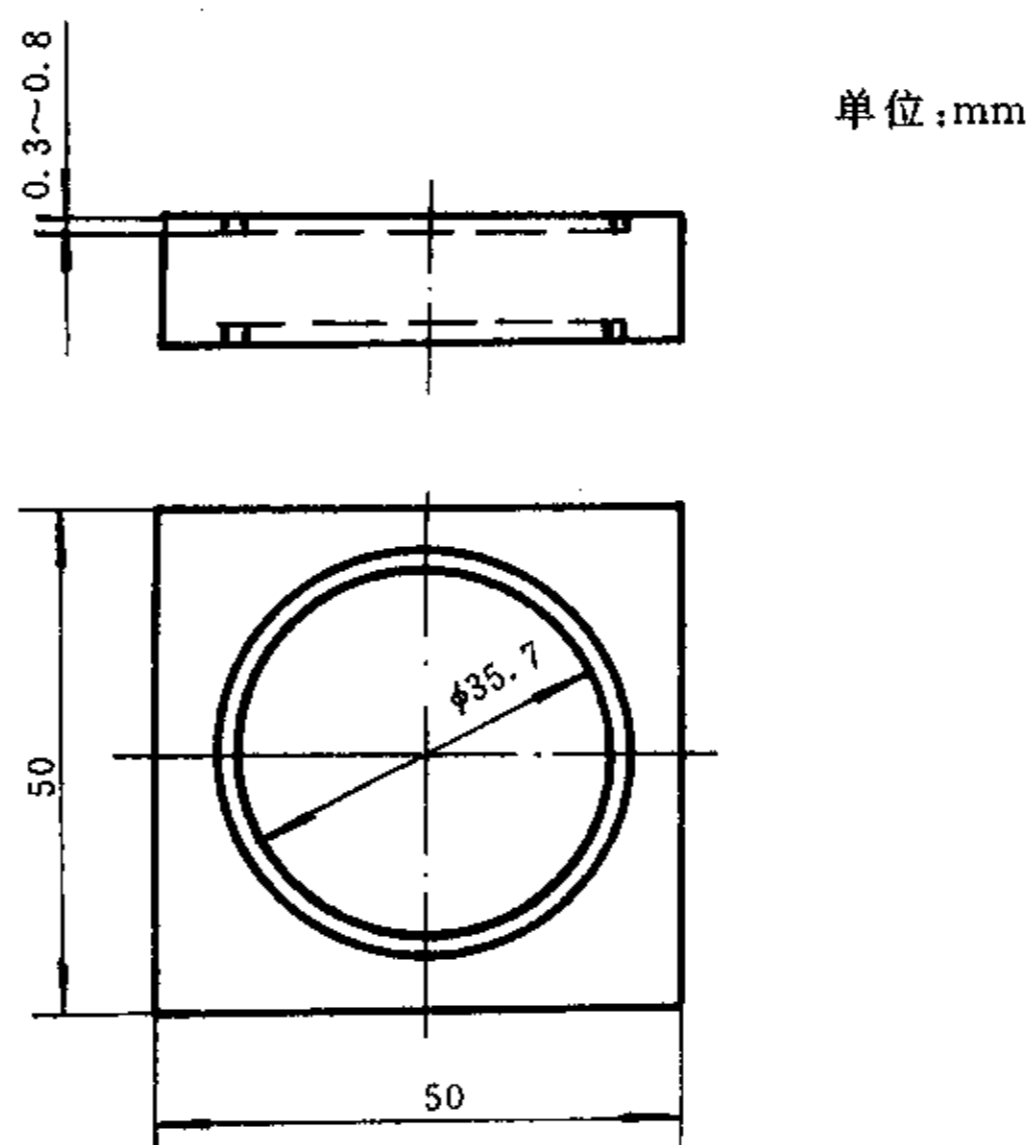
4.13.2.4 秒表。

4.13.3 试件尺寸

长 $l=50\text{ mm}\pm 1\text{ mm}$; 宽 $b=50\text{ mm}\pm 1\text{ mm}$ 。

4.13.4 方法

4.13.4.1 试件的上、下两面用铣刀各铣一环形槽,尺寸见图 19。槽的内径为 35.7 mm(圆面积为 $1\ 000\text{ mm}^2$),深度为 0.3~0.8 mm。试件经铣槽后用砂纸轻砂,并除去粉尘。若试件厚度小于 10 mm,需将 2~3 个试件胶合在一起。胶合后的试件表面应分别代表板的上、下表面。



单位: mm

图 19 试件制作图

4.13.4.2 试件在 $(20\pm 2)^\circ\text{C}$ 、相对湿度 $(65\pm 5)\%$ 条件下放至质量恒定(见 4.2.4.1)。

4.13.4.3 用 Hy-914 快速胶粘剂或热熔胶等其他具同等功效的胶粘剂将卡头和试件的圆表面胶合在一起,防止胶液溢入槽内。胶粘时使用压强为 0.1~0.2 MPa。

4.13.4.4 将试件装在试验机上(使用热熔胶时,须将胶合试件放至冷却),分别测定试件的两个表面,夹具夹持如图 20 所示,测试时应均匀加载荷,从加荷开始在 $(60\pm 30)\text{ s}$ 内使试件破坏,记下最大载荷值,

精确至 10 N。

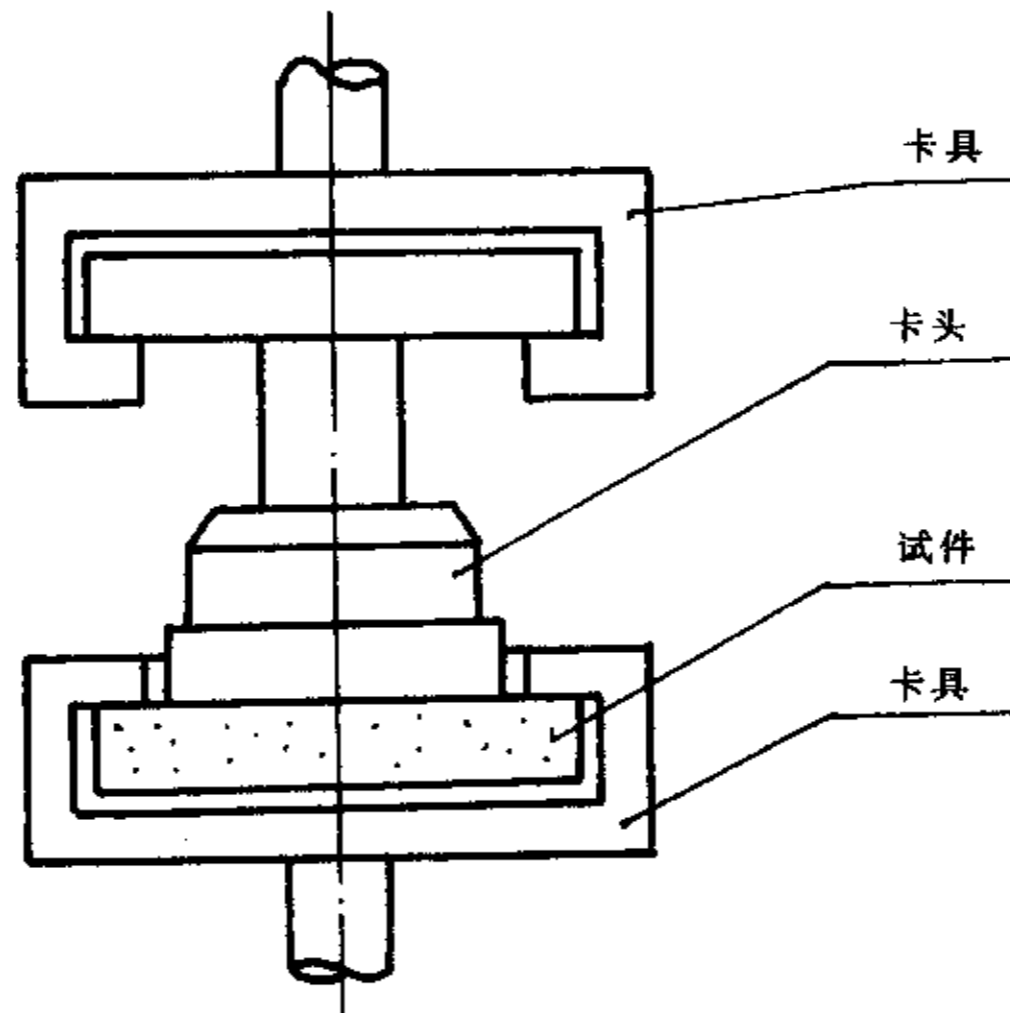


图 20 夹具夹持示意图

4.13.4.5 若测试时在胶层破坏,则应在原试样上另取试件重测。

4.13.5 结果表示

4.13.5.1 试件表面结合强度按式(15)计算,精确至 0.01 MPa。

$$\sigma_{z\perp} = \frac{P_{\max}}{A} \dots\dots\dots (15)$$

式中: $\sigma_{z\perp}$ ——试件表面结合强度,MPa;

P_{\max} ——试件表面层破坏时的最大载荷,N;

A ——试件与卡头粘合面积,1 000 mm²。

4.13.5.2 一张板的表面结合强度是同一张板内所有试件表面结合强度的算术平均值,精确至 0.01 MPa。

4.14 表面胶合强度测定

4.14.1 原理

确定基材表层与饰面材料在垂直试件面上的最大拉力与胶接面积之比。

4.14.2 仪器

4.14.2.1 木材万能力学试验机,精度 10 N。

4.14.2.2 金属专用卡头,见图 21。

单位:mm

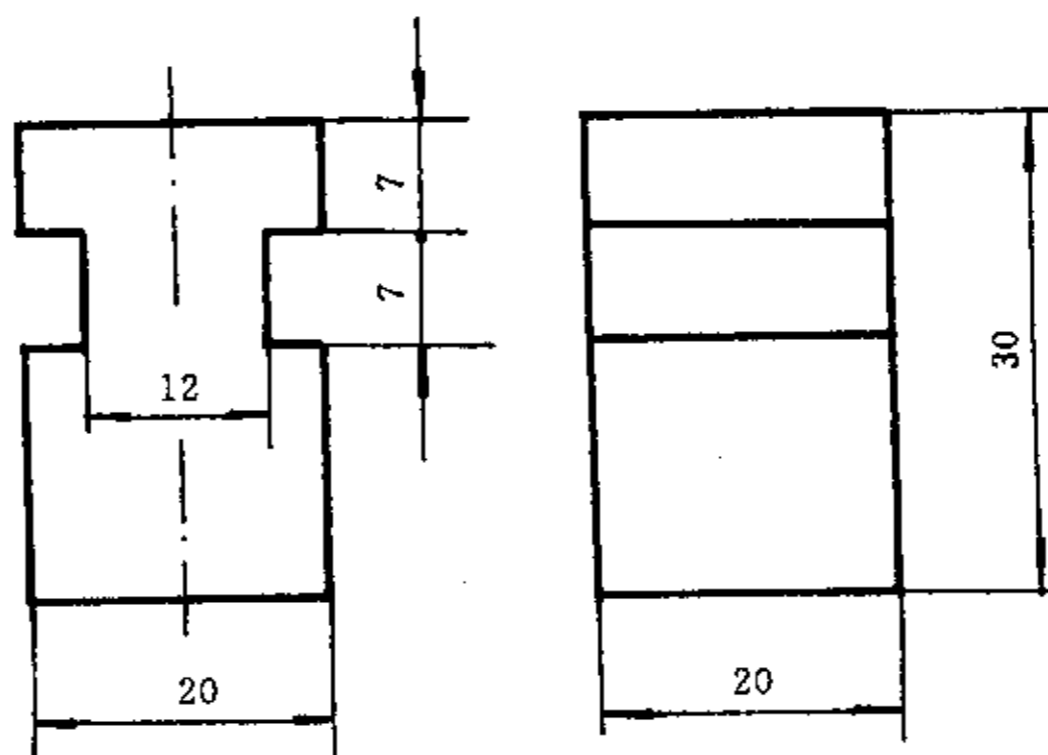


图 21 金属专用卡头示意图

4.14.2.3 游标卡尺,精度 0.1 mm。

4.14.2.4 秒表。

4.14.3 试件尺寸

长 $l=50\text{ mm}\pm 1\text{ mm}$;宽 $b=50\text{ mm}\pm 1\text{ mm}$ 。

4.14.4 方法

4.14.4.1 试件在 $(20\pm 2)^\circ\text{C}$ 、相对湿度 $(65\pm 5)\%$ 条件下放至质量恒定(见 4.2.4.1)。

4.14.4.2 用细砂纸打磨试件表面,用 HY-914 快速胶粘剂或热熔胶将金属专用卡头(见图 21)底面粘合在试件的中央,沿卡头四周切断装饰层,切割深至基材表面。

4.14.4.3 将粘合了试件的卡头装入试机专用卡具,然后把卡具连同试件固定在万能力学试验机上,在与胶合表面垂直的方向上均匀加载,从加荷开始在 $(60\pm 30)\text{s}$ 内使试件破坏,记下试件胶层剥离或破坏时的最大载荷,精确至 10 N。

4.14.4.4 若测试时在卡头和试件之间的胶层破坏,则应在原试样上另取试件重测。

4.14.5 结果表示

4.14.5.1 试件表面胶合强度按式(16)计算,精确至 0.01 MPa。

$$\sigma_{z\perp} = \frac{P_{\max}}{A} \dots\dots\dots(16)$$

式中: $\sigma_{z\perp}$ ——试件表面胶合强度,MPa;

P_{\max} ——试件表面层破坏时的最大载荷,N;

A ——试件与卡头胶合面积, 400 mm^2 。

4.14.5.2 一张板的表面胶合强度是同一张板内所有试件表面胶合强度的算术平均值,精确至 0.01 MPa。

4.15 胶合强度测定

4.15.1 原理

通过拉力载荷使试件的胶层产生剪切破坏,以确定胶合板的胶合质量。

4.15.2 仪器

4.15.2.1 游标卡尺,精度 0.1 mm。

4.15.2.2 水槽。

4.15.2.3 木材万能力学试验机,精度 10 N。

4.15.2.4 空气对流干燥箱,恒温灵敏度 $\pm 1^\circ\text{C}$,温度范围 $40^\circ\text{C}\sim 200^\circ\text{C}$ 。

4.15.3 试件尺寸

长 $l_1=100\text{ mm}\pm 1\text{ mm}$;宽 $b=25\text{ mm}\pm 1\text{ mm}$ 。

试件分成 A 型和 B 型,A 型试件剪断面长度 25 mm;B 型试件剪断面长度 13 mm。

4.15.4 方法

4.15.4.1 测量试件剪切面的长度和宽度(见 4.1)。

4.15.4.2 试件依其所属胶合板类别分别按下列条件处理

a) I 类胶合板:将试件放入沸水中煮 4 h,然后将试件分开平放在 $(63\pm 3)^\circ\text{C}$ 的空气对流干燥箱中干燥 20 h,再在沸水中煮 4 h,取出后在室温下冷却 10 min。煮试件时应将试件全部浸入沸水中。

注:工厂生产中允许采用 3 h 煮沸的快速检验方法,测得的结果乘以系数 0.9 作为产品检验的胶合强度值,但遇有供需双方争议,需对 I 类胶合板进行复验时,仍以 28 h 煮烘循环法作为仲裁方法。

b) II 类胶合板:试件放在 $(63\pm 3)^\circ\text{C}$ 的热水中浸渍 3 h,取出后在室温下冷却 10 min。浸渍试件时应将试件全部浸入热水中。

注:工厂生产中允许采用 $(63\pm 3)^\circ\text{C}$ 热水浸渍 1 h 的快速检验方法,测得的结果乘以系数 0.82 作为产品检验的胶合强度值,但遇有供需双方争议,需对 II 类胶合板进行复验时,仍以 3 h 热水浸渍法作为仲裁方法。

c) Ⅲ类胶合板:将试件浸渍在(30±3)℃的水中2h,然后将每个试件分开平放在(63±3)℃的空气对流干燥箱中干燥1h,取出后在室温下放置10min。

d) Ⅳ类胶合板:将含水率符合要求的试件作干状试验。

注:试件含水率应控制在8%~12%范围内。

4.15.4.3 把试件两端夹紧于试验机的一对活动夹具中,使成一直线,试件中心应通过试验机活动夹具的轴线。夹持部位与试件槽口的距离应在5mm范围内。

4.15.4.4 以等速对试件加荷至破坏,加荷速度为10MPa/min。记下最大破坏载荷,精确至10N。

4.15.5 结果表示

4.15.5.1 根据剪断面胶层破坏情况,用目测估计试件的木材破坏率,用百分比表示,估测精确至10%,见附录A(提示的附录)。如试件为非正常破坏,则记录下其破坏特征(槽口折断、表板割裂、芯板剪断、表板剥离),见附录B(提示的附录)。

注:凡表板剥离面积超过剪断面积一半时,按木材破坏率进行估测,精确至10%。

4.15.5.2 一张或若干张板的木材破坏率等于全部有关试件木材破坏率的算术平均值,精确至1%。

4.15.5.3 试件的胶合强度按式(17)或式(18)计算,精确至0.01MPa。

$$A \text{ 型试件} \quad X_A = \frac{P_{\max}}{b \times l} \quad \dots\dots\dots(17)$$

$$B \text{ 型试件} \quad X_B = \frac{P_{\max}}{b \times l} \times 0.9 \quad \dots\dots\dots(18)$$

式中: X_A 、 X_B ——试件的胶合强度,MPa;

P_{\max} ——最大破坏载荷,N;

b ——试件剪断面宽度,mm;

l ——试件剪断面长度,mm。

4.15.5.4 对厚芯结构胶合板试件的胶合强度,应按4.15.5.3计算的值乘以表1规定的系数作为试件的胶合强度值。

表1 不同厚度比的胶合强度系数值

芯板和表板的厚度之比 t	系 数
$1.50 \leq t < 2.00$	1.2
$2.00 \leq t < 2.50$	1.4
≥ 2.50	1.6

4.15.5.5 在试件胶合强度测定时,凡属槽口折断、表板割裂、芯板剪断和表板剥离等非正常破坏,其胶合强度值统计时按以下规定处理:

a) 如各种非正常破坏试件的胶合拉伸剪切强度值符合标准规定的指标最小值时列入统计记录;如不符合规定的最小指标值时,予以剔除不计。

b) 因剔除不计的非正常破坏试件的数量超过试件总数一半时,应另行抽样检验。

4.15.5.6 各种类别、各种规格的板材在制取试件过程或经湿处理后,如发现试件的任一胶层已开胶时,则试件的胶合强度值和木材破坏率按零计算并列入统计记录。

4.16 胶层剪切强度测定

4.16.1 原理

对试件逐渐施加压缩载荷使胶层产生剪切破坏,以确定胶合质量。

4.16.2 仪器

4.16.2.1 木材万能力学试验机,精度10N和100N。

4.16.2.2 游标卡尺,精度0.1mm。

4.16.2.3 秒表。

4.16.3 试件尺寸

试件形状如图 22 所示,尺寸由各产品标准规定。
 剪切面尺寸 $b \times l$, l_1 为试件长, h 为试件厚。

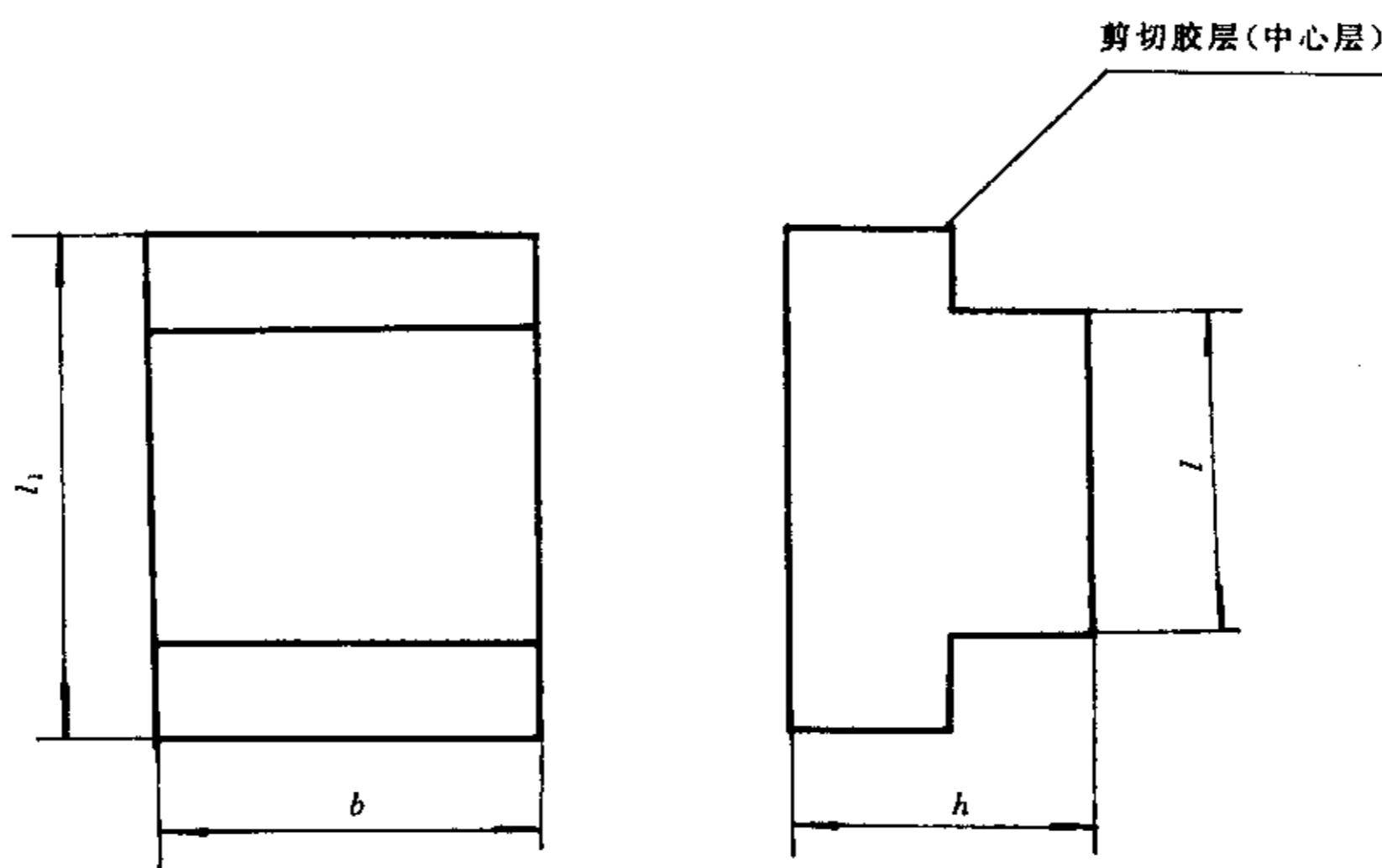


图 22 胶层剪切强度试件图

4.16.4 方法

- 4.16.4.1 试件在 $(20 \pm 2)^\circ\text{C}$ 、相对湿度 $(65 \pm 5)\%$ 条件下放至质量恒定(见 4.2.4.1)。
- 4.16.4.2 测量试件剪切面的宽度和长度(见 4.2.4.1)。
- 4.16.4.3 试件按图 23 所示放入试验机夹具中,切勿用调节螺钉紧压试件。

单位: mm

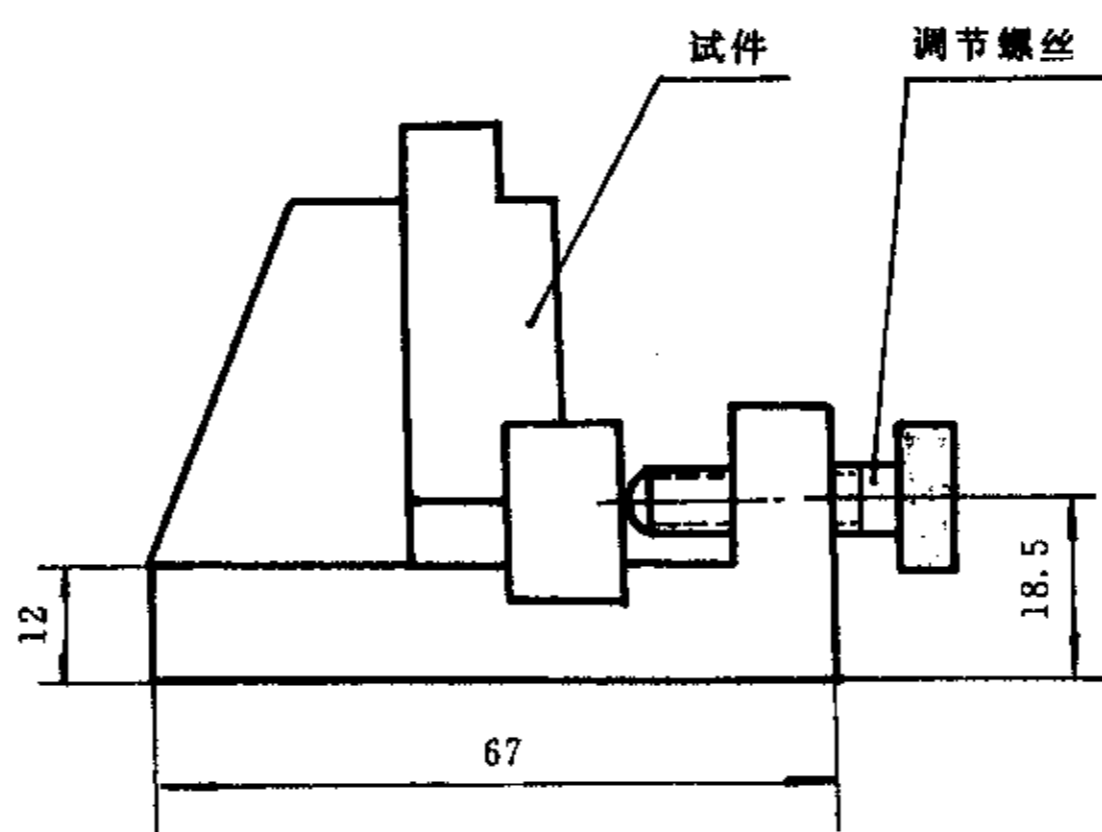


图 23 胶层剪切强度测试图

- 4.16.4.4 将夹具安放在试验机上并保持试件受力面中心与压头的中心位置相一致。
- 4.16.4.5 均匀施加载荷,使试件在 $(60 \pm 30)\text{s}$ 内破坏。记下试件破坏时的最大荷载 P_{\max} ,精确至 10 N (若荷载超过 4 000 N,精确至 100 N)。
- 4.16.5 结果表示
- 4.16.5.1 试件的胶层剪切强度按式(19)计算,精确至 0.1 MPa(若荷载超过 4 000 N,精确至 1 MPa)。

$$\tau = \frac{P_{\max}}{b \times l} \dots\dots\dots (19)$$

式中: τ ——胶层剪切强度,MPa;
 P_{\max} ——试件破坏时的最大荷载,N;

b ——剪切面宽度,mm;

l ——剪切面长度,mm。

4.16.5.2 一张板的胶层剪切强度是同一张板内所有试件胶层剪切强度的算术平均值,精确至0.1 MPa(若载荷超过4 000 N,精确至1 MPa)。

4.17 浸渍剥离性能测定

4.17.1 原理

确定试件经浸渍、干燥后,胶层是否发生剥离及剥离的程度。

4.17.2 仪器

4.17.2.1 水槽。

4.17.2.2 空气对流干燥箱,恒温灵敏度 $\pm 1^{\circ}\text{C}$,温度范围 $40^{\circ}\text{C}\sim 200^{\circ}\text{C}$ 。

4.17.2.3 钢板尺,精度1 mm。

4.17.3 试件尺寸

长 $l=75\text{ mm}\pm 1\text{ mm}$;宽 $b=75\text{ mm}\pm 1\text{ mm}$ 。

4.17.4 方法

4.17.4.1 试件按其所属产品类别分别经下列条件处理:

a) I类浸渍剥离试验:将试件放在沸水中煮4 h,取出后置于 $(63\pm 3)^{\circ}\text{C}$ 的干燥箱中干燥20 h,然后将试件放置在沸水中煮4 h,取出后再置于 $(63\pm 3)^{\circ}\text{C}$ 的干燥箱中干燥3 h。煮试件时应将其全部浸没在沸水之中。

b) II类浸渍剥离试验:将试件放置在 $(63\pm 3)^{\circ}\text{C}$ 的热水中浸渍3 h,取出后置于 $(63\pm 3)^{\circ}\text{C}$ 的干燥箱中干燥3 h。浸渍试件时应将其全部浸没在热水之中。

c) III类浸渍剥离试验:将试件放置在 $(30\pm 3)^{\circ}\text{C}$ 的温水中浸渍2 h,取出后置于 $(63\pm 3)^{\circ}\text{C}$ 的干燥箱中干燥3 h。浸渍试件时应将其全部浸没在温水之中。

4.17.4.2 仔细观察试件各胶层之间或贴面层与基材之间胶层有无剥离和分层现象。用钢板尺分别测量试件每个胶层各边剥离或分层部分的长度。

4.17.5 结果表示

以剥离或分层部分的长度表示,若一边的剥离或分层分为几段则应累积相加,精确至1 mm。

4.18 耐高温性能测定

4.18.1 原理

确定试件在高温下表面耐开裂的能力。

4.18.2 仪器

4.18.2.1 空气对流干燥箱,恒温灵敏度 $\pm 1^{\circ}\text{C}$,温度范围 $40^{\circ}\text{C}\sim 200^{\circ}\text{C}$ 。

4.18.2.2 钢板尺,精度1 mm。

4.18.3 试件尺寸

长 $l=30\text{ mm}\pm 1\text{ mm}$;宽 $b=20\text{ mm}\pm 1\text{ mm}$ 。

4.18.4 方法

将试件放入 $(120\pm 3)^{\circ}\text{C}$ 的空气对流干燥箱中干燥2 h后取出,在自然光线下距板面约40 cm处,用肉眼从任意角度观察试件表面情况。

4.18.5 结果表示

试件表面是否有裂纹。

4.19 冲击韧性性能测定

4.19.1 原理

确定试件在冲击载荷下产生弯曲折断时所消耗的能量与试件横截面积之比。

4.19.2 仪器

4.19.2.1 木材万能力学试验机,精度 100 N。

4.19.2.2 千分尺,精度 0.01 mm。

4.19.2.3 游标卡尺,精度 0.1 mm。

4.19.3 试件尺寸

由各产品标准规定。

4.19.4 方法

4.19.4.1 试件在(20±2)℃、相对湿度(65±5)%条件下放至质量恒定(见 4.2.4.1)。

4.19.4.2 测量试件的宽度和厚度(见 4.1)。

4.19.4.3 将试件平稳地对称安放在试验机支座上,试件支座和摆锤冲头端部的曲率半径为 15 mm,两支座间的距离为 240 mm,支座高应大于 20 mm,并使单板层对着冲击力的方向,且冲击力作用在试件的中部,试验时一次冲断。

4.19.4.4 从试验机上读取读数,并计算试件一次冲断时所消耗的能量 Q ,精确至 100 J。

4.19.5 结果表示

4.19.5.1 按式(20)计算试件的冲击韧性 A ,精确至 0.1 kJ/m²。

$$A = \frac{1\,000Q}{b \times h} \dots\dots\dots(20)$$

式中: A ——试件的冲击韧性, kJ/m²;

Q ——试件吸收能量, J;

b ——试件宽度, mm;

h ——试件厚度, mm。

4.19.5.2 一张板的冲击韧性是同一张板内所有试件冲击韧性的算术平均值,精确至 0.1 kJ/m²。

4.20 低温冲击韧性性能测定

4.20.1 原理

确定试件在超低温条件下的耐冲击能力。

4.20.2 仪器

4.20.2.1 超低温试验箱,温度可达 -60℃。

4.20.2.2 游标卡尺,精度 0.1 mm。

4.20.2.3 千分尺,精度 0.01 mm。

4.20.2.4 木材万能力学试验机,精度 10 N。

4.20.3 试件尺寸

长 $l=300\text{ mm} \pm 2\text{ mm}$;宽 $b=20\text{ mm} \pm 1\text{ mm}$;厚 $h=20\text{ mm} \pm 1\text{ mm}$ (不足 20 mm 时取板厚)。

4.20.4 方法

4.20.4.1 试件在(20±2)℃、相对湿度(65±5)%条件下放至质量恒定(见 4.2.4.1)。

4.20.4.2 测量试件的宽度和厚度(见 4.1)。

4.20.4.3 试件放入(-50±3)℃超低温试验箱中 3 h。

4.20.4.4 取出试件,要求在 2 min 内按 4.19.4.3 和 4.19.4.4 冲击韧性测定方法完成冲击韧性测定。

4.20.5 结果表示

按 4.19.5 冲击韧性表示方法。

4.21 表面耐水蒸气性能测定

4.21.1 原理

确定产品表面装饰层对沸腾水的蒸气侵蚀的抵抗能力。

4.21.2 仪器

4.21.2.1 300 mL 三角烧瓶,瓶口直径约 40 mm。

4.21.2.2 加热源,如酒精灯。

4.21.2.3 乙醇,95%(V/V),工业级。

4.21.2.4 脱脂纱布。

4.21.3 试件尺寸

长 $l=100\text{ mm}\pm 2\text{ mm}$;宽 $b=100\text{ mm}\pm 2\text{ mm}$ 。

4.21.4 方法

4.21.4.1 用脱脂纱布蘸少许乙醇将试件表面擦净、晾干。

4.21.4.2 在三角烧瓶中加 200 mL 左右的蒸馏水,并加热到沸腾,将试件被测面扣在烧瓶口上,使沸腾水的蒸气作用于试件表面(60±5)min。为了防止加热源对试件表面产生影响,应按图 24 所示加一隔热材料。

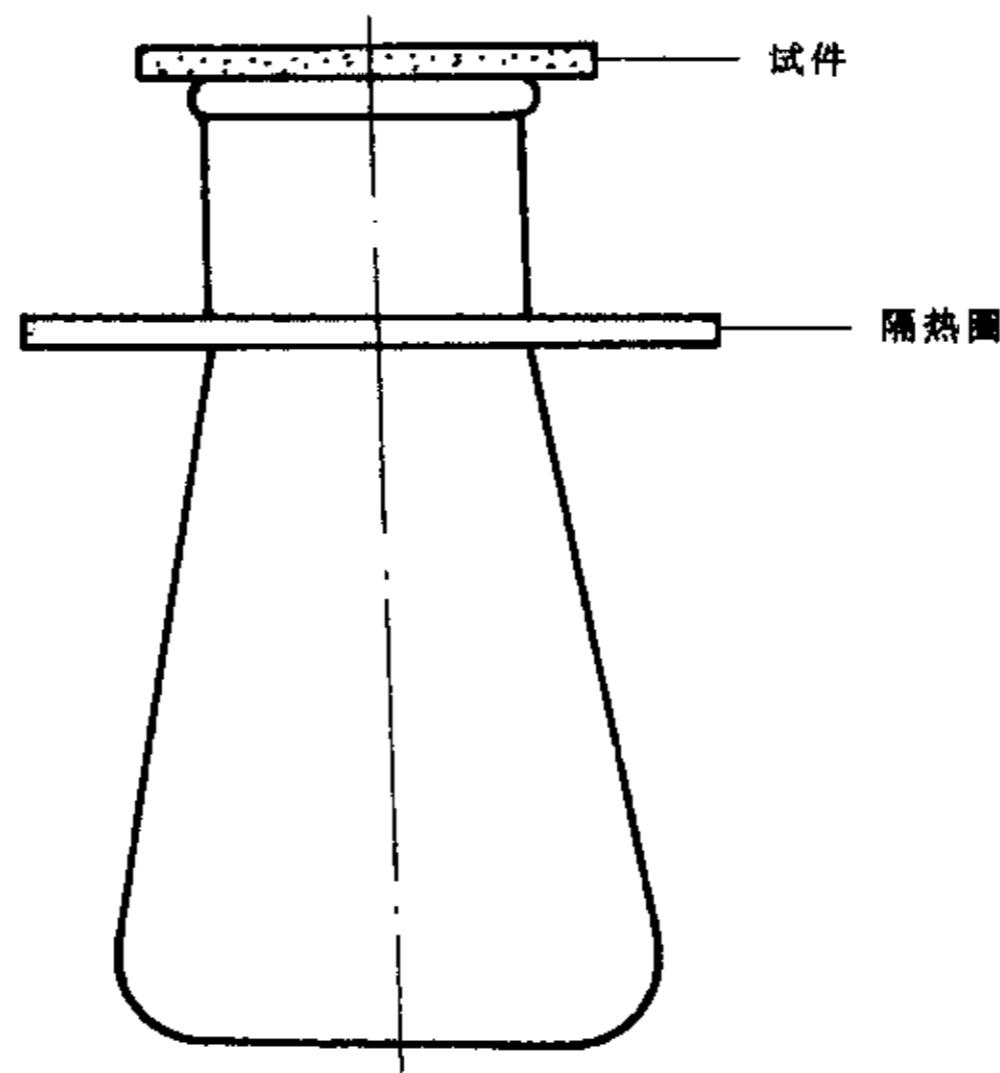


图 24 耐水蒸气试验示意图

4.21.4.3 取下试件,擦干表面,待试件冷却后,在自然光线下距板面约 40 cm 处,用肉眼从任意角度观察试件表面情况。

4.21.4.4 结果表示

试件表面是否有突起、龟裂、变色等变化。

4.22 顺纹抗压强度测定

4.22.1 原理

确定最大顺纹压缩载荷与试件横截面积之比。

4.22.2 仪器

4.22.2.1 木材万能力学试验机,精度 100 N;

4.22.2.2 千分尺,精度 0.01 mm;

4.22.2.3 游标卡尺,精度 0.1 mm。

4.22.2.4 秒表。

4.22.3 试件尺寸

长 $l=23\text{ mm}\pm 1\text{ mm}$;宽 $b=15\text{ mm}\pm 0.5\text{ mm}$;厚 $h=15\text{ mm}\pm 0.5\text{ mm}$ 。

4.22.4 方法

4.22.4.1 试件在(20±2)℃、相对湿度(65±5)%条件下放至质量恒定(见 4.2.4.1)。

4.22.4.2 测量试件的宽度和长度(见 4.1)。

4.22.4.3 将试件安放在支座上,均匀施加荷载,并在(60±30)s 内使试件完全破坏。

4.22.4.4 读出试件破坏时的最大荷载 P_{\max} , 精确到 100 N。

4.22.5 结果表示

4.22.5.1 按式(21)计算试件的顺纹抗压强度 σ_c , 精确至 1 MPa。

$$\sigma_c = \frac{P_{\max}}{b \times h} \dots\dots\dots(21)$$

式中: σ_c ——顺纹抗压强度, MPa;

P_{\max} ——试件破坏时的最大荷载, N;

b ——试件宽度, mm;

h ——试件厚度, mm。

4.22.5.2 一张板的顺纹抗压强度是同一张板内所有试件顺纹抗压强度的算术平均值, 精确至 1 MPa。

4.23 硬度测定

4.23.1 原理

确定试件压缩载荷至 2 450 N 时, 球形压头压入试件的深度。

4.23.2 仪器

4.23.2.1 木材万能力学试验机, 精度 10 N。

4.23.2.2 直径为 5 mm±0.005 mm 钢球布氏硬度测量仪。

4.23.2.3 百分表, 精度 0.01 mm。

4.23.2.4 秒表。

4.23.3 试件尺寸

长 $l=40$ mm±1 mm; 宽 $b=25$ mm±1 mm。

4.23.4 方法

4.23.4.1 将布氏硬度测量仪安装在上试验台上, 在下试验台上安放好试件。

4.23.4.2 施加荷载, 使布氏硬度测量仪的硬度压头与试件对角线交点处接触, 并保持微小压力。

4.23.4.3 待百分表的指针转动一个小角度后, 停止加载。转动百分表的表盘, 使指针对准在表盘的零点处。

4.23.4.4 继续等速(1.5~3 mm/min)加载荷至 2 450 N, 使钢球压入试件, 并在该负荷下保持 1 min。

4.23.4.5 记下百分表上所示的读数, 即为压痕深度, 精确到 0.01 mm。

4.23.5 结果表示

4.23.5.1 按式(22)计算每个试件的硬度 HW (MPa), 精确至 1 MPa。

$$HW = \frac{P}{\pi \times d \times h} \dots\dots\dots(22)$$

式中: HW ——硬度, MPa;

P ——钢球载荷, 2 450 N;

π ——圆周率, 3.14;

d ——钢球直径, 5 mm;

h ——压痕深度, mm。

4.23.5.2 一张板的硬度是同一张板内所有试件硬度的算术平均值, 精确至 1 MPa。

4.24 表面吸收性能测定

4.24.1 原理

确定 1 mL 甲苯在倾斜的试件表面上流下的长度。

4.24.2 仪器

4.24.2.1 试件支持装置, 见图 25。

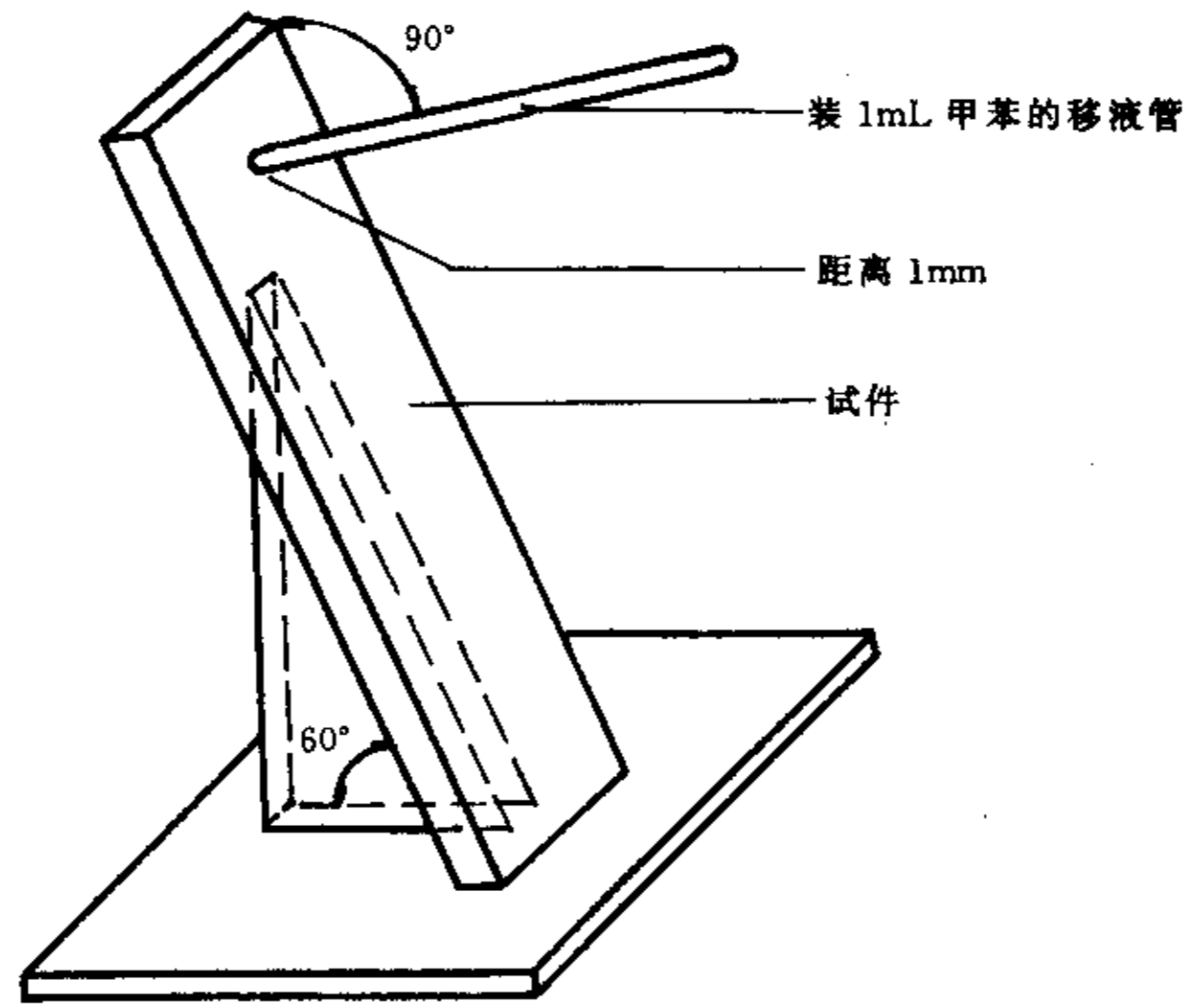


图 25 试件支持装置

4.24.2.2 移液管,精度 0.01 mL。

4.24.2.3 甲苯,分析纯。

4.24.2.4 钢板尺,精度 1 mm。

4.24.3 试件尺寸

长 $l=300\text{ mm}\pm 2\text{ mm}$;宽 $b=100\text{ mm}\pm 1\text{ mm}$ 。

4.24.4 方法

试件的长度方向为砂光方向。按图 25 将试件放好,用移液管将 1 mL 甲苯加到试件表面,并任其流下。移液管口离试件表面约 1 mm,与试件表面夹角为 $90^\circ\pm 10^\circ$,测量甲苯润湿试件表面长度,精确至 1 mm。如果用两面光的试件测定,则在试件的两表面都进行测定。

4.24.5 结果表示

4.24.5.1 甲苯润湿试件表面长度。如果试件为两面光时,两者中较小者为该试件表面吸收性能。

4.24.5.2 一张板的表面吸收性能是同一张板内所有试件表面吸收性能的算术平均值;如果试件为两面光时,则为每一试件的两面中较小者的算术平均值,精确至 1 mm。

4.25 湿循环性能测定

4.25.1 原理

测定试件经受三次湿循环试验处理后的静曲强度、吸水厚度膨胀率和内结合强度。

4.25.2 仪器

4.25.2.1 水槽。

4.25.2.2 低温冰箱,温度可达 -25°C 。

4.25.2.3 空气对流干燥箱,恒温灵敏度 $\pm 1^\circ\text{C}$,温度范围 $40^\circ\text{C}\sim 200^\circ\text{C}$ 。

4.25.2.4 千分尺,精度 0.01 mm。

4.25.2.5 游标卡尺,精度 0.1 mm。

4.25.3 试件尺寸

静曲强度试件:长 $l_1=(20h+50)\text{ mm}\pm 2\text{ mm}$, h 为试件公称厚度,试件长度 l_1 不得小于 150 mm;
宽 $b=50\text{ mm}\pm 1\text{ mm}$;

吸水厚度膨胀率和内结合强度试件:长 $l=50\text{ mm}\pm 1\text{ mm}$;宽 $b=50\text{ mm}\pm 1\text{ mm}$ 。

4.25.4 方法

4.25.4.1 试件在 $(20\pm 2)^\circ\text{C}$ 、相对湿度 $(65\pm 5)\%$ 条件下放至质量恒定(见 4.2.4.1)。

4.25.4.2 静曲强度试件:根据 4.9.4.2 测量试件尺寸。

吸水厚度膨胀率和内结合强度试件:测量试件长度、宽度及中心点厚度(见 4.1)。

4.25.4.3 试验步骤

4.25.4.3.1 将试件浸于 pH 值为 7 ± 1 , 温度为 $(20 \pm 2)^\circ\text{C}$ 的水槽中, 试件垂直于水平面并保持水面高于试件上表面, 试件下表面与水槽底部要有一定距离, 试件之间要有一定间隙, 使其可自由膨胀。浸泡 $(72 \pm 1)\text{h}$ 。

4.25.4.3.2 取出试件, 擦干试件表面附水。试件表面垂直放置在 $(-16 \pm 4)^\circ\text{C}$ 冰柜中, 相互隔开一定距离。冷冻 $(24 \pm 0.25)\text{h}$ 。

4.25.4.3.3 冷冻后, 试件应立即放到 $(70 \pm 2)^\circ\text{C}$ 干燥箱内烘干, 试件垂直放置, 相互隔开。试件的体积与干燥箱的容积之比在 10% 以下。烘干 $(72 \pm 1)\text{h}$ 。

4.25.4.4 一个完整的试验循环约 168 h, 应重复三次。每次循环试验后, 试件应在 $(20 \pm 2)^\circ\text{C}$ 、相对湿度 $(65 \pm 5)\%$ 条件下放至质量恒定(见 4.2.4.1)。重复循环试验时应把试件沿垂直方向翻转 90° 。

4.25.4.5 根据 4.9.4 方法测定静曲强度; 在吸水厚度膨胀率试件的原测量点测量厚度; 根据 4.8.4 方法测定内结合强度。

4.25.5 结果表示

4.25.5.1 按 4.9.5.1 方法计算静曲强度。试件尺寸按浸水前计算。

4.25.5.2 按 4.5.5 方法计算吸水厚度膨胀率。

4.25.5.3 按 4.8.5 方法计算内结合强度。试件尺寸按浸水前计算。

4.26 水煮(浸)—冰冻—干燥处理后静曲强度测定

4.26.1 原理

确定水煮(浸)—冰冻—干燥处理后的静曲强度。

4.26.2 仪器

4.26.2.1 游标卡尺, 精度 0.1 mm。

4.26.2.2 千分尺, 精度 0.01 mm。

4.26.2.3 水槽。

4.26.2.4 低温冰箱, 温度可达 -25°C 。

4.26.2.5 木材万能力学试验机, 精度 10 N。

4.26.2.6 空气对流干燥箱, 恒温灵敏度 $\pm 1^\circ\text{C}$, 温度范围 $40^\circ\text{C} \sim 200^\circ\text{C}$;

4.26.2.7 加热装置。

4.26.3 试件尺寸

长 $l_1 = (20h + 50)\text{mm} \pm 2\text{mm}$, h 为试件公称厚度, 试件长度 l_1 不得小于 150 mm;

宽 $b = 50\text{mm} \pm 1\text{mm}$ 。

4.26.4 方法

4.26.4.1 测量试件的宽度和厚度(见 4.1)。宽度在试件长边中心处测量; 厚度在试件长度中心距边 10 mm 处, 每边各测一点, 计算时采用两点算术平均值。

4.26.4.2 I 类薄板(板厚 $h < 7\text{mm}$)

将试件放入沸水中, 使水面高于试件 10 mm ~ 20 mm, 水煮 3 h, 取出试件, 擦去表面水分, 将试件放入 $(-20 \pm 2)^\circ\text{C}$ 条件下冰冻 24 h, 取出试件再放入 $(103 \pm 2)^\circ\text{C}$ 的空气对流干燥箱中, 干燥 3 h, 取出试件在室温下放置 30 min, 按 4.9 测定静曲强度。

4.26.4.3 II 类薄板(板厚 $h < 7\text{mm}$)

将试件放入 $(63 \pm 2)^\circ\text{C}$ 水中, 使水面高于试件 10 mm ~ 20 mm, 水浸 3 h, 取出试件, 擦去表面水分, 将试件放入 $(-20 \pm 2)^\circ\text{C}$ 条件下冰冻 24 h, 取出试件再放入 $(63 \pm 2)^\circ\text{C}$ 的空气对流干燥箱中干燥 3 h, 取出试件在室温下放置 30 min, 按 4.9 测定静曲强度。

4.26.4.4 I类厚板(板厚 $h \geq 7$ mm)

将试件放入沸水中,使水面高于试件 10 mm~20 mm,水煮 6 h,取出试件,擦去表面水分,将试件放入 $(-20 \pm 2)^\circ\text{C}$ 条件下冰冻 24 h,取出试件再放入 $(103 \pm 2)^\circ\text{C}$ 的空气对流干燥箱中,干燥 6 h,取出试件在室温下放置 30 min,按 4.9 测定静曲强度。

4.26.4.5 II类厚板(板厚 $h \geq 7$ mm)

将试件放入 $(63 \pm 2)^\circ\text{C}$ 水中,使水面高于试件 10 mm~20 mm,水浸 6 h,取出试件,擦去表面水分,将试件放入 $(-20 \pm 2)^\circ\text{C}$ 条件下冰冻 24 h,取出试件再放入 $(63 \pm 2)^\circ\text{C}$ 的空气对流干燥箱中干燥 6 h,取出试件在室温下放置 30 min,按 4.9 测定静曲强度。

4.26.5 结果表示

按 4.9.5.1 计算静曲强度。试件尺寸按水煮或浸水前计算。

4.27 室外型人造板加速老化性能测定

4.27.1 原理

确定试件经沸水煮后的内结合强度。

4.27.2 仪器

4.27.2.1 游标卡尺,精度 0.1 mm。

4.27.2.2 木材万能力学试验机,精度 10 N。

4.27.2.3 水槽。

4.27.2.4 加热装置。

4.27.3 试件尺寸

长 $l = 50 \text{ mm} \pm 1 \text{ mm}$; 宽 $b = 50 \text{ mm} \pm 1 \text{ mm}$ 。

4.27.4 方法

4.27.4.1 测量试件长度和宽度(见 4.1)。

4.27.4.2 把试件放在 $(20 \pm 5)^\circ\text{C}$ 水中,然后在 1~2 h 内慢慢地加热至 100°C ,到达 100°C 时开始计时,试件在沸水中煮 2 h,试件之间的距离最少 15 mm,以使水渗入试件中,试件可任意膨胀。沸水煮 2 h 后,取出试件并马上放入 $(20 \pm 5)^\circ\text{C}$ 的水中冷却 1 h。

4.27.4.3 取出试件擦干,立即在湿状态下用细砂纸砂试件表面,并用热熔胶把试件粘在卡头上,检测内结合强度。从冷水中取出试件到检测完毕不能超过 1 h。

4.27.5 结果表示

4.27.5.1 按 4.8.5.1 计算内结合强度。试件尺寸按水煮前计算。

4.27.5.2 一张板的水煮后内结合强度是同一张板内所有试件水煮后内结合强度的算术平均值,精确至 0.01 MPa。

4.28 含砂量测定

4.28.1 原理

确定试件完全燃烧后试件中的砂子含量。

4.28.2 仪器与试剂

4.28.2.1 天平,感量 0.001 g。

4.28.2.2 管状炉,见图 26。

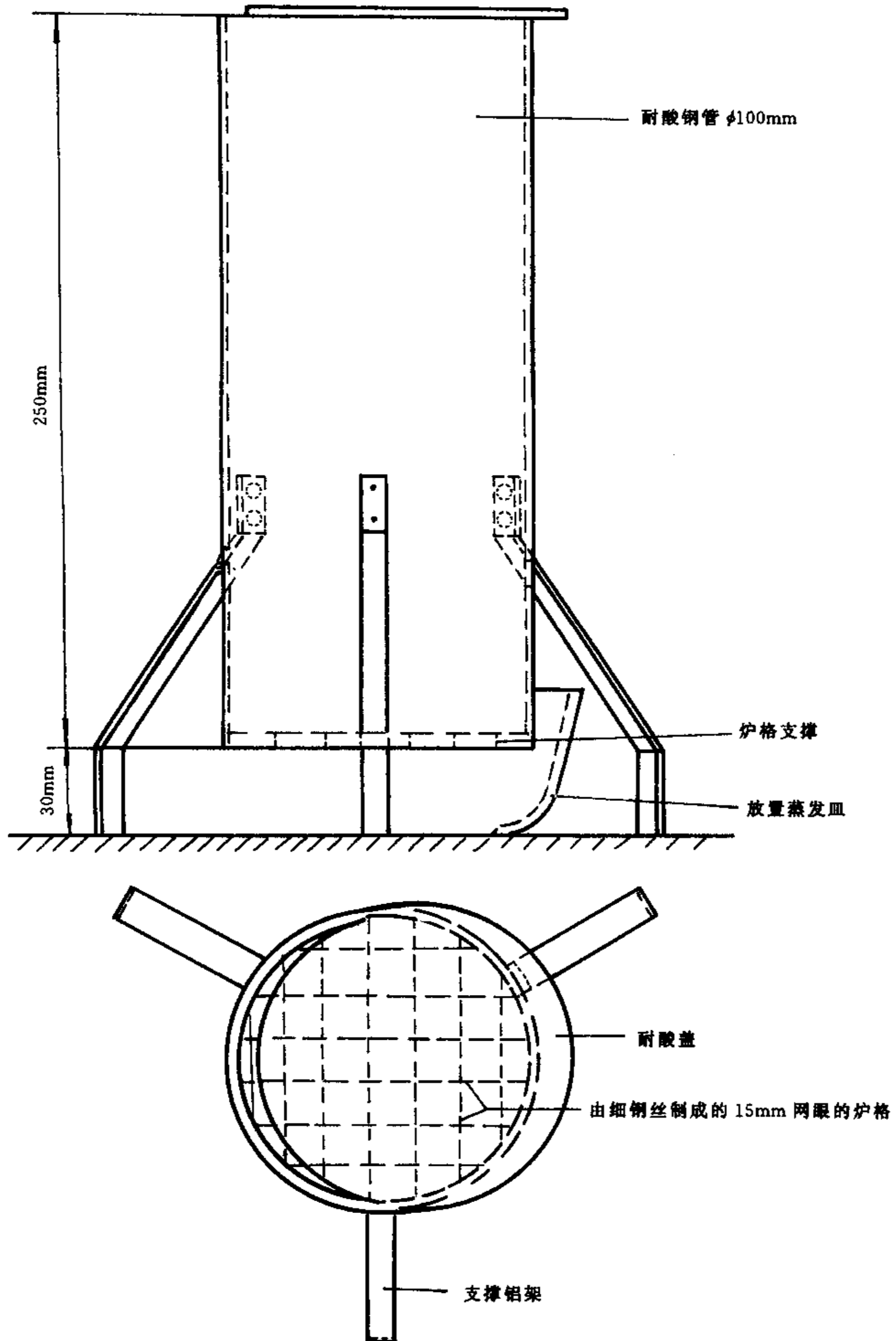


图 26 管状炉

- 4.28.2.3 马福炉,室温~1 000℃。
 4.28.2.4 干燥器。
 4.28.2.5 空气对流干燥箱,恒温灵敏度±1℃,温度范围40℃~200℃。
 4.28.2.6 水槽。
 4.28.2.7 蒸发皿,400 mL。
 4.28.2.8 玻璃烧杯,250 mL。
 4.28.2.9 量筒,100 mL。
 4.28.2.10 尼龙网,35~40 μm。
 4.28.2.11 烧结玻璃过滤坩埚,孔隙度4。
 4.28.2.12 玻璃棒。
 4.28.2.13 坩埚钳。
 4.28.2.14 洗瓶。
 4.28.2.15 盐酸,ρ=1.18 g/mL。

4.28.3 方法

- 4.28.3.1 将样品打碎,碎片长度不超过20 mm,并将样品在(20±2)℃、相对湿度(65±5)%条件下放至质量恒定(见4.2.4.1)。
 4.28.3.2 称取200 g±2 g样品,精确至0.001 g,放入管状炉并点燃。
 4.28.3.3 将蒸发皿放置在管状炉下,收集灰分和炭化物,然后在马福炉中加热至500~600℃,燃烧约3 h。
 4.28.3.4 将干燥灰分倒入玻璃烧杯中,用50 mL盐酸洗净蒸发皿,并将盐酸溶液倒入烧杯中。在水槽中将烧杯加热到75℃,再加入100 mL蒸馏水,搅拌残留的固体物质(砂粒),然后静止10 min。
 4.28.3.5 从砂粒中尽可能倒出烧杯内的盐酸溶液,仅剩下几毫升,注意不得造成砂粒流失。加入150 mL蒸馏水,搅拌混合液,并用尼龙网过滤,滤去40 μm以下的颗粒。用玻璃棒搅拌滤网上的砂粒,并用洗瓶中的蒸馏水清洗。
 4.28.3.6 在干燥箱中加热空烧结玻璃过滤坩埚至(103±2)℃,烘至质量恒定(见4.2.4.1),取出并放入干燥器中冷却30 min后称量。用水冲洗砂粒到坩埚中,通过抽吸除去水分。然后将留有砂粒的坩埚在(103±2)℃条件下干燥1 h。在干燥器中冷却10 min,并称量,精确至0.001 g。

4.28.4 结果表示

含砂量按式(23)计算,精确至0.01%。

$$S = \frac{m_2 - m_1}{m_0} \times 100 \quad \dots\dots\dots(23)$$

- 式中: S——含砂量,%;
 m_0 ——试件质量,g;
 m_1 ——坩埚质量,g;
 m_2 ——坩埚和砂粒质量,g。

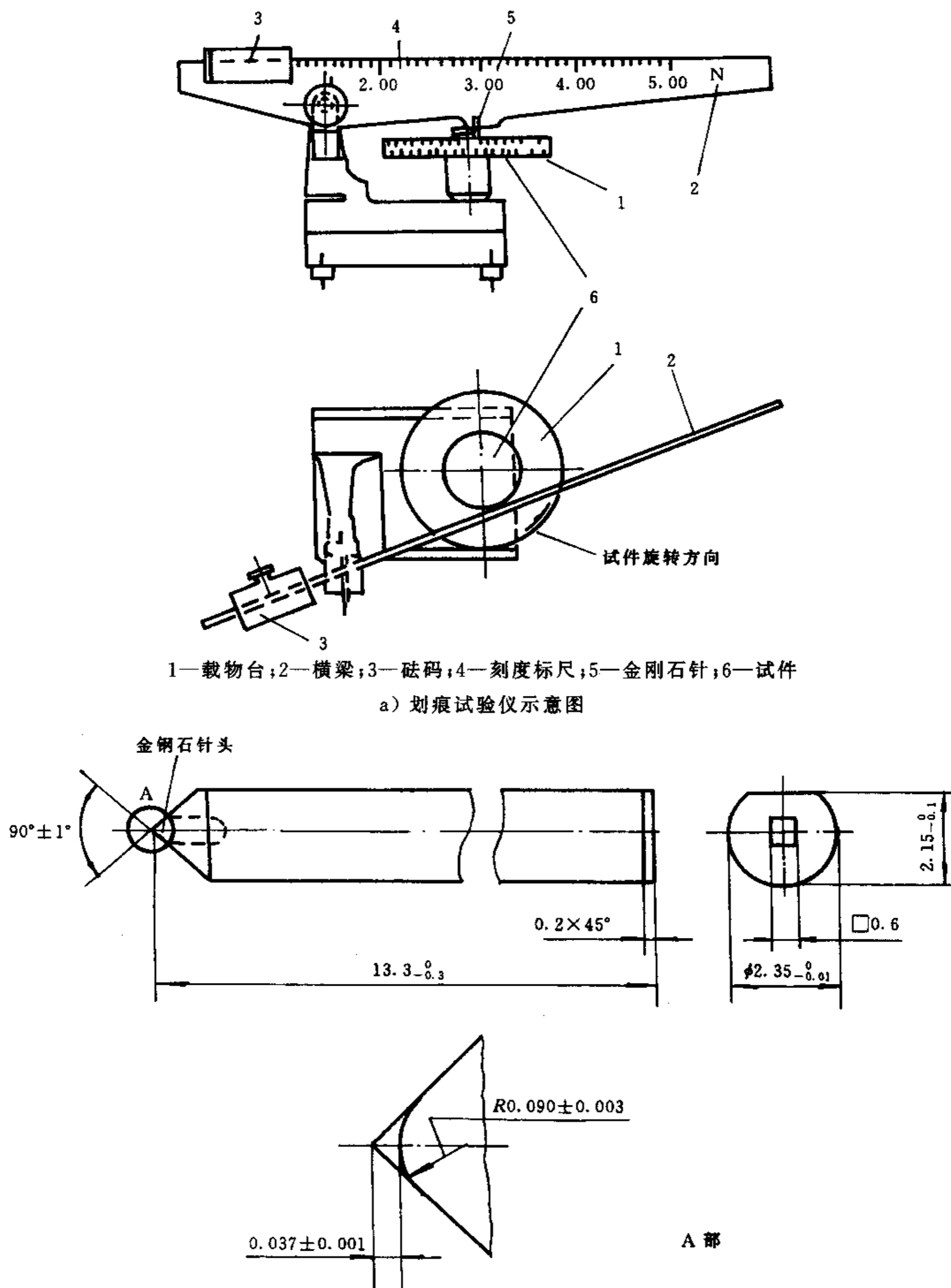
4.29 表面耐划痕性能测定

4.29.1 原理

确定试件表面装饰层抵抗一定力作用下的金刚石针刻划的能力。

4.29.2 仪器

划痕试验仪,见图27。



单位: mm

b) 金刚石针示意图

图 27 划痕试验仪示意图

4.29.3 试件尺寸

长 $l=100 \text{ mm} \pm 2 \text{ mm}$; 宽 $b=100 \text{ mm} \pm 2 \text{ mm}$ 。

4.29.4 方法

4.29.4.1 擦净试件表面, 将被测面向上固定在划痕试验仪载物台上。调节横梁高度, 使金刚石针尖部

接触到试件表面时,横梁上边缘处于水平位置。

4.29.4.2 将砝码移到 1.5N 的位置上,起动载物台旋转,使金刚石针在试件表面刻划一周。

4.29.4.3 取下试件,在自然光下,距试件表面约 40 cm 处,用肉眼从任意角度观察试件表面被刻划部位的情况。

4.29.5 结果表示

试件表面是否有整圈连续划痕。

4.30 表面耐龟裂性能测定

4.30.1 原理

确定试件表面装饰层在 70℃ 条件下处理 24 h 后是否出现裂纹。

4.30.2 仪器

4.30.2.1 空气对流干燥箱,恒温灵敏度 $\pm 1^\circ\text{C}$,温度范围 $40^\circ\text{C}\sim 200^\circ\text{C}$ 。

4.30.2.2 6 倍放大镜。

4.30.3 试件尺寸

长 $l=250\text{ mm}\pm 2\text{ mm}$;宽 $b=250\text{ mm}\pm 2\text{ mm}$ 。

4.30.4 方法

将试件放入 $(70\pm 2)^\circ\text{C}$ 的空气对流干燥箱内处理 $(24\pm 1)\text{h}$ 后取出,冷却至室温。

在自然光下,距试件表面约 40 cm 处,用肉眼从任意角度和用 6 倍放大镜观察试件表面情况。

4.30.5 结果表示

确定龟裂等级。

0 级 用 6 倍放大镜观察表面无裂纹

1 级 用 6 倍放大镜观察表面有细微裂纹

2 级 距板面约 40 cm 处肉眼可观察到有裂纹

4.31 表面耐冷热循环性能测定——方法 1

4.31.1 原理

确定试件表面装饰层对温度反复变化的抵抗能力。

4.31.2 仪器与材料

4.31.2.1 空气对流干燥箱,恒温灵敏度 $\pm 1^\circ\text{C}$,温度范围 $40^\circ\text{C}\sim 200^\circ\text{C}$ 。

4.31.2.2 低温冰箱,温度可达 -25°C 。

4.31.2.3 乙醇,95%(V/V),工业级。

4.31.2.4 脱脂纱布。

4.31.3 试件尺寸

长 $l=100\text{ mm}\pm 2\text{ mm}$;宽 $b=100\text{ mm}\pm 2\text{ mm}$ 。

4.31.4 方法

4.31.4.1 用脱脂纱布蘸少许乙醇将试件表面擦净、晾干。将试件置于温度 $(80\pm 2)^\circ\text{C}$ 的干燥箱内处理 $(120\pm 10)\text{min}$,再在温度为 $(-20\pm 3)^\circ\text{C}$ 的冰箱中处理 $(120\pm 10)\text{min}$ 为一个周期。如此循环四个周期后,在室温下放置 1 h 以上。

4.31.4.2 在自然光线下,距试件表面约 40 cm 处,用肉眼从任意角度观察试件表面情况。

4.31.5 结果表示

试件表面是否有裂纹、鼓泡等情况。

4.32 表面耐冷热循环性能测定——方法 2

4.32.1 原理

确定试件表面装饰层对温度反复变化的抵抗能力。

4.32.2 仪器与材料

- 4.32.2.1 空气对流干燥箱,恒温灵敏度 $\pm 1^{\circ}\text{C}$,温度范围 $40^{\circ}\text{C}\sim 200^{\circ}\text{C}$ 。
- 4.32.2.2 低温冰箱,温度可达 -25°C 。
- 4.32.2.3 金属架,见图 28。

单位:mm

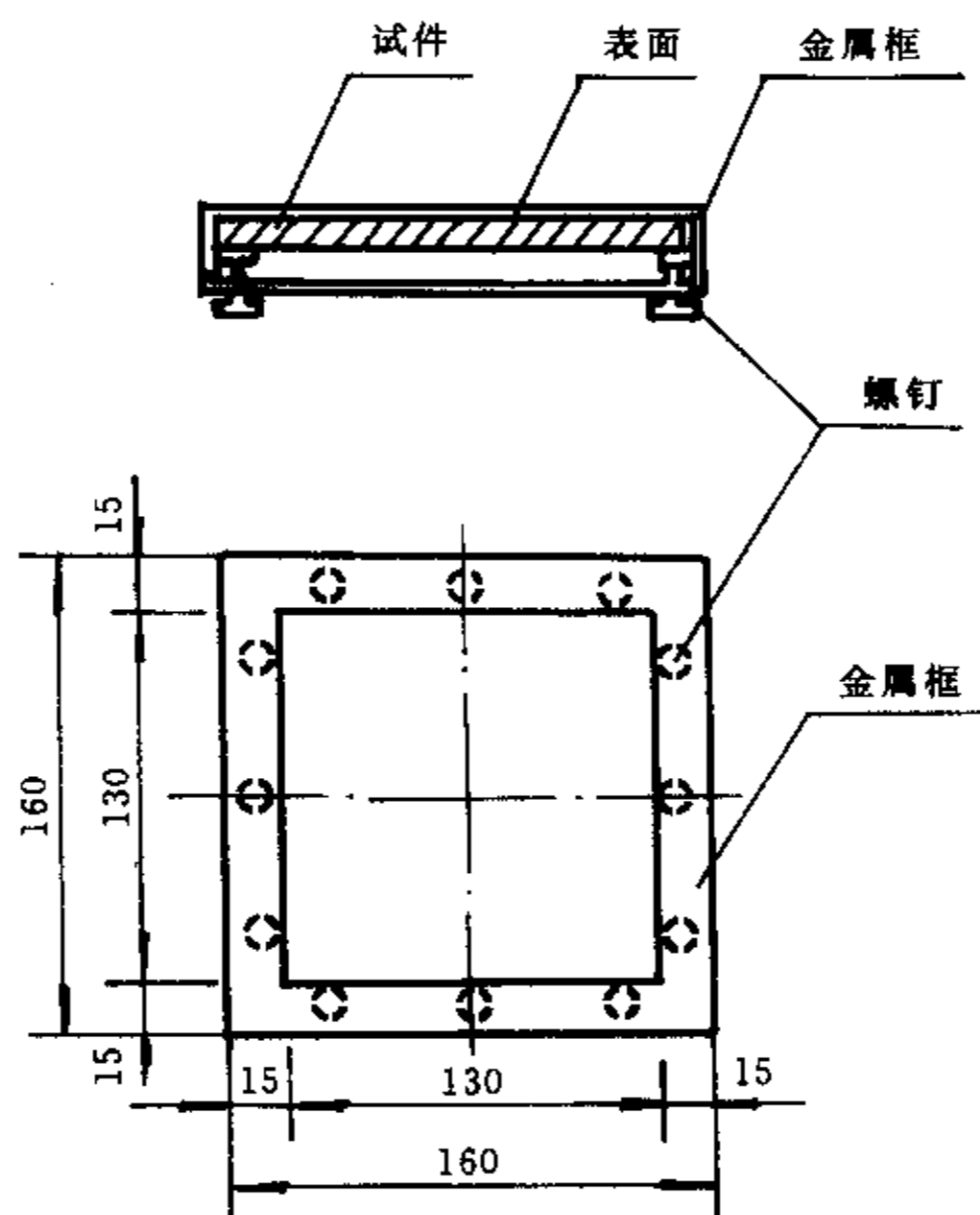


图 28 金属架示意图

4.32.3 试件尺寸

长 $l=150\text{ mm}\pm 2\text{ mm}$; 宽 $b=150\text{ mm}\pm 2\text{ mm}$ 。

4.32.4 方法

4.32.4.1 如图 28 所示,将试件固定在金属架上,置于 $(63\pm 2)^{\circ}\text{C}$ 之空气对流干燥箱中 2 h 后取出,并立即置于 $(-20\pm 3)^{\circ}\text{C}$ 的冰箱中 $(120\pm 10)\text{ min}$,上述步骤重复一次。取出试件,待温度达到室温为止。

4.32.4.2 在自然光线下,距试件表面约 40 cm 处,用肉眼从任意角度观察试件表面情况。

4.32.5 结果表示

试件表面有无裂纹、鼓泡、变色及起皱。

4.33 色泽稳定性能测定

4.33.1 原理

确定试件在光照下表面色泽的变化。

4.33.2 仪器

旋转式鼓室灯照装置,见图 29。

单位:mm

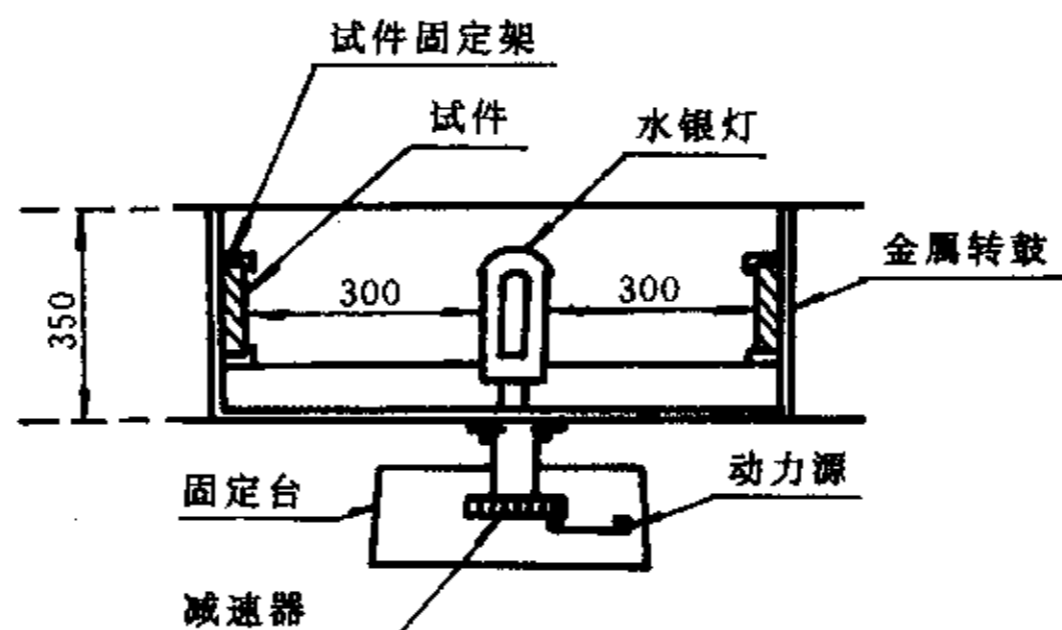


图 29 旋转式鼓室灯照装置示意图

4.33.3 试件尺寸

长 $l=150\text{ mm}\pm 2\text{ mm}$; 宽 $b=75\text{ mm}\pm 2\text{ mm}$ 。

4.33.4 方法

4.33.4.1 将试件垂直固定在试验装置框架上, 调节试件表面与水银灯之间距离为 300 mm , 以 2.5 r/min 的速度转动试验装置的金属鼓, 试件在 400 W 水银灯下照射 48 h 。取出在暗室中放置 72 h 。

注: 试验用水银灯的功率为 400 W , 波长为 300 nm 以上。

4.33.4.2 在自然光线下, 距试件表面约 40 cm 处, 用肉眼观察试件表面发生的缺陷和变色情况。

4.33.5 结果表示

记录试件表面的开裂、鼓泡、裂纹和凹凸纹等缺陷, 变色及光泽的变化。

4.34 尺寸稳定性测定——方法 1

4.34.1 原理

确定试件在温度 20°C 时, 由于相对湿度的变化而引起的尺寸变化。

4.34.2 仪器

4.34.2.1 千分尺, 精度 0.01 mm 。

4.34.2.2 测量仪, 精度 0.01 mm , 见图 30。

单位: mm

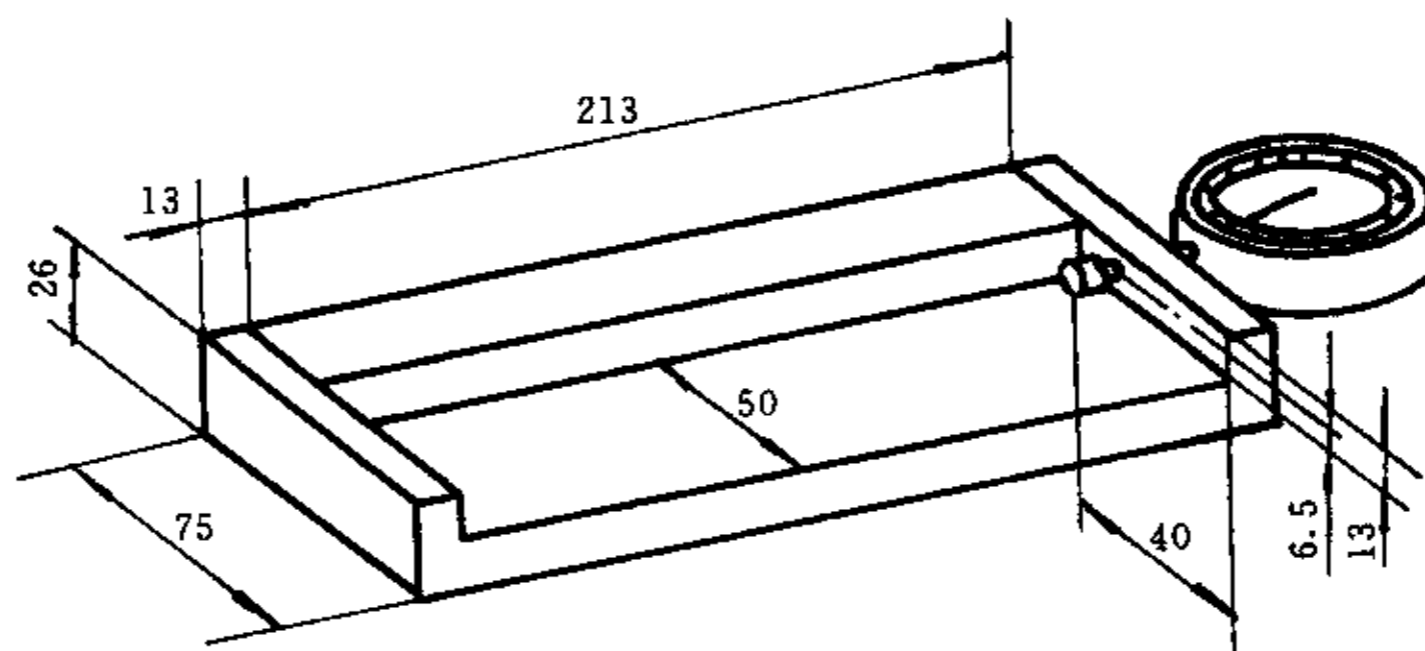


图 30 测量仪

4.34.2.3 钢条, 长 180 mm 、宽 20 mm 、厚 35 mm , 质量约 $2\ 000\text{ g}$ 。

4.34.2.4 恒温恒湿箱, 温度范围 $10\sim 80^\circ\text{C}$, 相对湿度: 环境湿度 $\sim 98\%$ 。

4.34.3 试件尺寸

长 $l=200\text{ mm}\pm 1\text{ mm}$; 宽 $b=20\text{ mm}\pm 0.5\text{ mm}$ 。

4.34.4 方法

4.34.4.1 调湿处理

a) 试件在温度 $(20\pm 2)^\circ\text{C}$, 相对湿度 $(65\pm 5)\%$ 条件下处理至质量恒定(见 4.2.4.1)。

b) 将试件分成两组, 分别在下列条件下处理至质量恒定:

——温度 $(20\pm 2)^\circ\text{C}$, 相对湿度 $(35\pm 5)\%$;

——温度 $(20\pm 2)^\circ\text{C}$, 相对湿度 $(85\pm 5)\%$ 。

4.34.4.2 尺寸测量

试件在每完成一次调湿处理(4.34.3.1)后, 应进行下面测量:

a) 厚度

厚度按图 31 在试件的三个点上测量(见 4.1), 取三点的平均值为试件厚度。

单位: mm

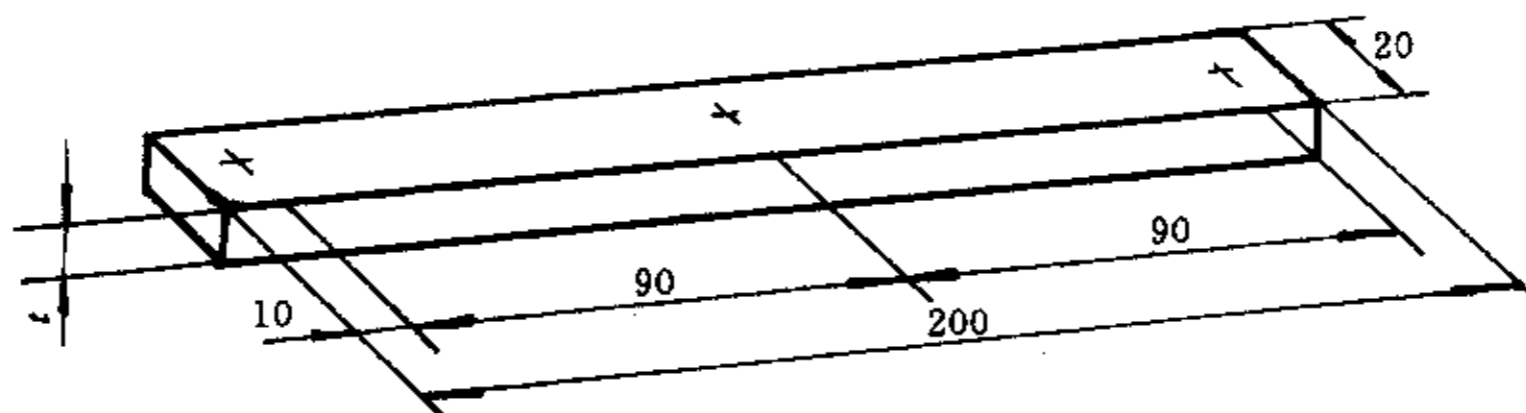


图 31 厚度测量点示意图

b) 长度

调湿处理时,先把试件安放在测量仪上,然后在试件上放置质量为 2 000 g 的钢条,防止试件在调湿过程中产生翘曲。测量试件长度(见 4.1)。

4.34.5 结果表示

4.34.5.1 厚度变化率

a) 增长率按式(24)计算,精确至 0.01%:

$$IT = \frac{h_3 - h_1}{h_1} \times 100 \quad \dots\dots\dots(24)$$

式中: IT ——厚度增长率, %;

h_1 ——相对湿度(65±5)%时的厚度, mm;

h_3 ——相对湿度(85±5)%时的厚度, mm。

b) 收缩率按式(25)计算,精确至 0.01%:

$$DT = \frac{h_2 - h_1}{h_1} \times 100 \quad \dots\dots\dots(25)$$

式中: DT ——厚度收缩率, %;

h_1 ——相对湿度(65±5)%时的厚度, mm;

h_2 ——相对湿度(35±5)%时的厚度, mm。

4.34.5.2 长度变化率

a) 增长率按式(26)计算,精确至 0.01%:

$$IL = \frac{l_3 - l_1}{l_1} \times 100 \quad \dots\dots\dots(26)$$

式中: IL ——长度增长率, %;

l_1 ——相对湿度(65±5)%时的厚度, mm;

l_3 ——相对湿度(85±5)%时的厚度, mm。

b) 收缩率按式(27)计算,精确至 0.01%:

$$DL = \frac{l_2 - l_1}{l_1} \times 100 \quad \dots\dots\dots(27)$$

式中: DL ——长度收缩率, %;

l_1 ——相对湿度(65±5)%时的厚度, mm;

l_2 ——相对湿度(35±5)%时的厚度, mm。

4.35 尺寸稳定性测定——方法 2

4.35.1 原理

确定试件置于不同温度和湿度环境中的尺寸变化。

4.35.2 仪器和材料

4.35.2.1 空气对流干燥箱,恒温灵敏度±1℃,温度范围 40℃~200℃。

4.35.2.2 恒温恒湿箱,温度范围 10℃~80℃,相对湿度:环境湿度~98%。

4.35.2.3 外径千分尺,量程 125 mm~150 mm,精度 0.01 mm。

4.35.2.4 刚性夹具,见图 32。

单位:mm

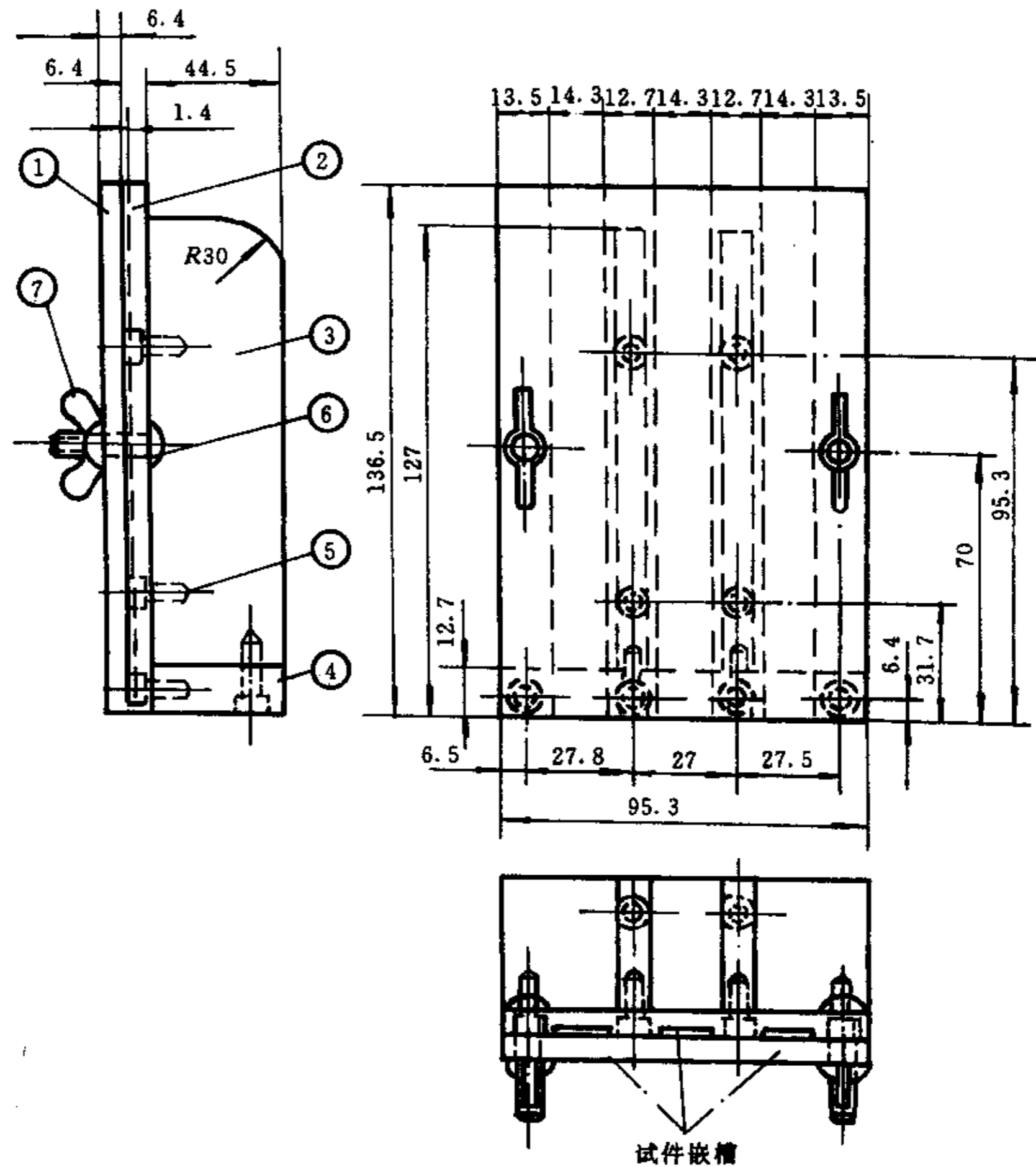


图 32 刚性夹具

4.35.2.5 干燥器。

4.35.2.6 脱脂纱布。

4.35.3 试件尺寸

长 $l=140\text{ mm}\pm 0.8\text{ mm}$; 宽 $b=12.7\text{ mm}\pm 0.4\text{ mm}$ 。

4.35.4 方法

4.35.4.1 试件边缘砂光。试件应无任何微小裂纹。

4.35.4.2 试件在 $(23\pm 2)^{\circ}\text{C}$ 和相对湿度 $(50\pm 5)\%$ 的恒温恒湿箱中平衡处理 $(96\pm 4)\text{ h}$ 。

注: 此相对湿度是 23°C 时, $35\%(m/m)$ 氯化钙水溶液的湿度。

4.35.4.3 将平衡处理后的试件固定在刚性夹具上, 下端与底座相接触, 上端与千分尺的脚相接触。测量所有试件的长度, 精确至 0.01 mm 。当对任一试件进行第二次测量时, 第二次测量位置应与第一次相同。试件从特定环境条件中取出后应在 5 min 内完成所有测量工作。

4.35.4.4 干热试验

把试件分为两组(每组各有纵、横向试件)。其中一组试件放入温度为 $(70\pm 2)^{\circ}\text{C}$ 的空气对流干燥箱内, 保证空气循环。处理 $(24\pm 1)\text{ h}$ 后取出试件, 放入干燥器中冷却 1 h , 然后在第一次测量位置再次测量

其长度。

4.35.4.5 高湿度试验

将另一组试件放入温度为 $(40 \pm 2)^\circ\text{C}$ ，相对湿度90%~95%的恒温恒湿箱内，处理 $(96 \pm 4)\text{h}$ 后取出试件，用清洁的脱脂纱布吸去表面水分，然后在第一次测量位置再次测量其长度。

注：此相对湿度是 40°C 时酒石酸钠盐 $[(\text{CHOHCOONa})_2 \cdot 2\text{H}_2\text{O}]$ 饱和溶液的平衡蒸汽压。

4.35.5 结果表示

4.35.5.1 按式(28)计算每个试件相对于其初始长度变化百分率，精确到0.005%。

$$\Delta l = \frac{l_2 - l_1}{l_1} \times 100 \quad \dots\dots\dots (28)$$

式中： Δl ——长度变化百分率，%；

l_1 ——试件初始长度，mm；

l_2 ——试件经处理后的长度，mm。

4.35.5.2 一张板的长度变化百分率是同一板内各组试件中横向和纵向长度变化百分率的算术平均值，精确到0.05%。计算横向和纵向总尺寸变化时，若尺寸变化方向相反，则总尺寸变化是高湿度和低湿度试验平均变化尺寸的绝对值之和；若尺寸变化方向相同，则两者中绝对值大者将作为总尺寸变化。

表2 刚性夹具零件表

编号	材料	名称	尺寸,mm	数量
1	不锈钢	面板	6.4×95.3×136.5	1
2	不锈钢	背面	6.4×95.3×136.5	1
3	不锈钢	撑脚	6.4×44.5×114.3	2
4	不锈钢	底座	12.7×44.5×95.3	1
5	黄铜	圆头螺钉		10
6	黄铜	圆头螺钉		2
7	黄铜	元宝螺母		2

4.36 表面耐污染性能测定——方法1

4.36.1 原理

确定试件表面与常用的引起污染的材料接触并清洗后试件表面的变化。

4.36.2 试验材料及条件(见表3)

表3

试验材料	试验条件	接触时间
丙酮(分析纯)	室温	16~24 h
咖啡(每升水中含120 g咖啡)	80℃咖啡,滴在常温试件上	16 h
氢氧化钠25%(分析纯)	室温	10 min
双氧水25%~30%(分析纯)	室温	10 min
鞋油	室温	10 min
柠檬酸10%(食用)	100℃水罐	20 min

4.36.3 仪器和材料

4.36.3.1 盖玻片。

4.36.3.2 温度计,0~100℃,精度1℃。

4.36.3.3 平底铜(或铝)罐:高为 $150\text{mm} \pm 5\text{mm}$,外径为 $87\text{mm} \pm 1\text{mm}$,底厚为 $2.5\text{mm} \pm 0.5\text{mm}$,壁厚 $1\text{mm} \pm 0.1\text{mm}$ 。锅外用石棉线缠满,锅底应平整清洁。

4.36.3.4 加热板或其他热源。

4.36.3.5 检验台,上方有日光灯照明。

4.36.3.6 润湿剂,如家用清洁剂。

4.36.3.7 乙醇,95%(V/V),或溶剂汽油。

4.36.3.8 软抹布。

4.36.3.9 硬尼龙毛刷。

4.36.4 试件尺寸

从试样中切割下来的任何尺寸的试件均可,其大小足以并排放下所有污染性的材料。

4.36.5 方法

4.36.5.1 在水平放置的两个试件上分别滴2~3滴丙酮、咖啡、氢氧化钠、双氧水和鞋油,其中一个试件盖上盖玻片。在规定的时间内,可用水清洗污染物质,然后用含有湿润剂的水洗,最后用乙醇或溶剂汽油清洗表面。对表面为网纹(或浮雕)的板,可用刷子清除网纹表面污染物。放置1h后,进行外观检验。

4.36.5.2 将试件粘在刨花板上,滴2~3滴10%的柠檬酸,在平底铜罐内加水至距罐口15~20mm,并加热到沸腾,将罐移到滴有试验材料的试件表面上,到规定时间后,移去罐,用水清洗,然后用乙醇清洗。放置1h后,在自然光线下,距试件表面约40mm处,用肉眼观察试件表面情况。

4.36.6 结果表示

试验材料对试件表面的影响:

- 1级 无明显变化
- 2级 光泽和(或)颜色有轻微变化
- 3级 光泽和(或)颜色有中等变化
- 4级 光泽和(或)颜色有明显变化
- 5级 表面开裂和(或)鼓泡

4.37 表面耐污染性能测定——方法2

4.37.1 原理

确定试件表面与常用的引起污染的材料接触并清洗后试件表面的变化。

4.37.2 仪器和材料

4.37.2.1 表面皿,φ40mm左右。

4.37.2.2 小滴瓶,30mL或60mL。

4.37.2.3 脱脂棉花。

4.37.2.4 溶剂(乙醇、丙酮)。

4.37.2.5 检测用物(均为任意牌号)

- 咖啡,10g咖啡用沸水溶解;
- 色酒;
- 食用醋;
- 食用酱油;
- 红墨水;
- 口红;
- 指甲油;
- 印油;
- 黑色鞋油;
- 碳酸钠水溶液,5%(m/m)。

4.37.3 试件尺寸

长 $l=100\text{ mm}\pm 2\text{ mm}$; 宽 $b=100\text{ mm}\pm 2\text{ mm}$ 。

4.37.4 方法

4.37.4.1 用脱脂棉花将试件表面擦净。

4.37.4.2 在试件表面分别滴上 2 滴或涂上少许(面积约 300 mm^2)检测用物,并用表面皿盖住,在室温下放置 24 h 后用清水或乙醇、丙酮溶剂擦洗表面,并用脱脂棉花擦干。

4.37.4.3 在自然光线下,距试件表面约 40 mm 处,从各个角度观察试件表面情况。

4.37.5 结果表示

表面有无污染或腐蚀痕迹。

4.38 表面耐磨性能测定

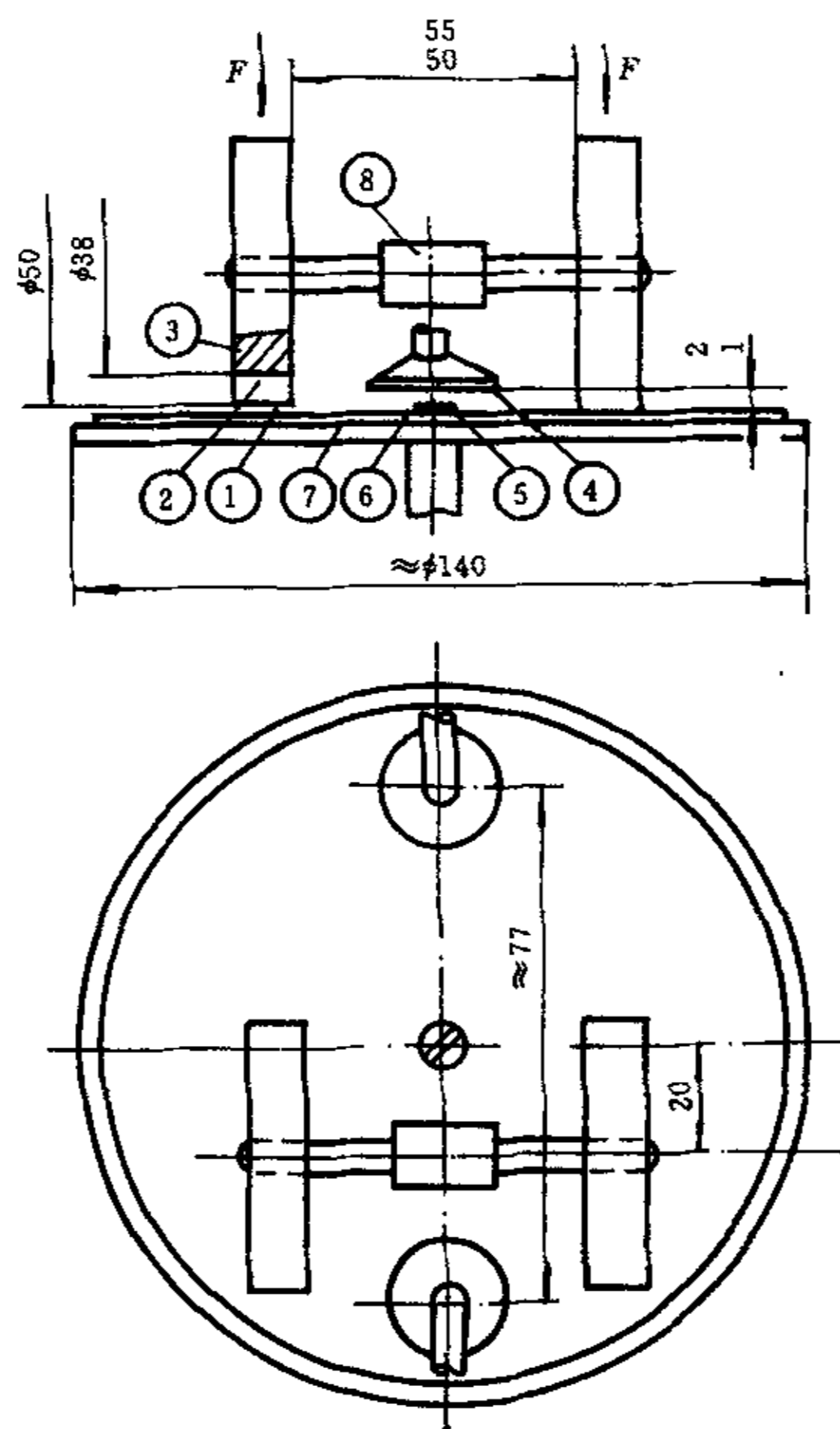
4.38.1 原理

确定由一对包着砂布的研磨轮与旋转着的试件摩擦,产生一定磨损时的转数。

4.38.2 仪器和材料

4.38.2.1 Taber 型耐磨仪(或以 MH-1 型漆膜磨耗仪代用),见图 33,包括以下部分:

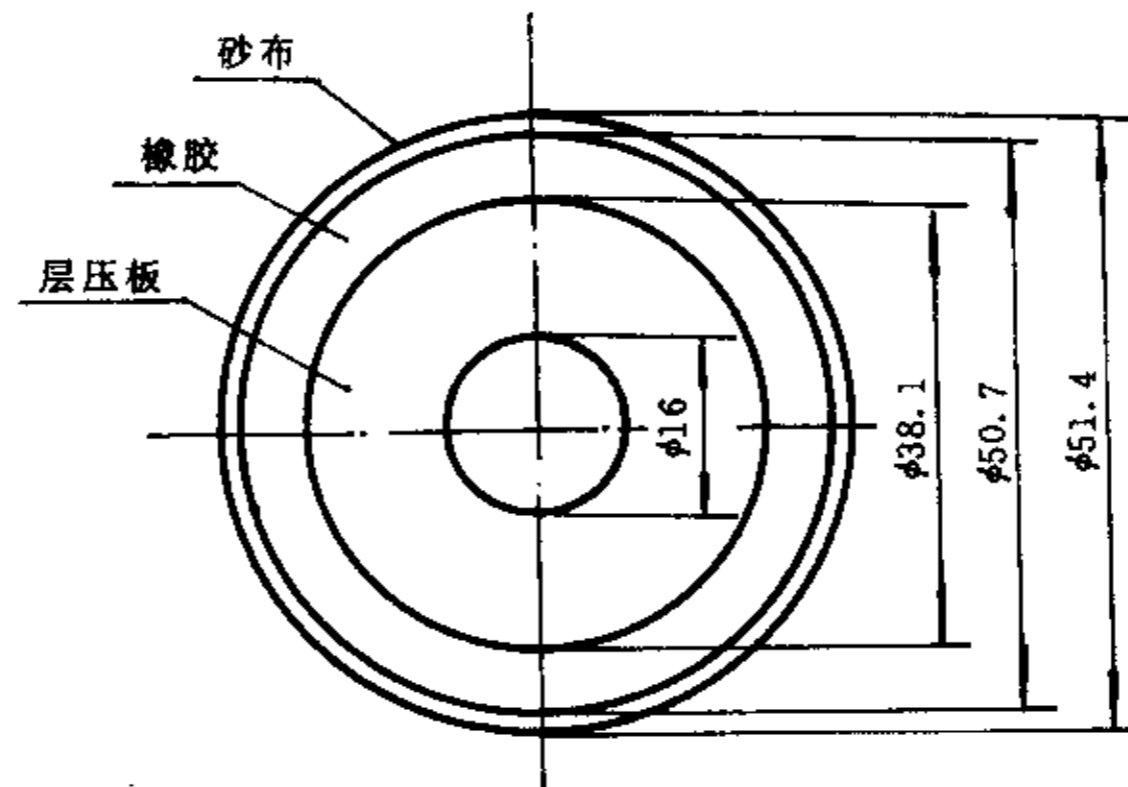
- a) 试件夹,圆盘状,水平转速 $(60 \pm 2) \text{ r/min}$ 。
- b) 研磨轮,见图 34。
- c) 旋转计数器。
- d) 吸尘装置,两个吸管嘴位于两研磨轮之间,在试件研磨面上方,距试件表面 $1 \sim 2 \text{ mm}$ 。



单位:mm

1—砂纸;2—橡胶;3—研磨轮;4—吸尘嘴;5—螺钉;
6—试件;7—试件夹;8—研磨轮提升装置

图 33 耐磨仪



注: 研磨轮内圈是纸质或布质层压板制成, 厚度为 $12.7\text{ mm} \pm 0.2\text{ mm}$, 直径为 $38.1\text{ mm} \pm 0.2\text{ mm}$, 中心有一直径为 $16.0\text{ mm} \pm 0.4\text{ mm}$ 的孔, 外包一层肖氏硬度为 $50 \sim 55$ 的橡胶层(橡胶硬度为国际橡胶硬度标度), 宽为 $12.7\text{ mm} \pm 0.2\text{ mm}$, 厚度为 6.3 mm , 用氯丁橡胶粘于内圈上, 最外圈是纱布。最终研磨轮直径为 $51.4\text{ mm} \pm 0.6\text{ mm}$, 轮的质量为 $27\text{ g} \pm 2\text{ g}$ 。

图 34 研磨轮示意图

4.38.2.2 恒温恒湿箱, 温度范围 $10^\circ\text{C} \sim 80^\circ\text{C}$, 相对湿度: 环境湿度 $\sim 98\%$ 。

4.38.2.3 砂布, 240 4/0[#] (GB/T 2477—1983)。

4.38.2.4 双面胶带或浆糊或胶水。

4.38.3 试件尺寸

长 $l = 110\text{ mm} \pm 2\text{ mm}$, 宽 $b = 110\text{ mm} \pm 2\text{ mm}$ (或直径 $\phi = 120\text{ mm} \pm 2\text{ mm}$)。

孔 $\phi = 8\text{ mm}$ 或 $\phi = 6\text{ mm}$ 。

4.38.4 方法

4.38.4.1 将制好的研磨轮置于温度为 $(23 \pm 2)^\circ\text{C}$, 相对湿度为 $(50 \pm 5)\%$ 的环境中处理 72 h。

4.38.4.2 将试件置于温度为 $(23 \pm 2)^\circ\text{C}$, 相对湿度为 $(50 \pm 5)\%$ 的环境中处理 7 d。

4.38.4.3 把两个研磨轮安装于机器上, 置计数器于零。用试件夹夹紧试件, 然后将研磨轮轻轻地放在试件上, 研磨轮以 $5.0\text{ N} \pm 0.2\text{ N}$ 的力作用在试件上。开启吸尘器, 然后旋转试件。每转 25~50 圈检查试件磨损度, 并检查砂布是否被细粒塞满, 若砂布被细粒塞满或转过 500 圈后, 应调换砂布。

4.38.4.4 当出现最初磨损点 (IP) 时, 记下旋转次数; 再恢复检验直至达到最终磨损点 (FP), 再记下旋转次数。

注: 最初磨损点 (IP), 在有花纹表面层时是指研磨面上约有 5% 的花纹被磨去; 在单色表面层时是指研磨面上有约 5% 其他颜色的底层露出。最终磨损点 (FP), 在有花纹表面层时是指研磨面上大约 95% 的花纹被磨去; 在单色表面层时大约有 95% 其他颜色的底层露出。

4.38.5 结果表示

4.38.5.1 每一个试件的耐磨性以旋转圈数表示, 按式 (29) 计算, 精确至 1 r:

$$P = \frac{IP + FP}{2} \dots\dots\dots (29)$$

式中: P ——耐磨性, r;

IP ——最初磨损点转数, r;

FP ——最终磨损点转数, r。

4.38.5.2 一张板的耐磨转数是同一板内全部试件耐磨转数的算术平均值, 精确至 50 r。

4.39 抗拉强度测定

4.39.1 原理

确定试件最大拉伸载荷与试件横截面积之比。

4.39.2 仪器

4.39.2.1 拉伸试验机,精度 1 N。

4.39.2.2 千分尺,精度 0.01 mm。

4.39.2.3 秒表。

4.39.3 试件尺寸

试件尺寸由各产品标准规定,见图 35。拉断面尺寸 $b \times h$ (b 为拉断面宽, h 为试件厚), 试件宽 b_1 。

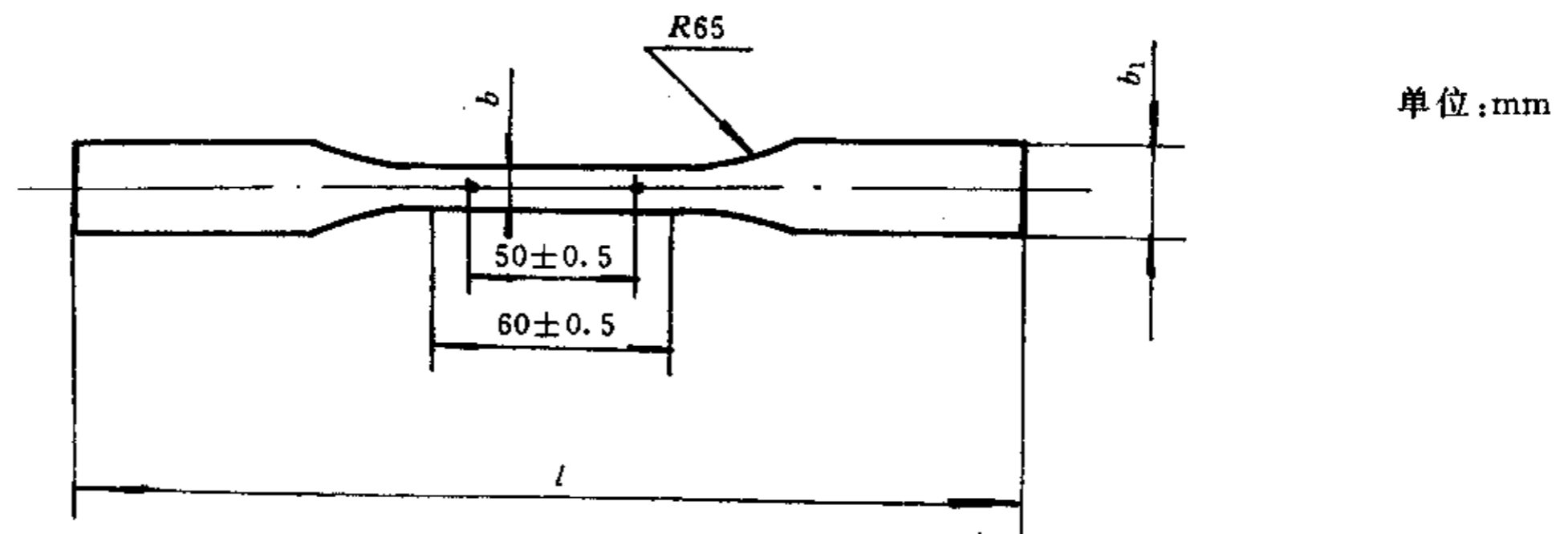


图 35 抗拉强度试件图

4.39.4 方法

4.39.4.1 试件边缘砂光。试件应无任何微小裂纹。

4.39.4.2 在试件长度中心处和沿长度方向距中心各 25 mm 处分别测量三点的厚度和宽度(见图 35), 计算算术平均值, 精确至 0.01 mm。

4.39.4.3 将试件固定在拉力试验机两夹头中间, 间距约为 120 mm, 试件要保持垂直。

4.39.4.4 以 (5 ± 1) mm/min 的速度对试件施加拉力, 直至试件破坏。记下最大荷载 P_{max} , 精确至 1 N。

4.39.5 结果表示

4.39.5.1 按式(30)计算试件的抗拉强度 σ_t (MPa), 精确至 0.1 MPa:

$$\sigma_t = \frac{P_{max}}{b \times h} \dots\dots\dots (30)$$

式中: σ_t ——抗拉强度, MPa;

P_{max} ——试件破坏时的最大载荷, N;

b ——试件拉断面宽度平均值, mm;

h ——试件拉断面厚度平均值, mm。

4.39.5.2 一张板的抗拉强度是同一板内全部试件抗拉强度的算术平均值, 精确至 0.1 MPa。

4.40 表面耐香烟灼烧性能测定

4.40.1 原理

确定试件表面装饰层对点燃香烟灼烧的抵抗能力。

4.40.2 仪器和材料

4.40.2.1 国产甲级香烟:

中华牌香烟¹⁾; 红塔山牌香烟²⁾; 牡丹牌香烟³⁾。

1) 中华牌香烟, 中国上海卷烟厂出品。

2) 红塔山牌香烟, 中国云南玉溪卷烟厂出品。

3) 牡丹牌香烟, 中国上海卷烟厂出品。

香烟去掉过滤嘴,长度为 60 mm~70 mm,质量为(0.9±0.05)g。

4.40.2.2 约含 15%填料的脲醛胶粘剂,或具有相同性能的其他胶粘剂。

4.40.2.3 木质刨花板,表面完好,长 100 mm±5 mm,宽 100 mm±5 mm,厚(18~20)mm±0.3 mm,密度(650~700)kg/m³,含水率(9±2)%。

4.40.2.4 秒表。

4.40.2.5 脱脂纱布。

4.40.2.6 乙醇,95%(V/V),工业级。

4.40.2.7 恒温恒湿箱,温度范围 10℃~80℃,相对湿度:环境湿度~98%。

4.40.3 试件尺寸

长 $l=100\text{ mm}\pm 2\text{ mm}$;宽 $b=100\text{ mm}\pm 2\text{ mm}$ 。

4.40.4 方法

4.40.4.1 若试件为高压装饰板,则把试件与木质刨花板用脲醛胶粘合,待胶固化后备用。若试件为饰面人造板或模压制品类,则直接取为检测试件,不需要与刨花板粘接。

4.40.4.2 将试件放在温度为(23±2)℃,相对湿度为(50±5)%的环境中处理 7 d;将三种香烟在上述环境中处理 48 h。

4.40.4.3 用脱脂纱布将试件表面擦净。从其中一种香烟中取一支,点燃并吸去 10 mm,将燃烧着的香烟平放在试件表面上,试件应避风,香烟的交合缝不与试件接触。让香烟继续燃烧,直至燃去 10 mm 长度。若香烟中途熄灭,则重新选点检验。

4.40.4.4 对其余两种香烟各选一支进行同样的检验,三个试验点之间距离不得小于 50 mm。

4.40.4.5 用沾有乙醇的软织物擦试件表面,并在自然光线下,距试件表面约 40 mm 处用肉眼观察试件表面的情况。

4.40.5 结果表示

用以下等级表示试件表面所受影响:

- 1 级 无明显变化
- 2 级 在某一角度光泽有轻微变化和(或)有棕色斑
- 3 级 光泽和(或)棕色斑都是中等程度
- 4 级 明显的棕色斑,但表面未破坏
- 5 级 鼓泡或裂纹

4.41 滞燃性能测定

试验方法按 GB/T 2408、GB/T 2406 执行。

4.42 表面耐干热性能测定

4.42.1 原理

确定试件表面装饰层对热物体如平底锅干烫的抵抗能力。

4.42.2 仪器

4.42.2.1 铜质(或铝质)油锅:高为 150 mm±5 mm,外径为 87 mm±1 mm,底厚为 2.5 mm±0.5 mm,壁厚 1 mm±0.1 mm。锅外用石棉线缠满,锅底应平整清洁。

4.42.2.2 加热源。

4.42.2.3 温度计,范围 0℃~250℃,精度 2℃。

4.42.2.4 固定框架,用以保持试件平整。

4.42.2.5 搅拌器。

4.42.2.6 无机绝热板,约 2.5 mm 厚,长宽各为 150 mm,不应使用石棉水泥板。

4.42.2.7 铁块,长宽各为 100 mm±2 mm,高度 64 mm±0.5 mm,质量约为 5 000 g。

4.42.2.8 恒温恒湿箱,温度范围 10℃~80℃,相对湿度:环境湿度~98%。

- 4.42.2.9 盖板,厚度为 3 mm~5 mm,长、宽各为 100 mm 左右的正方形普通胶合板。
- 4.42.2.10 盖板,厚度为 3 mm~5 mm,长、宽各为 100 mm 左右的正方形普通胶合板,中心及距中心 30 mm 处各钻一孔,中心孔插温度计,另一孔插搅拌器。
- 4.42.2.11 秒表。
- 4.42.3 材料
- 4.42.3.1 甘油或蓖麻油,工业级。
- 4.42.3.2 约含 15% 填料的脲醛胶粘剂,或具有相同性能的其他胶粘剂。
- 4.42.3.3 木质刨花板,表面完好,长 230 mm \pm 5 mm,宽 230 mm \pm 5 mm,厚(18~20)mm \pm 0.3 mm,密度(650~700)kg/m³,含水率(9 \pm 2)%。
- 4.42.4 试件尺寸
长 $l=230\text{ mm}\pm 5\text{ mm}$;宽 $b=230\text{ mm}\pm 5\text{ mm}$ 。
- 4.42.5 方法
- 4.42.5.1 对于薄型高压装饰板,可用指定胶粘剂将试件与木质刨花板胶合;对于厚型高压装饰板,检验时可以在试件与木质刨花板紧密接触的条件下进行;对于饰面人造板或模压制品类,可直接取试件进行检验。
- 4.42.5.2 把试件放在温度为(23 \pm 2) $^{\circ}\text{C}$,相对湿度为(50 \pm 5)%的环境中处理 7 d。
- 4.42.5.3 在铜质油锅内放入 350 mL \pm 10 mL 的甘油或蓖麻油,容器口盖上盖板(4.42.2.10),插入温度计,温度计的水银球离底部约 6 mm。在不断搅拌下将油温升至 185 $^{\circ}\text{C}$,然后把油锅移到绝热板上,不停地搅拌使其温度降至(180 \pm 1) $^{\circ}\text{C}$,取下盖板。
- 4.42.5.4 立即将热油锅置于固定框架中心的试件表面,容器口盖上盖板(4.42.2.9),压上质量为 5 000 g 的铁块并记录时间,在不搅拌情况下放置 20 min(检测用油温在 20 min 后不得低于 105 $^{\circ}\text{C}$)。移去油锅让试件冷却 45 min,使光线从各种入射角投射到试件上,用肉眼观察试件表面有无鼓泡、开裂、色变或明显的光退等变化。
- 4.42.6 结果表示
按以下等级表示试件表面所受影响:
- 1 级 无变化
 - 2 级 在某一角度看光泽和(或)颜色有轻微变化
 - 3 级 光泽和(或)颜色有中等程度的变化
 - 4 级 光泽和(或)颜色有重大变化
 - 5 级 表面开裂和(或)鼓泡
- 4.43 耐沸水性能测定
- 4.43.1 原理
确定试件在沸水内煮 2 h 后每个试件的质量和厚度的增加量以及有无鼓泡或分层。
- 4.43.2 仪器和材料
- 4.43.2.1 天平,感量为 0.001 g。
 - 4.43.2.2 千分尺,精度为 0.01 mm。
 - 4.43.2.3 空气对流干燥箱,恒温灵敏度 $\pm 1^{\circ}\text{C}$,温度范围 40 $^{\circ}\text{C}$ ~200 $^{\circ}\text{C}$ 。
 - 4.43.2.4 容器,盛沸腾蒸馏水。
 - 4.43.2.5 容器,盛(23 \pm 2) $^{\circ}\text{C}$ 的蒸馏水。
 - 4.43.2.6 试件夹。
 - 4.43.2.7 加热装置。
 - 4.43.2.8 干燥器。
 - 4.43.2.9 脱脂纱布。

4.43.3 试件尺寸

长 $l=50\text{ mm}\pm 1\text{ mm}$; 宽 $b=50\text{ mm}\pm 1\text{ mm}$ 。

4.43.4 方法

4.43.4.1 将试件在 $(50\pm 2)^\circ\text{C}$ 的空气对流干燥箱内处理 $(24\pm 1)\text{ h}$, 然后放入干燥器内冷却至 $(23\pm 2)^\circ\text{C}$, 称量 (m), 精确至 0.001 g 。

注: 为及时了解产品质量, 工厂可采用试件在 $(103\pm 2)^\circ\text{C}$ 的空气对流干燥箱内处理 1 h 。

4.43.4.2 在试件四边中心距边缘 5 mm 处测量试件厚度 (d_1, d_2, d_3, d_4) (见 4.1)。

4.43.4.3 将试件插入试件夹并放入盛有沸腾蒸馏水的容器内, 注意防止试件与容器或其他试件接触。在沸水煮处理过程中, 试件应始终浸没在沸水中。

4.43.4.4 经沸水煮 $(120\pm 5)\text{ min}$ 后取出试件夹, 立即放入盛有 $(23\pm 2)^\circ\text{C}$ 的蒸馏水容器内, 液面超过试件, 冷却 $(15\pm 5)\text{ min}$ 。

4.43.4.5 从水中取出试件, 用清洁、干燥的脱脂纱布擦去表面水渍并称量 (m_1), 精确至 0.001 g , 再与 4.43.4.2 相同的方法在原对应点测量厚度 (d_1', d_2', d_3', d_4') (见 4.1)。从水中取出试件至称量结束的时间不应超过 1 min , 至测厚结束不应超过 15 min 。

4.43.4.6 用肉眼观察有无鼓泡和分层等现象。

4.43.5 结果表示

4.43.5.1 按式(31)计算出各个试件的质量增加百分率, 精确至 0.1% 。

$$\Delta m = \frac{m_1 - m}{m} \times 100 \quad \dots\dots\dots(31)$$

式中: Δm ——试件质量增加百分率, %;

m ——沸水煮前试件质量, g;

m_1 ——沸水煮后试件质量, g。

4.43.5.2 按式(32)计算出各个试件四点的厚度增加百分率, 精确至 0.1% 。

$$\Delta d_1 = \frac{d_1' - d_1}{d_1} \times 100 \quad \Delta d_2 = \frac{d_2' - d_2}{d_2} \times 100 \quad \dots\dots\dots(32)$$

.....

式中: $\Delta d_1, \Delta d_2, \Delta d_3, \Delta d_4$ ——试件厚度增加百分率, %;

d_1, d_2, d_3, d_4 ——沸水煮前试件的四个点的厚度, mm;

d_1', d_2', d_3', d_4' ——沸水煮后与 d_1, d_2, d_3, d_4 对应的四个点的厚度, mm。

4.43.5.3 计算平均值

——一张板的质量增加百分率是同一板内全部试件质量增加百分率的算术平均值, 精确至 1% 。

——一张板的厚度增加百分率是同一板内全部试件厚度增加百分率的算术平均值, 精确至 1% 。

按下列等级表示表面质量:

1级 无变化

2级 在某一角度光泽和(或)颜色有轻微变化

3级 光泽和(或)颜色有中等程度的变化

4级 光泽和(或)颜色有明显变化

5级 鼓泡和(或)分层

4.44 抗冲击性能测定

4.44.1 原理

用规定质量的钢球冲击试件表面, 确定试件表面是否出现裂纹和大于规定直径的压痕。

4.44.2 仪器和材料

4.44.2.1 冲击试验机, 见图 36, 或其他等效装置。

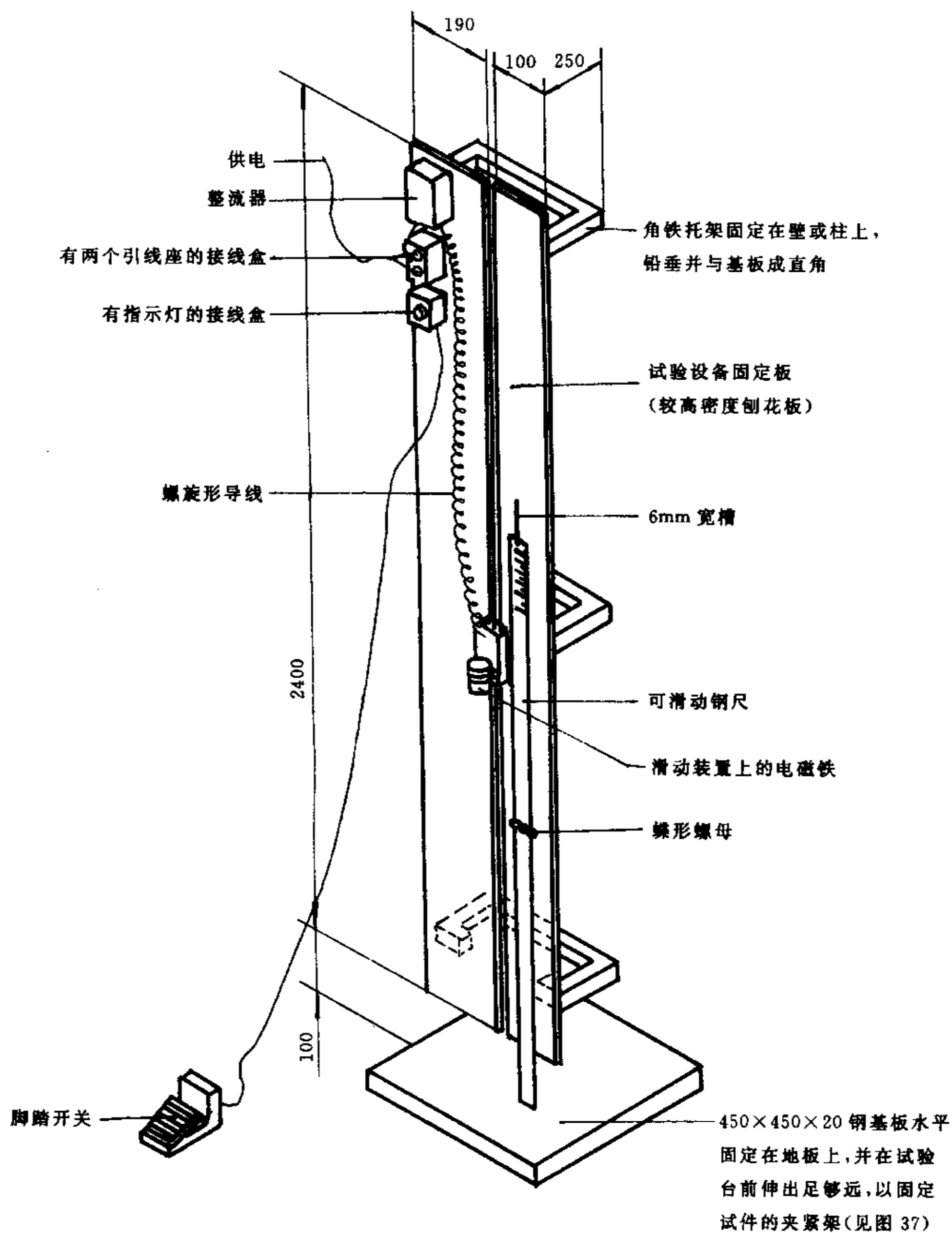


图 36 耐冲击试验机

- 4.44.2.2 抛光的钢球, 直径为 $42.8 \text{ mm} \pm 0.2 \text{ mm}$, 质量为 $324 \text{ g} \pm 5.0 \text{ g}$, 表面无损坏。
- 4.44.2.3 框式试件夹具, 见图 37。

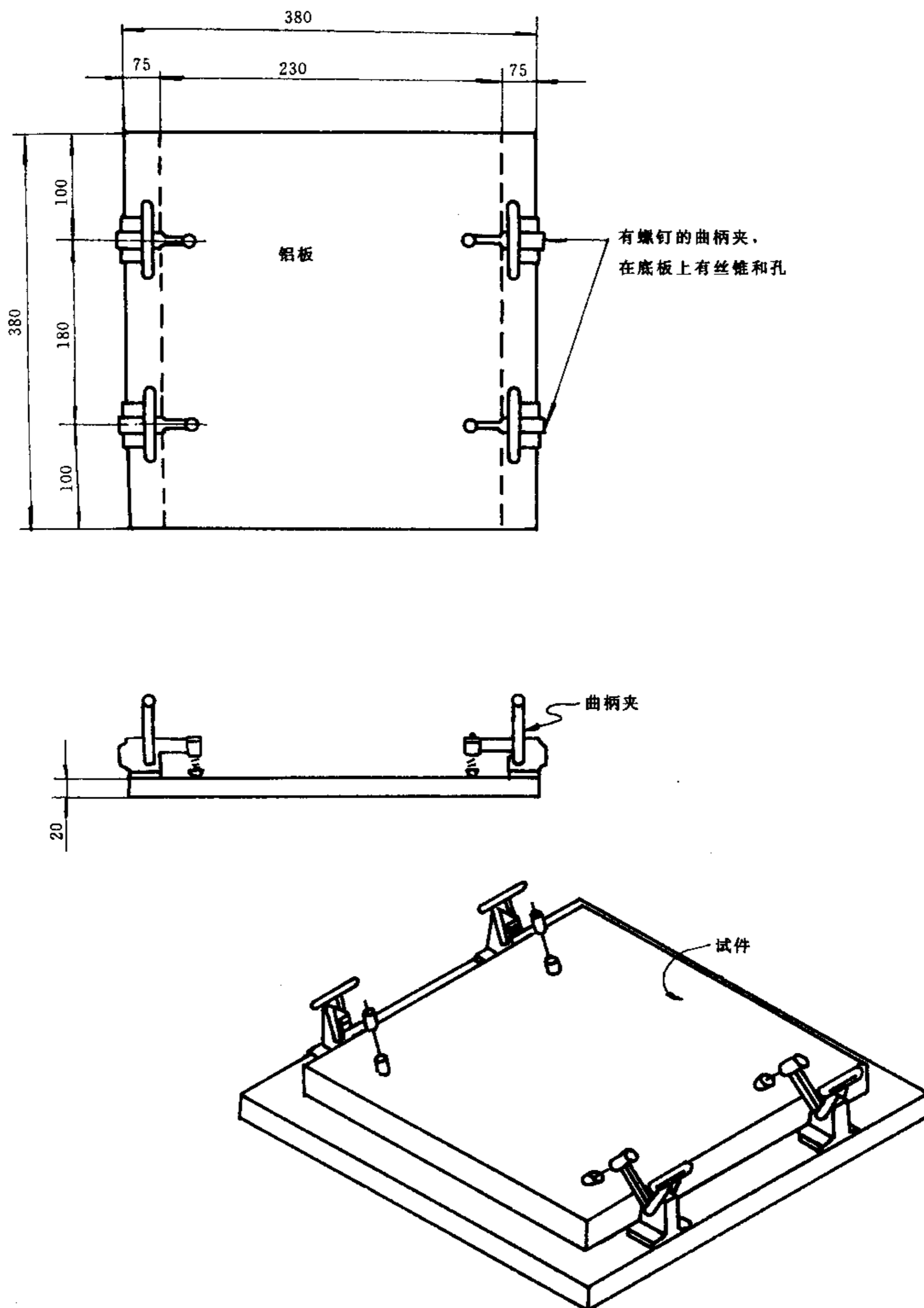


图 37 框式夹具

- 4.44.2.4 中密度纤维板,厚(16~18)mm±0.3 mm,密度(650~700)kg/m³,含水率(9±2)%。
- 4.44.2.5 约含 15%填料的脲醛胶粘剂,或具有相同性能的其他胶粘剂,如 PVAc。
- 4.44.2.6 游标卡尺,精度 0.1 mm。
- 4.44.3 试件尺寸

长 $l=230\text{ mm}\pm 5\text{ mm}$; 宽 $b=230\text{ mm}\pm 5\text{ mm}$ 。

4.44.4 方法

4.44.4.1 对于薄型高压装饰板,先用指定胶粘剂把它粘贴在中密度纤维板上做成试件;厚度 $2.0\text{ mm}\leq h<5.0\text{ mm}$ 的装饰板可利用试件夹将试件与中密度纤维板夹紧即可;厚度 $h\geq 5.0\text{ mm}$ 装饰板,无需中密度纤维板支撑。

4.44.4.2 把试件放在温度为 $(23\pm 2)^\circ\text{C}$,相对湿度为 $(50\pm 5)\%$ 的环境中处理 7 d。

4.44.4.3 试件表面向上夹在试件夹上,并置于试机底座上。试件表面覆盖一张复写纸,与试件表面紧密接触。在距试件表面高度为 1 m 处,使钢球自由垂直落于试件表面。当球第一次弹起时,就抓住它,防止连续冲击。共冲击五次,各落点距离应大于 50 mm,并应在试件中心 $130\text{ mm}\times 130\text{ mm}$ 范围内。做仲裁试验时,每一试件只冲击一次。

4.44.4.4 测量压痕直径,精确至 0.1 mm。

4.44.5 结果表示

记录落球高度、压痕直径及板面情况。

4.45 耐老化性能测定

4.45.1 原理

将试件放入老化试验仪,确定试件在碳弧灯或氙灯下经规定时间照射后,试件表面质量的变化。

4.45.2 仪器

4.45.2.1 老化试验仪,光源可为碳棒电弧或氙灯。

4.45.2.2 光泽仪,入射角为 45° 。

4.45.2.3 脱脂纱布。

4.45.2.4 乙醇,95%(V/V),工业级。

4.45.3 试件尺寸

长 $l=150\text{ mm}\pm 1\text{ mm}$; 宽 $b=70\text{ mm}\pm 1\text{ mm}$ 。

4.45.4 方法

4.45.4.1 把试件放在温度为 $(23\pm 2)^\circ\text{C}$,相对湿度为 $(50\pm 5)\%$ 的环境中处理 48 h。

4.45.4.2 用脱脂纱布蘸乙醇将试件表面擦净,晾干,用光泽仪测量光泽值,并记下测量位置。

4.45.4.3 将试件安装在老化试验仪内,调节箱内温度为 $(45\pm 5)^\circ\text{C}$,相对湿度为 65%~90%,每小时喷水一次,喷水时间 3 min。

4.45.4.4 试件在老化试验仪中处理 72 h,取出试件,用清洁脱脂纱布蘸少许乙醇轻轻擦净表面,晾干。

4.45.4.5 在原测量位置测量试件表面的光泽值。在自然光线下,距试件表面约 40 mm 处用肉眼观察试件表面有无开裂。

4.45.5 结果表示

4.45.5.1 试件表面有无开裂。

4.45.5.2 表面光泽值变化。

4.46 耐开裂性能测定

4.46.1 原理

确定试件轻微弯曲并在 80°C 环境中处理 20 h 后试件表面的开裂情况。

4.46.2 仪器

4.46.2.1 夹具,见图 38。

单位: mm

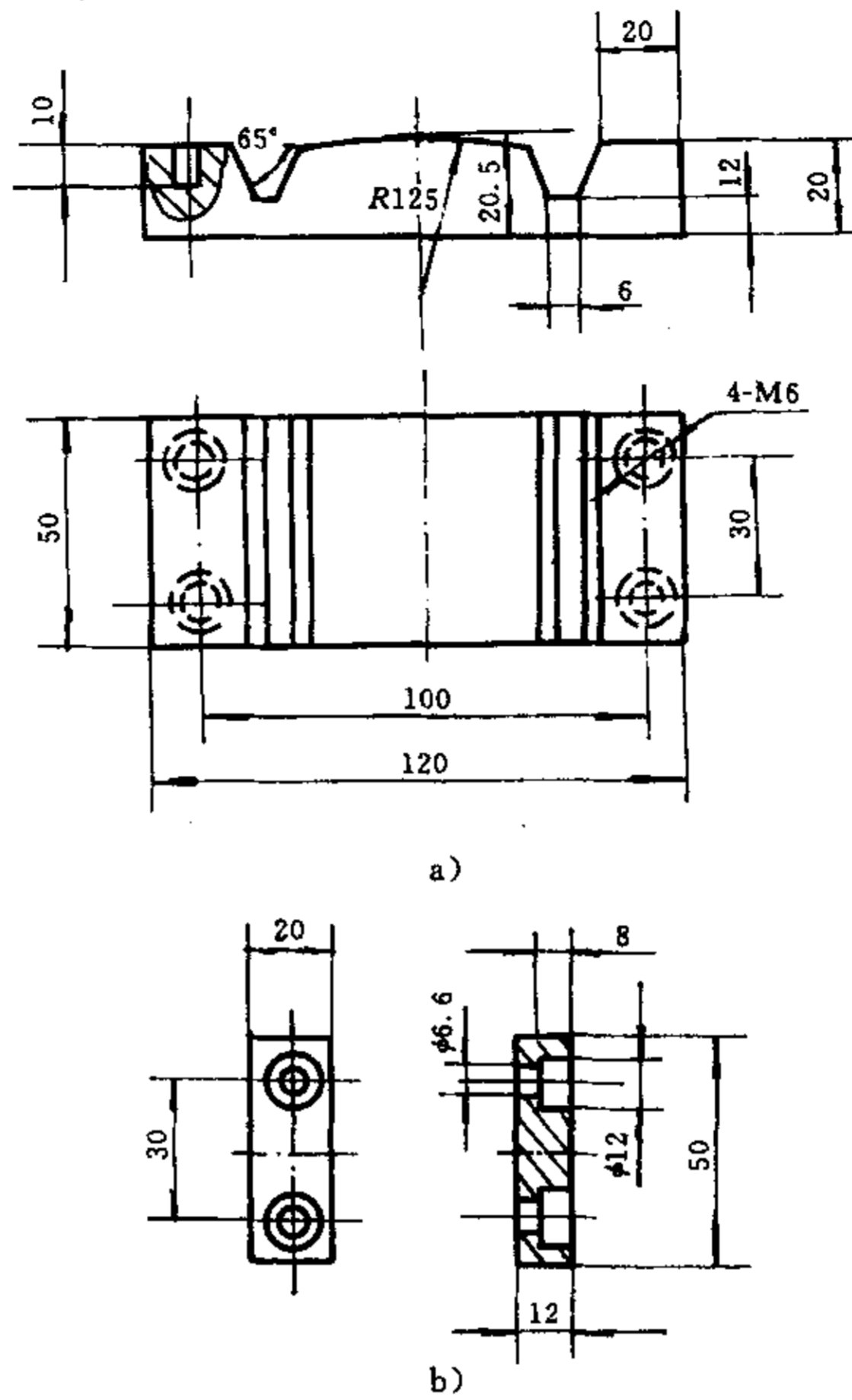


图 38 耐开裂试验用钢质夹具

(夹具材料的热线膨胀系数为 $11 \times 10^{-6} \text{K}^{-1}$)

- 4.46.2.2 恒温恒湿箱, 温度范围 $10^\circ\text{C} \sim 80^\circ\text{C}$, 相对湿度: 环境湿度 $\sim 98\%$ 。
- 4.46.2.3 空气对流干燥箱, 恒温灵敏度 $\pm 1^\circ\text{C}$, 温度范围 $40^\circ\text{C} \sim 200^\circ\text{C}$ 。
- 4.46.2.4 6倍放大镜。
- 4.46.2.5 灯光, 照度 $800 \sim 1\,000 \text{ lx}$ 。
- 4.46.2.6 干燥器, 直径 240 mm , 容积 $9 \sim 11 \text{ L}$ 。
- 4.46.3 试件尺寸(见图 39)

长 $l = 120 \text{ mm} \pm 1 \text{ mm}$; 宽 $b = 50 \text{ mm} \pm 1 \text{ mm}$ 。

试件的横向应与纸张的纤维方向一致。

单位: mm

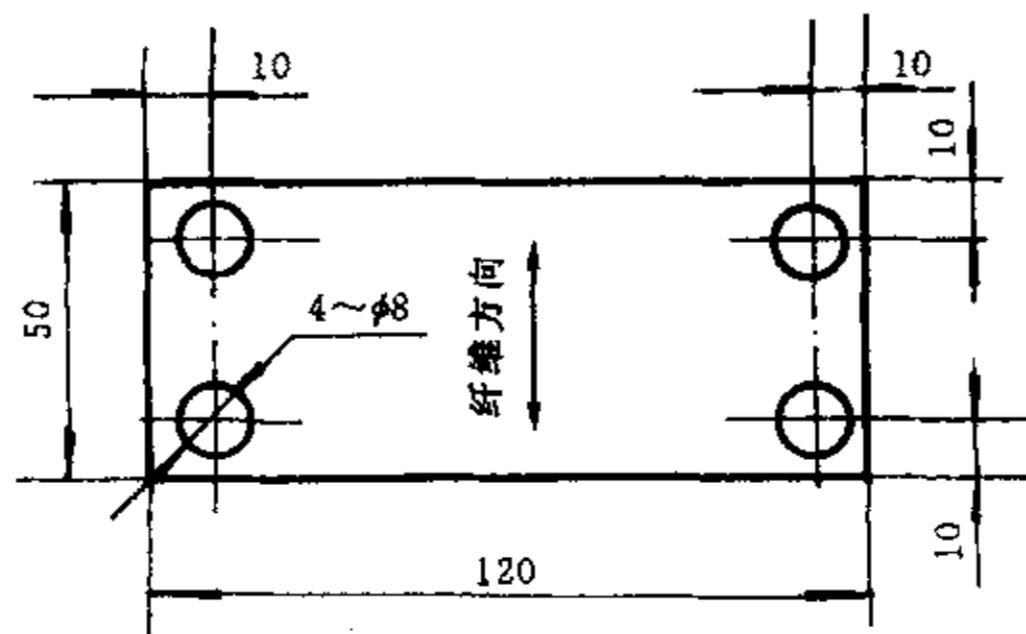


图 39 耐开裂试件尺寸及公差

4.46.4 方法

4.46.4.1 把试件放在温度为 $(23\pm 2)^{\circ}\text{C}$ ，相对湿度为 $(50\pm 5)\%$ 的环境中处理48 h。

4.46.4.2 把试件装饰面向上固定在夹具上，在试验过程中试件不得有相对于夹具的滑动。把夹好的试件放入温度为 $(80\pm 2)^{\circ}\text{C}$ 的干燥箱内， $(20\pm 1)\text{h}$ 后取出，连同夹具一起立即放入干燥器内，冷却至室温。

4.46.4.3 在灯光下用肉眼和6倍放大镜检查试件表面的开裂程度。

4.46.5 结果表示

根据下列等级表示检验的结果：

1级 装饰面无变化，无细微开裂

2级 仅在6倍放大镜下有不规则的横向细微开裂，分布于试件表面

3级 除有2级缺陷外，肉眼还可观察到开裂

4级 裂缝贯穿整个试件

5级 试件裂成碎片

4.47 后成型性能测定

4.47.1 原理

确定试件经红外加热后，在木制模具内弯曲到规定的半径，弯曲部位是否出现裂痕。

4.47.2 仪器

4.47.2.1 装有反射罩和辐射加热元件，且能调节试件方向和距离的成型装置，见图40。

4.47.2.2 成型模具，由木材、刨花板或导热性能与其相似的其他材料制成，前部做成一系列不同半径（如8,9,10,11,12 mm）的成型模具。

4.47.2.3 夹紧装置。

4.47.2.4 带把手的L形成型规。

4.47.2.5 温度指示剂，为 $135\sim 191^{\circ}\text{C}$ 不同热熔区域的物质（如热熔蜡笔或蜡等）。

4.47.2.6 秒表。

4.47.2.7 千分尺，精度0.01 mm。

4.47.2.8 恒温恒湿箱，温度范围 $10^{\circ}\text{C}\sim 80^{\circ}\text{C}$ ，相对湿度：环境湿度 $\sim 98\%$ 。

4.47.3 试件尺寸

长 $l=180\text{ mm}\pm 1\text{ mm}$ ；宽 $b=90\text{ mm}\pm 1\text{ mm}$ 。

4.47.4 方法

4.47.4.1 试件边缘砂光。试件应无任何微小裂纹。

4.47.4.2 把试件放在温度为 $(23\pm 2)^{\circ}\text{C}$ ，相对湿度为 $(50\pm 5)\%$ 的环境中处理24 h，并测量试件厚度（见4.1）。

4.47.4.3 成型试验仪的调整

打开成型试验仪的加热器，20 min后将试件夹紧于成型模具上，用熔点为 163°C 的蜡笔在要弯曲部分的上表面做记号。加热元件调至试件上方并开始记时，弯曲面达到 163°C 的时间应是 $30\text{ s}\pm 5\text{ s}$ ，并很快将加热元件移向背后。若达到 163°C 所需时间不是 $30\text{ s}\pm 5\text{ s}$ ，则需调整加热元件与试件间的距离，使之达到预定时间。

4.47.4.4 试验步骤

将试件夹紧于成型模具上，把指示温度的蜡笔（温度值由产品生产厂提供）涂在试件要弯曲部分的表面。把加热器（已预热20 min以上）调至试件上方并开始记时，观察涂蜡笔处的熔融情况，一旦全部熔融，表示试件已达到所要求的成型温度，停秒表。将加热器立即移向背后。利用把手，迅速平滑地降低成型规，弯曲成型时间不得超过1 s。让试件在模具内冷却1 min，然后抬高成型规，取出试件。以试件的顺纹方向、横纹方向、装饰面向外、装饰面向里进行试验，得到不同条件下的结果。在自然光线下，距试件表面约40 mm处用肉眼观察成型试件是否有裂痕、鼓泡和变色等。

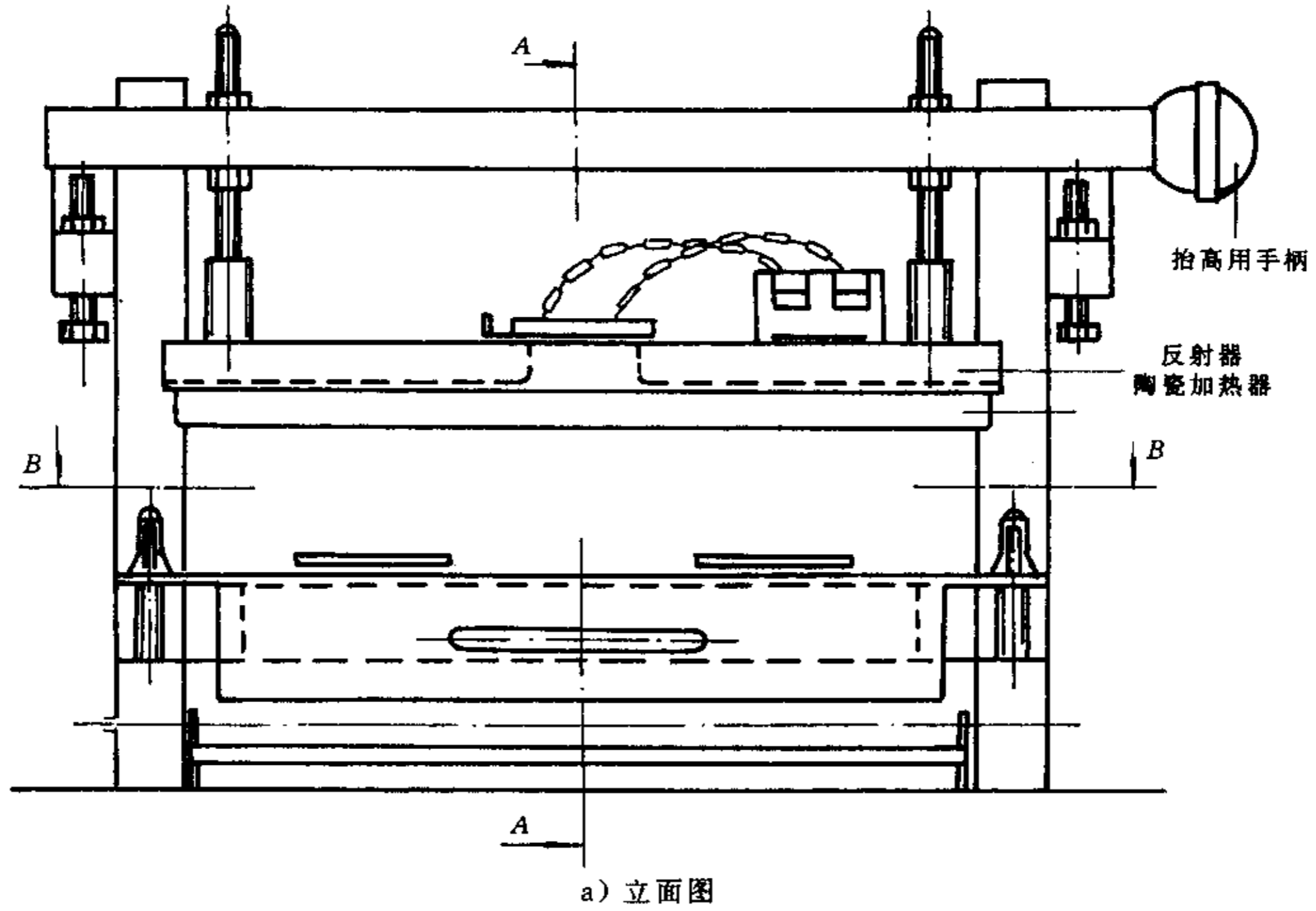
4.47.5 结果表示

检验结果包括以下内容：

a) 试件厚度；

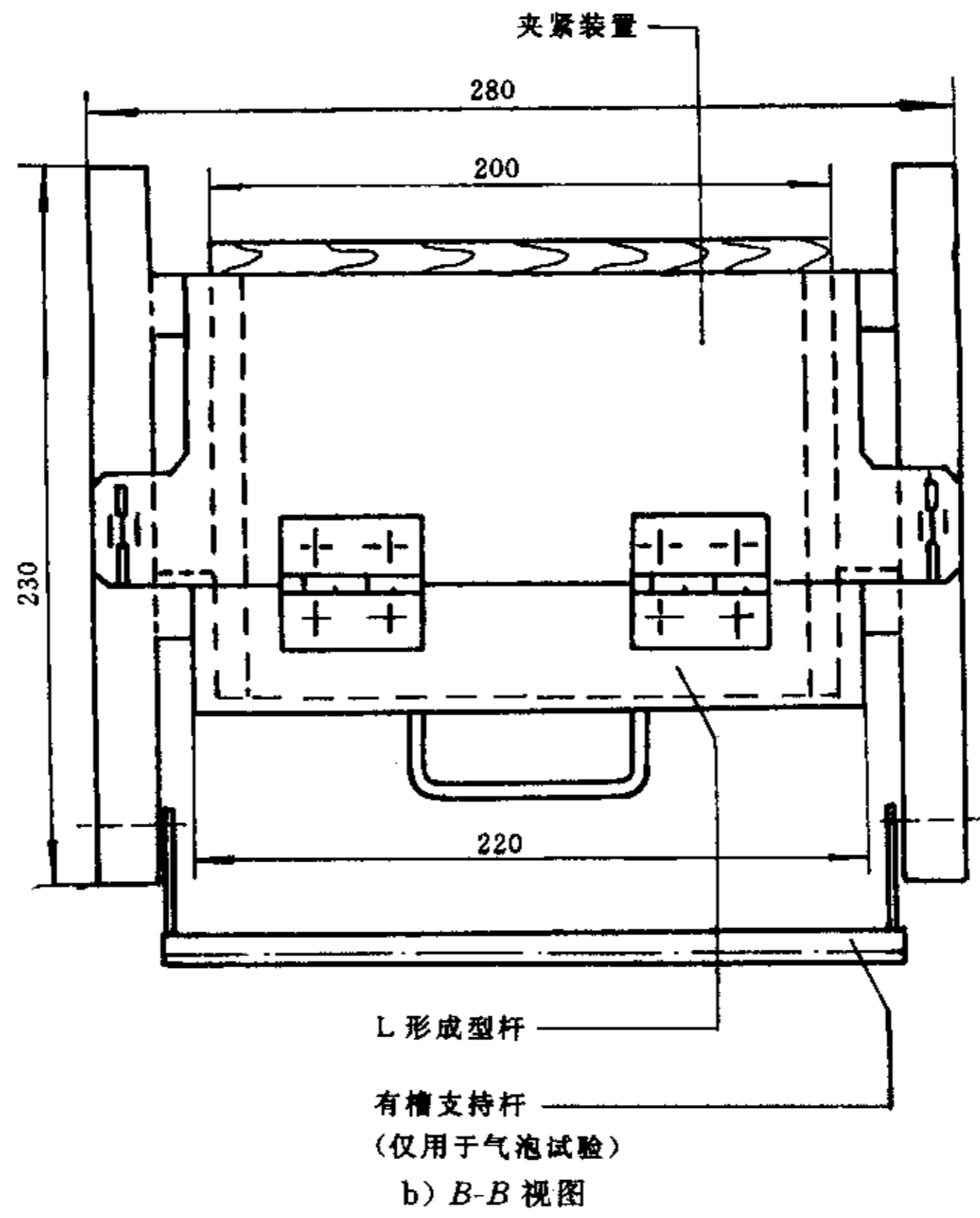
b) 所用成型夹具的半径；

- c) 成型前的加热时间；
- d) 外观，如开裂及其程度、鼓泡、龟裂或变色。



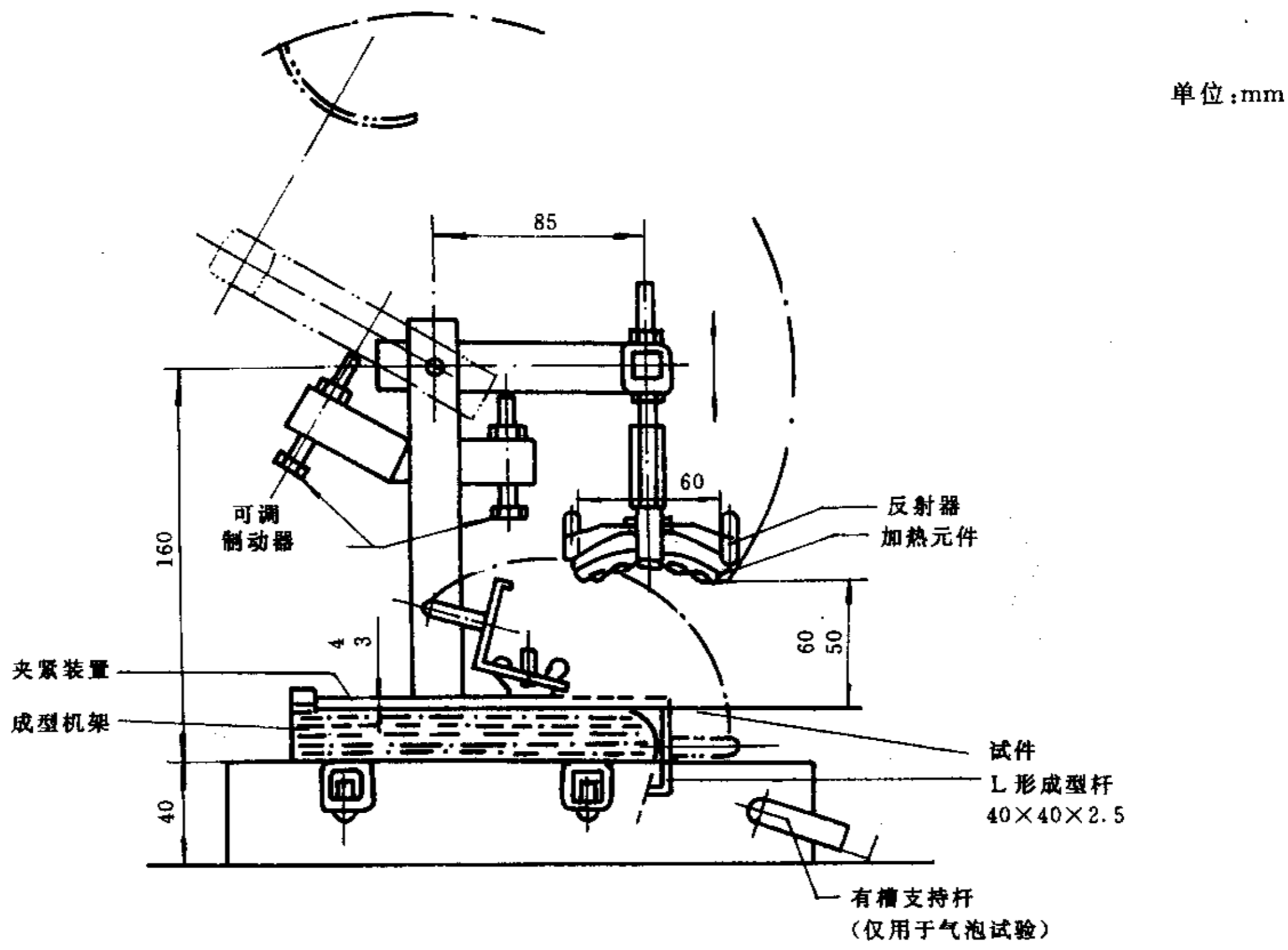
a) 立面图

单位: mm



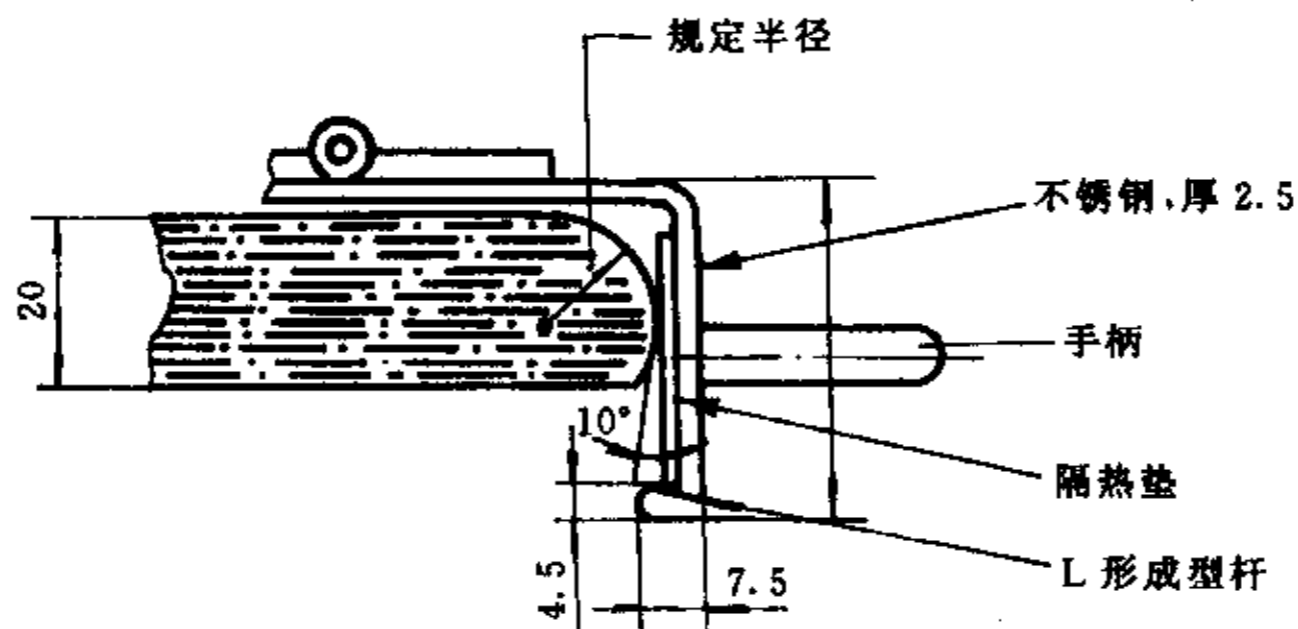
b) B-B 视图

图 40 成型装置



c) A-A 视图

单位: mm



d) L 形成型杆详图

图 40(完)

4.48 防静电性能测定

4.48.1 原理

确定试件在一定温度和湿度条件下的体积电阻。

4.48.2 仪器

4.48.2.1 测阻仪, 测量范围 $10^3 \sim 10^{12} \Omega$, 精度 2 级, 测阻仪内阻大于 $10^{12} \Omega$, 测试电压 500 V, 电压误差小于 $\pm 5\%$ 。

4.48.2.2 恒温恒湿箱, 温度范围 $10^\circ\text{C} \sim 80^\circ\text{C}$, 相对湿度: 环境湿度 $\sim 98\%$ 。

4.48.2.3 空气对流干燥箱, 恒温灵敏度 $\pm 1^\circ\text{C}$, 温度范围 $40^\circ\text{C} \sim 200^\circ\text{C}$ 。

4.48.2.4 接触(导电)材料, 体积电阻不大于 $1 \times 10^4 \Omega$; 高绝缘垫, 体积电阻大于 $1 \times 10^{14} \Omega$ 。

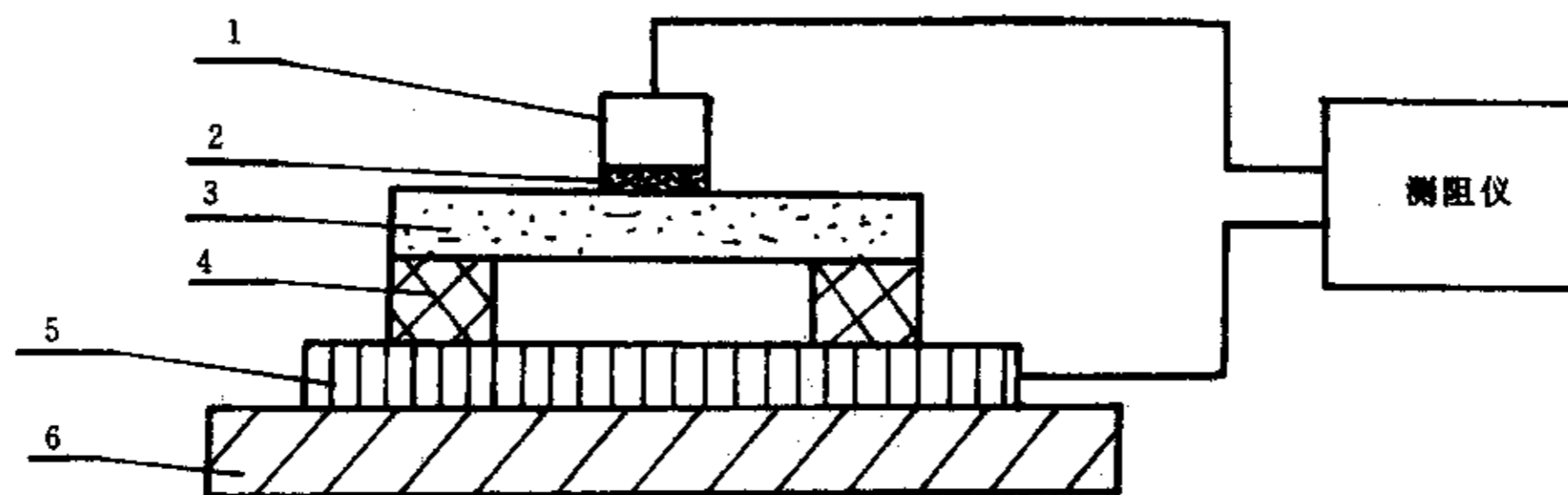
4.48.3 试件尺寸

长 $l=150\text{ mm}\pm 5\text{ mm}$ ；宽 $b=150\text{ mm}\pm 5\text{ mm}$ 。

4.48.4 方法

4.48.4.1 用中性洗涤剂清洗试件表面，然后放在 $(40\pm 2)^\circ\text{C}$ 的对流干燥箱中干燥 2 h，再将试件放在温度为 $(25\pm 2)^\circ\text{C}$ ，相对湿度为 $(50\pm 5)\%$ 条件下处理 4 h。

4.48.4.2 在温度 $15\sim 30^\circ\text{C}$ ，相对湿度 $30\%\sim 75\%$ 环境中，按图 41 安装试件，测量电极放置在试件中部。接触(导电)材料应与试件紧密接触。



1—测量电极；2—接触(导电)材料；3—试件；4—垫条(导电材料)；5—高压电极；6—高绝缘垫

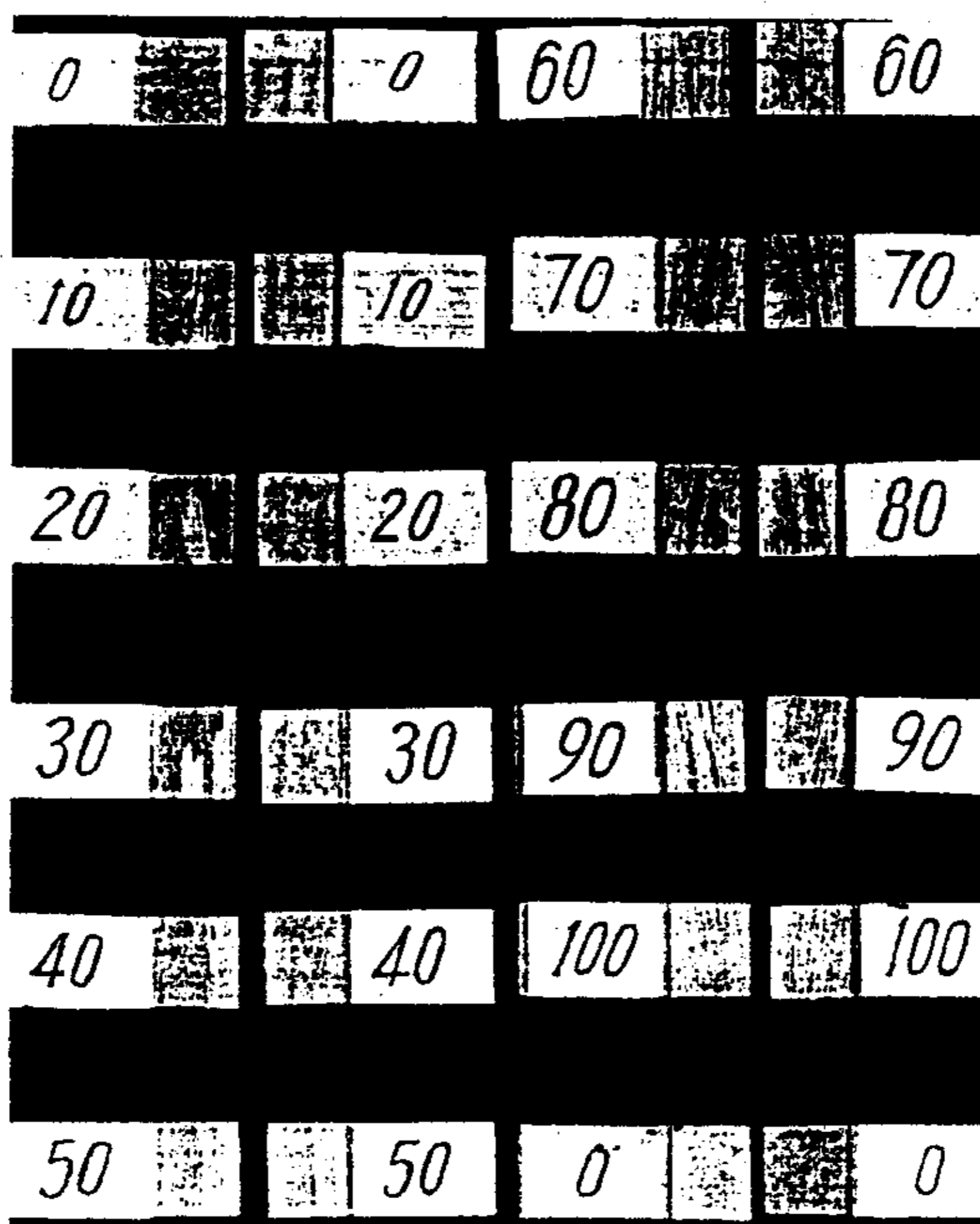
图 41 电阻测定示意图

4.48.4.3 任选 5 个以上点，测定体积电阻，测定时间不小于 30 s。读取电阻值，精确至 $1.0\times 10^4\Omega$ 。

4.48.5 结果表示

试件各点体积电阻值。

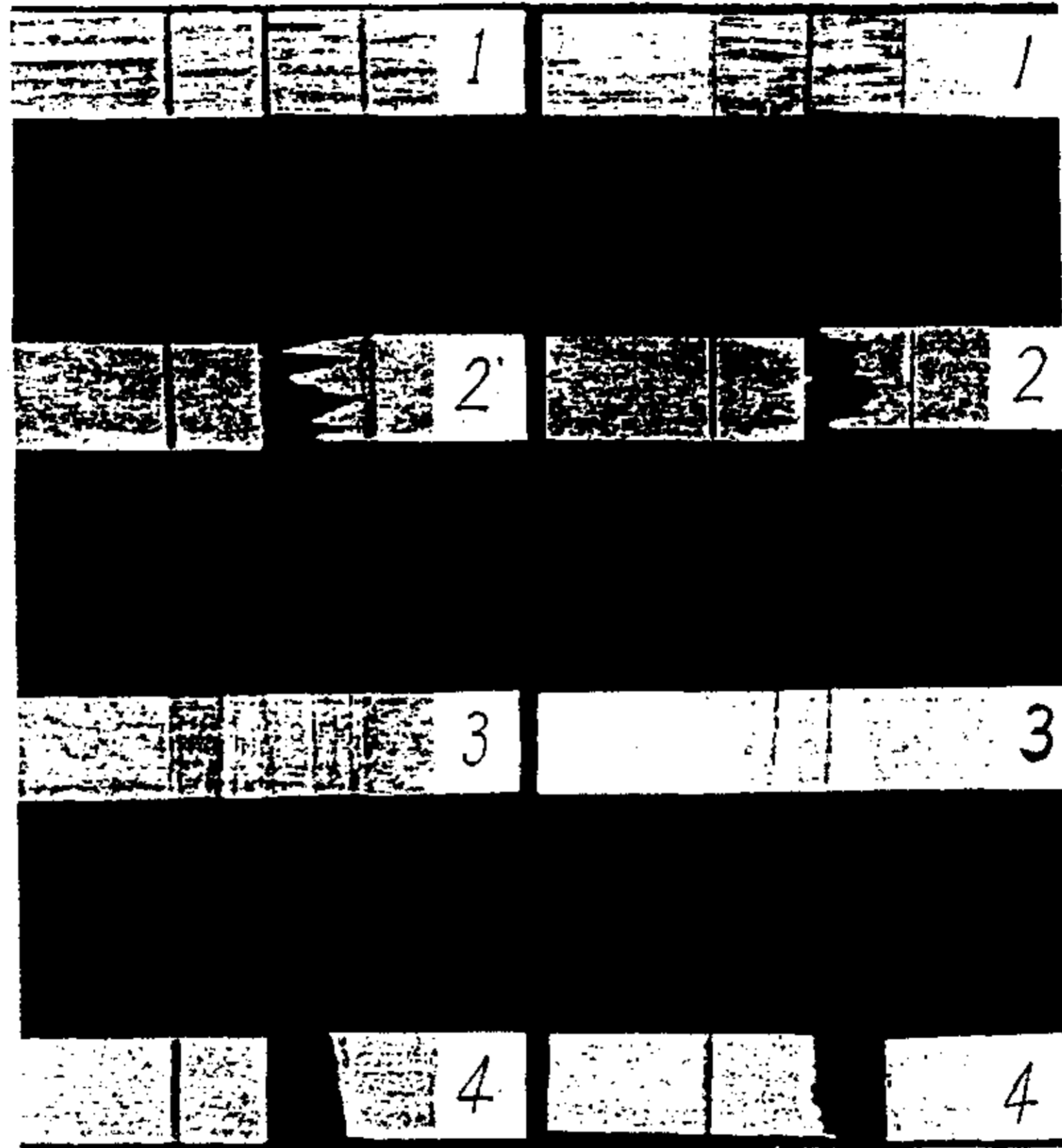
附录 A
(提示的附录)
胶合板试件木材破坏率图



注：图中数字为试件木材破坏率数值。

图 A1

附录 B
(提示的附录)
胶合板试件非正常破坏图



1—表板剥离；2—表板割裂；3—芯板剪断；4—槽口折断

图 B1